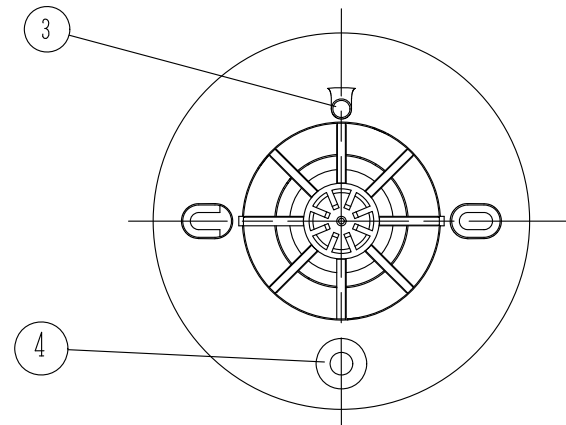
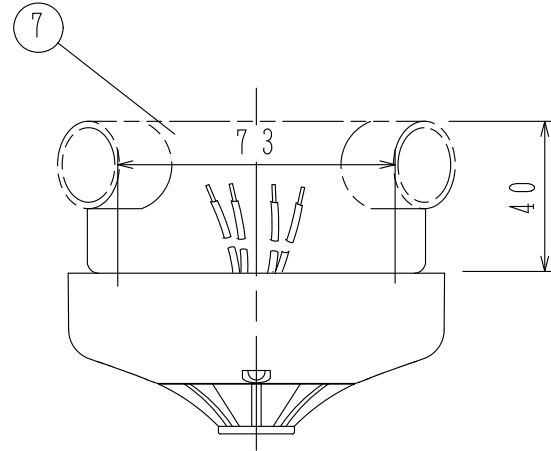
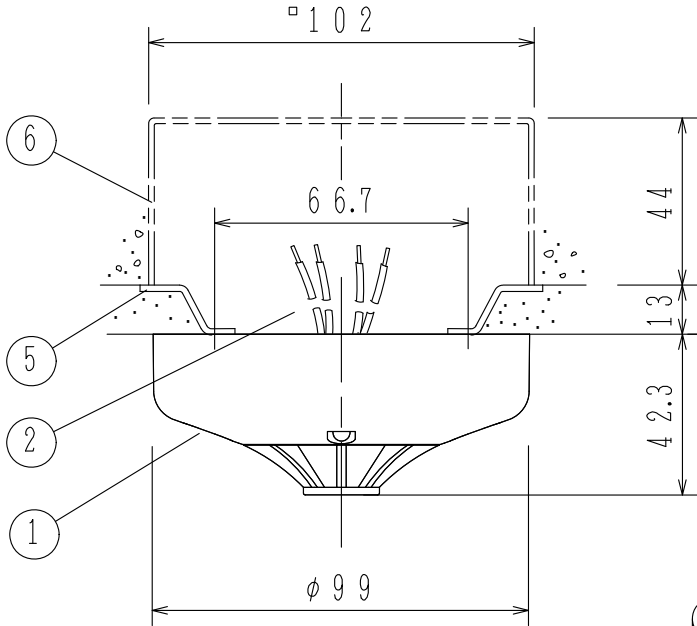


GKF06086

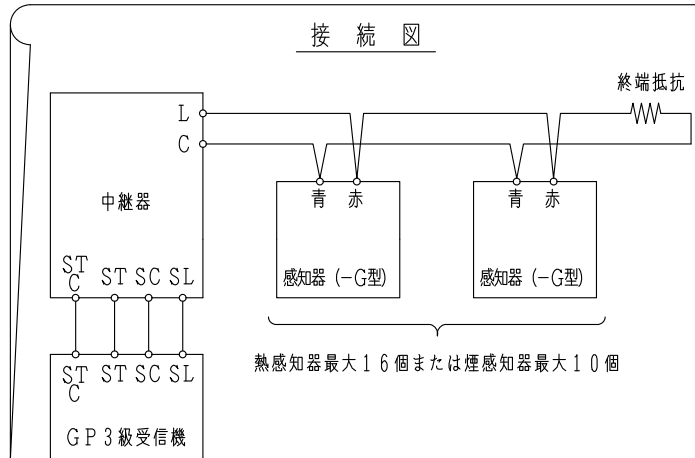
'15.11.

埋込ボックス使用の場合

露出ボックス使用の場合



接続図



仕 様

- (1) 種別；定温式スポット型感知器，試験機能付，特種，防水型，露出型
- (2) 国検型式番号；感第27～6号
- (3) 公称作動温度；65℃
- (4) 定格電圧，電流；DC12V，70mA
- (5) 確認灯；赤色発光ダイオード
- (6) 感熱素子；サーミスタ
- (7) 接続可能中継器；FRM014シリーズ，FRMJ001型 および当社指定中継器（遠隔試験機能付）
- (8) 復旧方式；自己復旧型（熱が加わらなくなると自動復旧）
- (9) 使用温度範囲；-10℃～45℃
- (10) 主材；（本体）ポリカーボネート系樹脂（ライトグレー）
- (11) 質量；約73g
- (12) 適合ボックス；
 - a) 埋込ボックス
 - (1) 中形四角アウトレットボックス 浅形 JIS C 8340 (102×102×44)
 - (2) 塗代カバー JIS C 8340 ⑤
 - b) 露出ボックス JIS C 8340

FDL J917-DW-G-65型
定温式スポット型感知器，防水型
共同住宅用遠隔試験機能付，露出型

番号	名 称	番号	名 称	番号	名 称	番号	名 称
1	感知器ヘッド（本体）	4	種別表示シール 黄（金輪）	7	露出ボックス		
2	リード線（赤/青）	5	塗代カバー				
3	確 認 灯	6	中形四角アウトレットボックス浅形				

発行	第1技術部火報管理課	縮尺	ㄨ
図番	FDL J60307		◇0
能美防災株式会社			