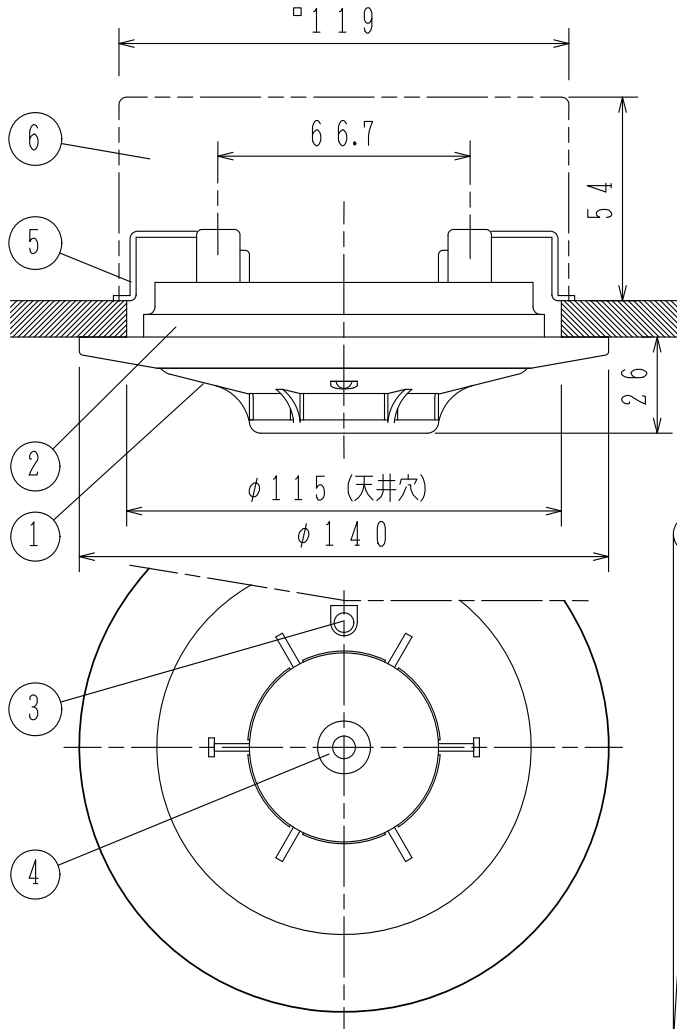
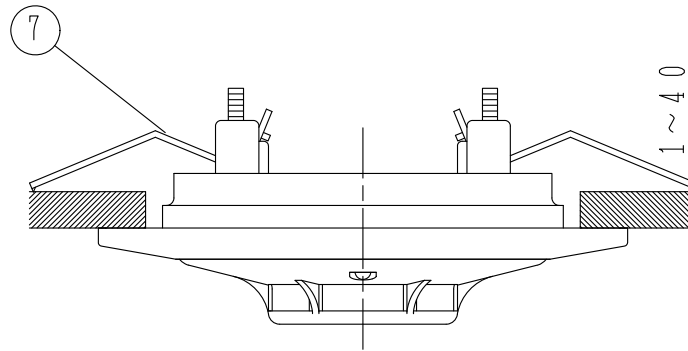


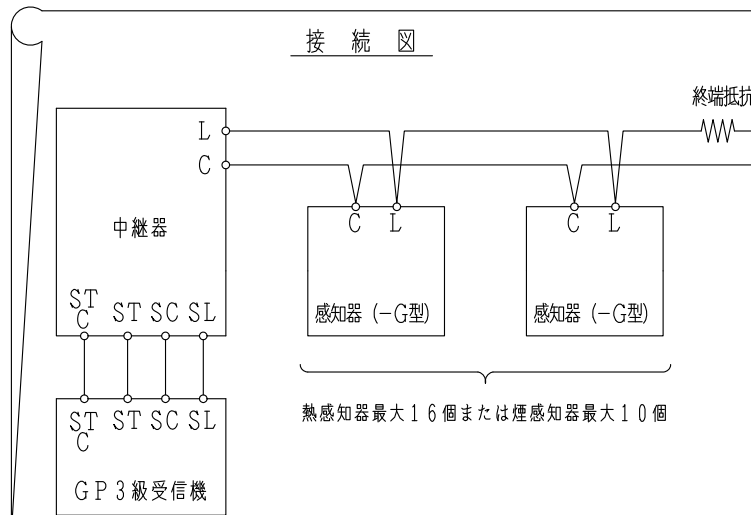
埋込ボックス使用の場合



取付金具使用の場合



接続図



仕 様

- (1) 種別；光電式スポット型感知器，試験機能付，2種，非蓄積型，埋込型
- (2) 国検型式番号；感第27~4号
- (3) 定格電圧，電流；DC12V，70mA
- (4) 確認灯；赤色発光ダイオード
- (5) 接続可能中継器；FRM014シリーズ，FRMJ001型
および当社指定中継器（遠隔試験機能付）
- (6) 復旧方式；自己復旧型（煙がなくなると自動復旧）
- (7) 使用温度範囲；-10℃~50℃
- (8) 主材；（本体）ABS樹脂（ライトグレー），
ポリカーボネート系樹脂（ライトグレー）
（ベース）ポリカーボネート系樹脂（ライトグレー）
- (9) 質量；約187g（ベース含む）
- (10) 感知器ヘッド型名；FDKJ225-D-G
- (11) 適合ベース；FZB060-2型埋込型ベース（2刃金具）
- (12) 適合ボックス；
a) 埋込ボックス
(1) 大形四角アウトレットボックス 深形
JIS C 8340 (119×119×54)
(2) 塗代カバー FZN053型塗代カバー（別手配品）

FDKJ225-U-G型
光電式スポット型感知器
共同住宅用遠隔試験機能付，埋込型

発行 第1技術部火報管理課 縮尺 ㄨ

図番 FDKJ60306 能美防災株式会社

番号	名称	番号	名称	番号	名称	番号	名称
1	感知器ヘッド（本体）	4	種別表示シール 灰（金輪）	7	埋込型ベース取付金具		
2	埋込型ベース	5	FZN053型塗代カバー				
3	確認灯	6	大形四角アウトレットボックス深形				