

GKF06015

仕 様
 (18) 地区灯表示: 地図シート式 [材質: フィルム (透過式)]
 [地区灯色] 赤色 (地区灯周囲の縁取り) 火災: 赤
 防排煙: 緑
 注) 蓄積式感知器は接続できません。

仕 様
 自動火災報知設備

- (1) 種別: P型1級複合火災受信機 (蓄積式及び自動試験機能付)
- (2) 国検型式番号: 受第25~5号
- (3) 自主評定マーク使用許可番号: A-13-3
- (4) 主電源: AC100V, 50/60Hz
- (5) 予備電源: 密閉型蓄電池内蔵 DC24V

- (6) 回路電圧:
 [感知器, 表示機回路] DC24V (定電圧)
 [地区音響, 自動閉鎖装置] DC24V (全波整流)
 [制御, 表示回路] DC5V (定電圧)
 [表示灯回路] AC24V
 [蓄電池充電回路] DC48V (半波整流)

- (7) 消費電力: 警戒時最大約 60VA
 作動時最大約 210VA

- (8) 機器
 接続
 個数
 回線毎のP-A-T感知器数および終端機器:
 30個、終端抵抗 10kΩ 1/2W
 60個、終端感知器 (アドレス60番に設定)
 59個、アドレス付終端器 (アドレス60番固定)
 ※炎感知器は20個、終端抵抗に限る
 最大P-A-T感知器数:
 回線数×30個 (終端抵抗) / 受信機
 回線数×59個 (終端器) / 受信機
 回線数×60個 (終端感知器) / 受信機
 地区音響: 45個 (DC24V, 10mAベル)
 表示灯: 14個 (30V, 2Wランプ)
 56個 (24V, 15mA LED)

- (9) 自動閉鎖装置: 2A / 受信機

- (10) 公称蓄積時間: 60秒
 蓄積時間 熱感知器: 10秒 煙感知器: 60秒

- (11) 主音響装置: 音声警報, 後続再鳴動方式

- (12) 使用温度範囲: 0°C ~ 40°C

- (13) 使用湿度範囲: 20~85% (RH) (結露なきこと)

- (14) 外部配線抵抗: 往復50Ω以下

- (15) 主材: t1.6 (本体), t1.6 (パネル) 鋼板

- (16) 仕上: 焼付塗装 ノーモホホワイト (NW)
 (マンセルN8.7半ツヤ近似色)

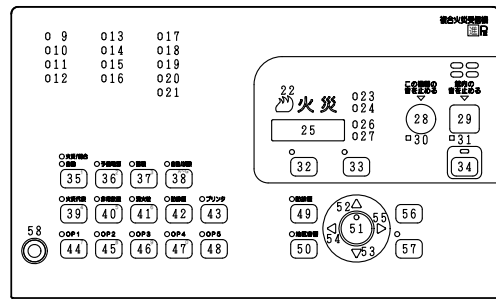
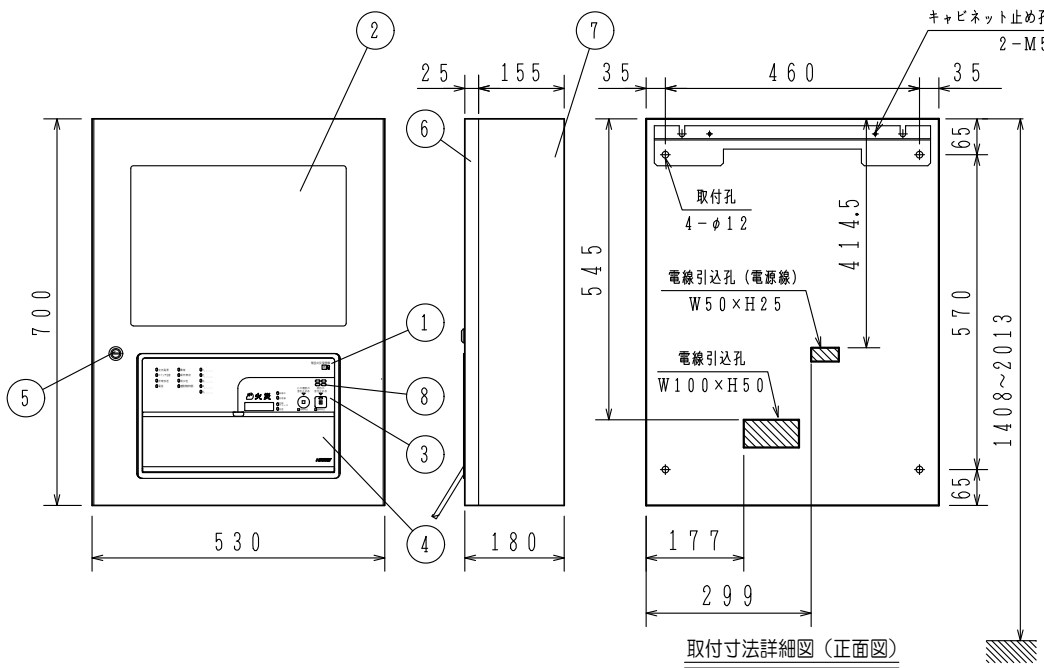
- (17) 質量: 約29kg

FCSJ104S-B13-20~40LC型
 P型1級複合火災受信機 外観図
 蓄積式, 露出・壁掛型

発行 第1技術部火報管理課 縮尺

図番 FCSJ80108

能美防災株式会社



使用機器	型名	火災/防排煙回線数	移報接点数※
	FCSJ104S-B13-20LC	20/10	25
	FCSJ104S-B13-30LC	30/20	25
	FCSJ104S-B13-40LC	40/20	25

※20点まで (5点ごと) 地区音響区有電圧移報出力として使用可

番号	名称	番号	名称	番号	名称	番号	名称
1	装置名称	17~	諸表示灯1~5 (赤)	33	一括遮断スイッチ灯 (赤)	41	消火栓遮断スイッチ灯 (赤)
2	地図シート (W390×H290)	21			一括遮断スイッチ		消火栓遮断スイッチ
3	スイッチ操作部	22	火災灯 (赤)	34	復旧スイッチ灯 (黄)	42	防排煙遮断スイッチ灯 (赤)
4	スイッチカバー	23	蓄積中灯 (赤)		復旧スイッチ		防排煙遮断スイッチ
5	ドライバー錠 (タキゲンC-286-1)	24	発信機灯 (青)	35	火災/総合 (上段) / 自動 (下段) 試験スイッチ灯 (赤)	43	プリンタ停止スイッチ灯 (赤)
6	キャビネットパネル	25	デジタル表示灯 (赤)		試験スイッチ		プリンタ停止スイッチ
7	キャビネット本体	26	回線、アドレス灯 (赤)	44~	火災/総合/自動試験スイッチ	44~	オプションスイッチ灯1~5 (赤)
8	音響孔	27	号室灯 (青)	48	予備電源試験スイッチ灯 (赤)	48	オプションスイッチ1~5
9	交流電源灯 (緑 [青緑])	28	この機器の音を止めるスイッチ灯 (赤)	49	予備電源試験スイッチ	49	防排煙起動/復帰スイッチ灯 (赤)
10	スイッチ注意灯 (赤)		この機器の音を止めるスイッチ	37	蓄積解除スイッチ灯 (赤)		防排煙起動/復帰スイッチ
11	非常放送灯 (赤)	29	館内の音を止めるスイッチ灯 (赤)		蓄積解除スイッチ	50	地区音響一斉鳴動スイッチ灯 (赤)
12	電話灯 (赤)		館内の音を止めるスイッチ	38	自動/試験復旧スイッチ灯 (赤)		地区音響一斉鳴動スイッチ
13	異常灯 (黄)	30	この機器の音 連続停止灯 (赤)		自動/試験復旧スイッチ	51	設定/確認スイッチ
14	操作無効灯 (赤)	31	館内の音 連続停止灯 (赤)	39	火災代表遮断スイッチ灯 (赤)	52	↑ (上) スwitch
15	消火栓灯 (赤)	32	保守スイッチ灯 (赤)		火災代表遮断スイッチ	53	↓ (下) スwitch
16	連動用感知器灯 (赤)		保守スイッチ	40	非常放送遮断スイッチ灯 (赤)	54	← (左) スwitch
					非常放送遮断スイッチ	55	→ (右) スwitch