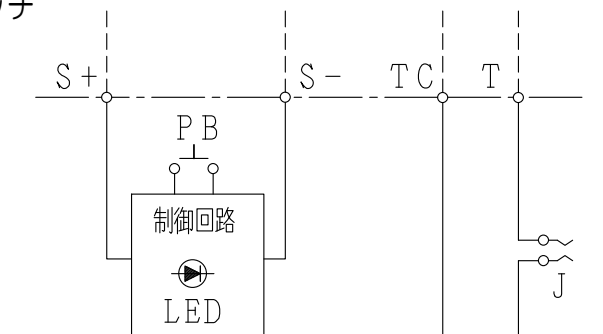


- ### 仕様
- (1) 種別: P型1級発信機 (アドレスサブル)
  - (2) 定格電圧・電流: DC24V, 200mA
  - (3) 監視時消費電流: 約0.25mA
  - (4) 応答灯: 赤色発光ダイオード
  - (5) 接続可能受信機: R22シリーズシステム用受信機, R24シリーズシステム用受信機
  - (6) 使用温度範囲: -10~50°C (屋内型), -20~70°C (屋外型)
  - (7) 主材: ポリカーボネート系樹脂 (自己消火性)
  - (8) 仕上げ: (プレート) 赤色 (マンセル5R4/14近似色)
- (注) 本製品は埋込ボックスへの取り付けはできません。埋込ボックスへ取り付ける場合は、発信機用アダプタプレート (ZBMJ002-U/UW) が必要になります。その場合、外観が変わりますので注意してください。

### 回路図

- S±: 主信号線
- TC: 電話線コモン
- T: 電話線
- PB: 押ボタンスイッチ
- J: 電話ジャック
- LED: 応答灯



FMBJ102-U/UW型  
P型1級発信機, 埋込型  
外観図

使用機器	型名	種別	国検型式番号	防雨パッキン	質量
	FMBJ102-U	屋内型	発第26~5号	なし	約135g
	FMBJ102-UW	屋外型	発第26~6号	あり	約142g

番号	名称	番号	名称	番号	名称	番号	名称	番号	名称
1	プレート (赤色)	4	端子カバー	7	応答灯	10	電話ジャック	13	合格証票 (カバー内)
2	ジャックカバー (赤色)	5	端子	8	押ボタンスイッチ	11	防雨パッキン (屋外型のみ) (φ100)		
3	本体	6	保護板	9	リセットレバー (水色)	12	機器銘板 (カバー内)		

発行 第1技術部火報管理課 縮尺

図番 FMBJ8149

能美防災株式会社