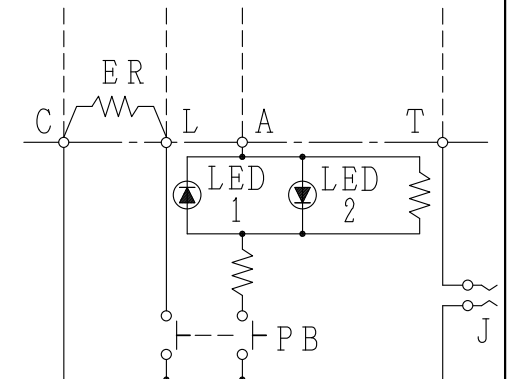


仕 様	
(1) 種別:	P型1級発信機
(2) 定格電圧・電流:	DC30V, 500mA
(3) 応答灯:	赤色発光ダイオード
(4) 接続可能受信機:	・N-18回路およびS-15回路以降のP型受信機
(注)	N-11~17回路およびS-11~14回路のP型受信機には接続不可。FMRJ102シリーズを使用すること。
(5) 使用温度範囲:	-10~50°C (屋内型) -20~70°C (屋外型)
(6) 主材:	ポリカーボネート系樹脂 (自己消火性)
(7) 仕上げ:	(プレート) 赤色 (マンセル5R4/14近似色)
(注)	本製品は埋込ボックスへの取り付けはできません。埋込ボックスへ取り付ける場合は、発信機用アダプタプレート (ZBMJ002-U/UW) が必要になります。その場合、外観が変わりますので注意してください。

回路図

C: 共通線, L: 表示線
A: 応答線, T: 電話線
PB: 押ボタンスイッチ
LED1, 2: 応答灯
※応答灯部は無極性回路あり
J: 電話ジャック
ER: 終端抵抗 (10kΩ, 1/2W)



FMMJ102-U/UW型
P型1級発信機, 埋込型
外観図

発行 第1技術部火報管理課 縮尺 1/20

図番 FMMJ8146 0
能美防災株式会社

使用機器	型名	種別	国検型式番号	防雨パッキン	質量
	FMMJ102-U	屋内型	発第26~1号	なし	約130g
	FMMJ102-UW	屋外型	発第26~2号	あり	約137g

番号	名称	番号	名称	番号	名称	番号	名称	番号	名称
1	プレート (赤色)	4	端子カバー	7	応答灯	10	電話ジャック	13	合格証票 (カバー内)
2	ジャックカバー (赤色)	5	端子	8	押ボタンスイッチ	11	防雨パッキン (屋外型のみ) (φ100)		
3	本体	6	保護板	9	リセットレバー (水色)	12	機器銘板 (カバー内)		