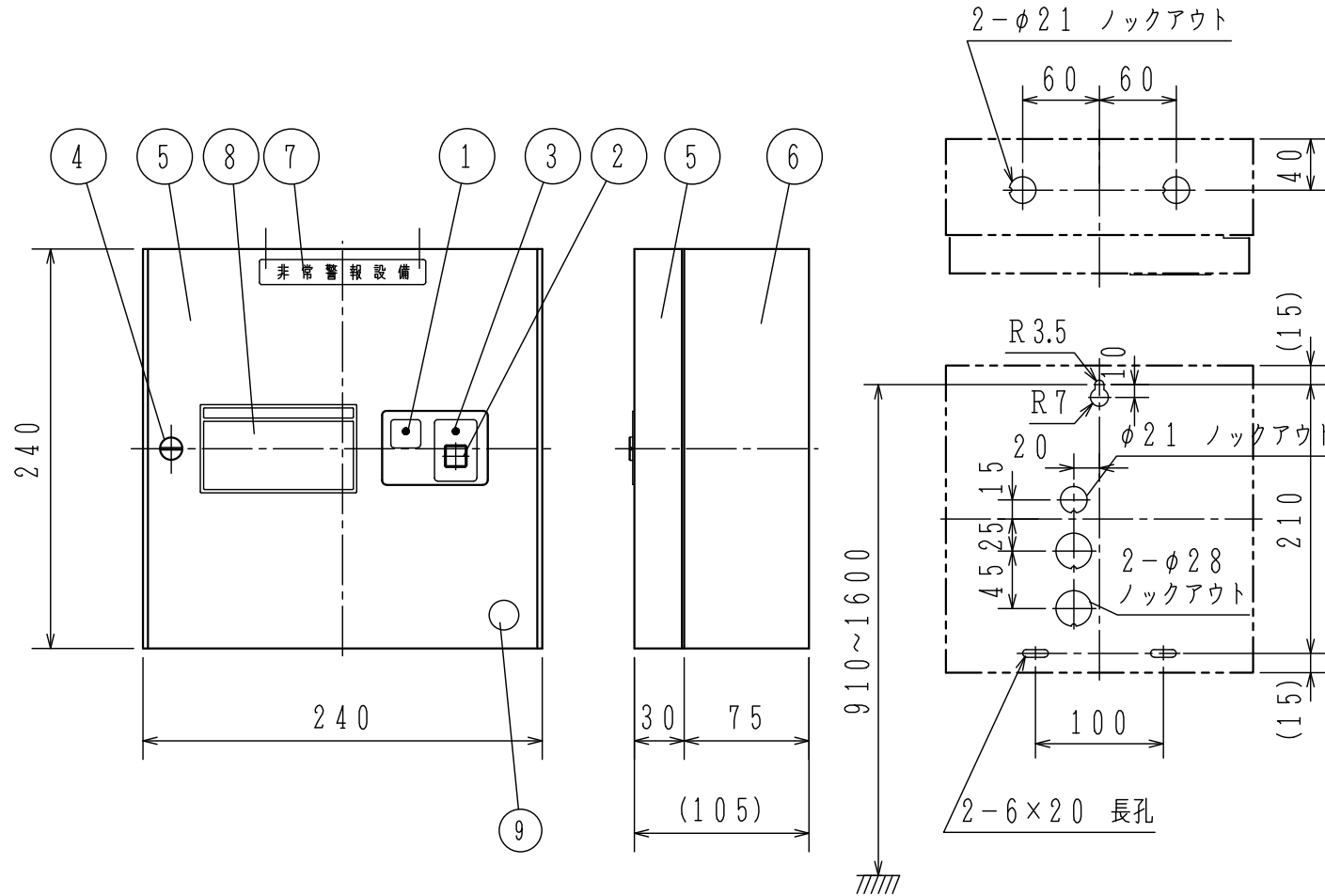


仕 様

- (1) 種別：操作部（壁掛，露出型）
- (2) 認定番号：認評非第13～50号
- (3) 主電源：AC100V，50/60Hz
- (4) 非常電源：密閉型蓄電池内蔵 DC24V，0.45Ah  
(充電方式) トリクル充電
- (5) 回路電圧：DC24V
- (6) 消費電力：平常時12VA，作動時15VA
- (7) 外部接続機器個数：  
単体型（ベルおよび表示灯），一体型：8個
- (8) 使用温度範囲：0℃～40℃
- (9) 主材：鋼板 t 1.2
- (10) 仕上：焼付塗装 ノーミホホワイト (NW)  
(マンセルN8.7半ツヤ近似色)
- (11) 質量：約4.0kg

取付寸法図 (正面)



EYE026-05型

非常警報設備・操作部 (電源部)

露 出 型

発行 第1技術部火報管理課 縮尺 /

図番 EYE6247 ①

能美防災株式会社

番号	名 称	番号	名 称	番号	名 称	番号	名 称
1	交流電源灯	4	コインキー	7	装置銘板		
2	電池試験スイッチ	5	パネル	8	取扱銘板		
3	電池試験灯	6	キャビネット	9	認定合格証票		