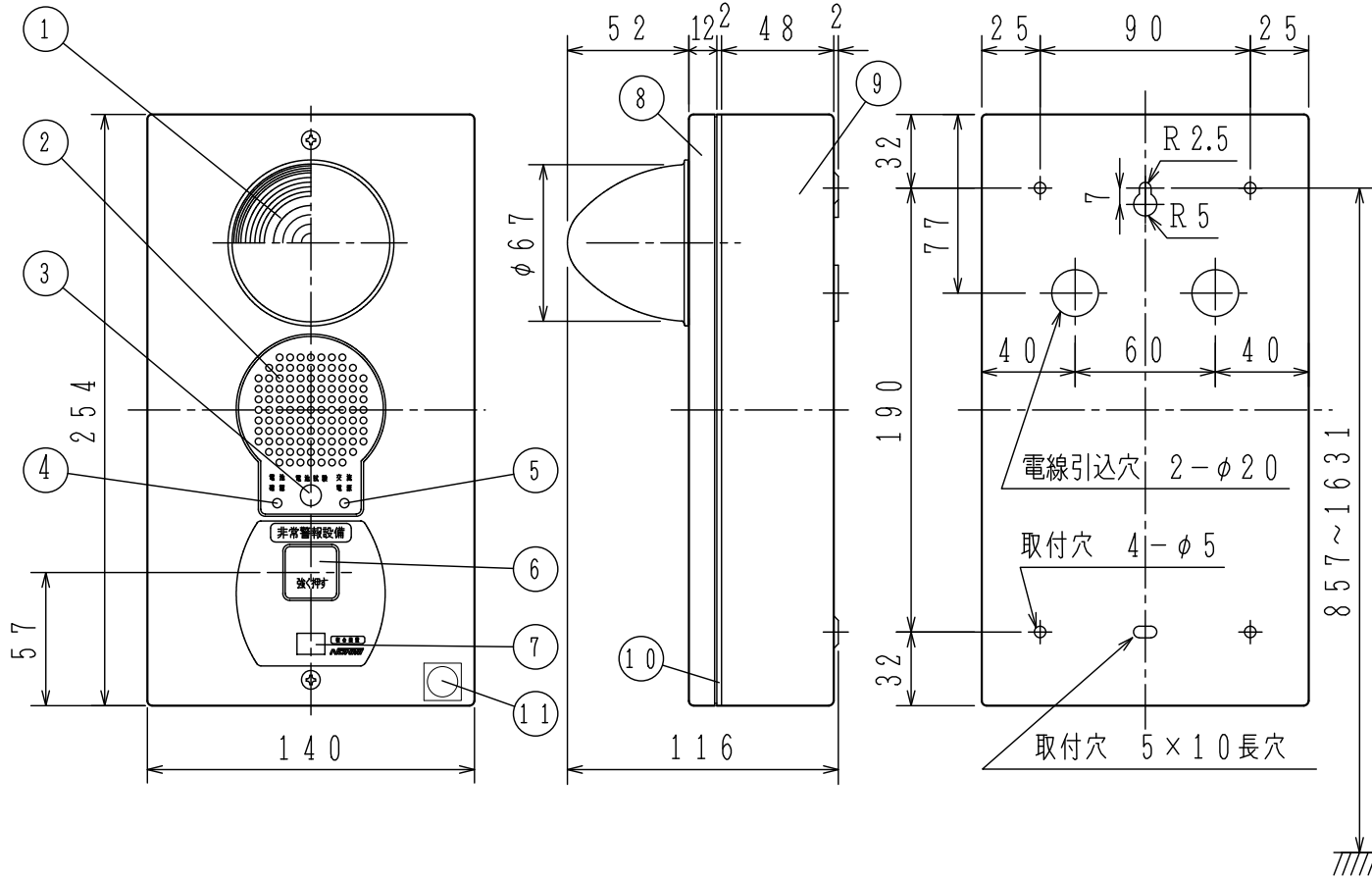


取付寸法図



仕 様

- (1) 種別：非常警報設備・複合装置，露出型（防雨型）
- (2) 型式番号：認評非第25~109号
- (3) 主電源：AC100V, 50/60Hz
- (4) 予備電源：密閉型蓄電池内蔵DC6V, 0.25Ah  
(充電方式) トリクル充電 (充電電流) 9mA
- (5) 回路電圧：DC6V
- (6) 消費電力：(監視時) 2.5W, (作動時) 4W
- (7) 外部接続機器個数：複合装置 最大19台
- (8) 音量：サイレン音 90dB (at 1m)
- (9) 無電圧移報接点：接点容量 DC30V, 3A
- (10) 使用温度範囲：0℃~40℃
- (11) 主材：ABS樹脂 (マンセル2.5Y9/1相当)
- (12) 質量：約0.9kg

EYA015A-W-LMB型  
 非常警報設備・複合装置，露出型（防雨型）  
 外 観 図

発行	第1技術部火報管理課	縮尺	/
図番	EYA6252		①
能美防災株式会社			

番号	名称	番号	名称	番号	名称	番号	名称
1	表示灯	4	電池確認灯	7	復旧レバー	10	防水パッキン
2	音響装置	5	交流電源灯	8	プレート	11	合格証票
3	電池試験スイッチ	6	起動装置	9	露出ボックス	12	