

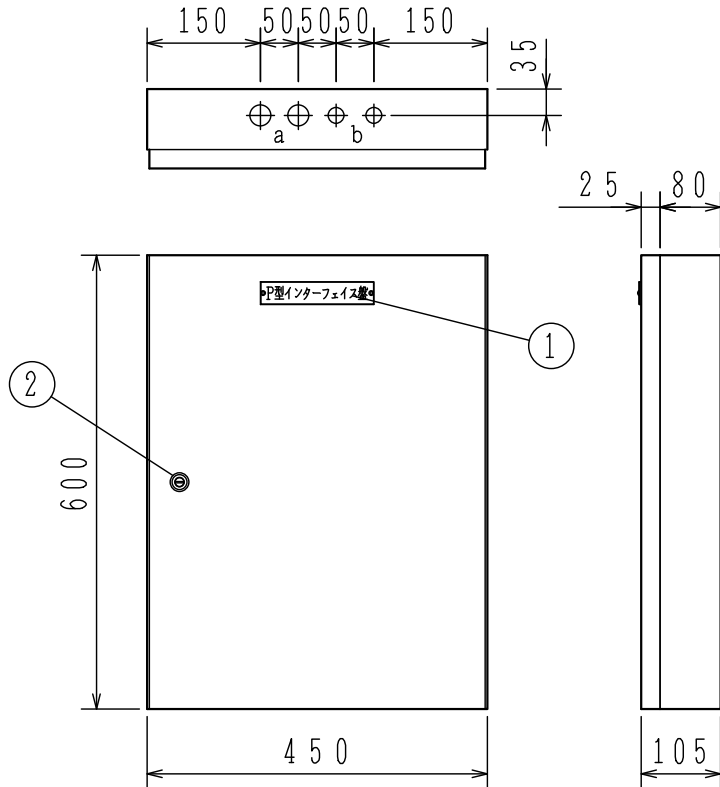
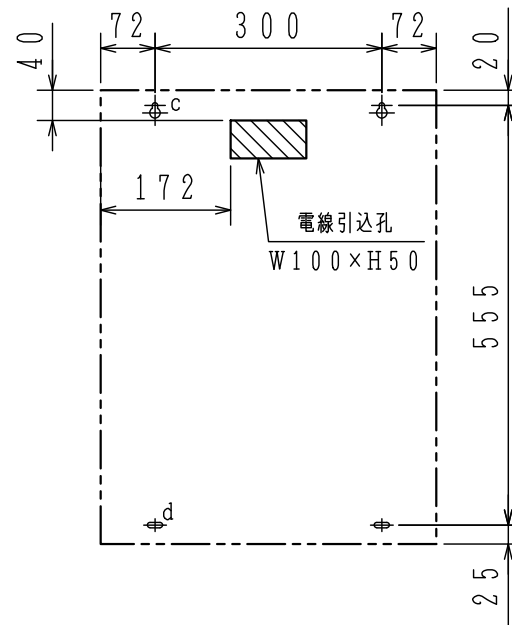
GKF05257

'13.3.

仕 様

- (1) 種別：P型インターフェイス盤、露出、壁掛型
- (2) 接続受信機：FAPJ104シリーズ
FCSJ104シリーズ
- (3) 使用温度範囲：0~40℃
- (4) 使用湿度範囲：20~85% (RH) (結露なきこと)
- (5) 主材：t 1.2 (パネル), t 1.6 (本体) 鋼板
- (6) 仕上：焼付塗装 ノーミホワイト (NW)
(マンセルN8.7 半ツヤ近似色)
- (7) 質量：約14kg

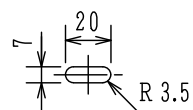
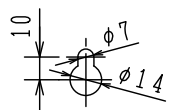
取付寸法詳細図 (正面図)



a: 2-φ28ノックアウト
b: 2-φ21ノックアウト

c: 2-取付孔 (下図参照)

d: 2-取付孔 (下図参照)



使用機器	型 名	移報接点数	SOU基板枚数
	FXZJ004-A2-80	80	4
	FXZJ004-A2-100	100	5

FXZJ004-A2-80, 100型
P型インターフェイス盤
外観図

発行 第1技術部火報管理課 縮尺 ㄨ

番号	名 称	番号	名 称	番号	名 称	番号	名 称
1	装置名称						
2	ドライバー錠 (タキゲンC-286-1)						

図番 FXZJ6101 ◯
能美防災株式会社