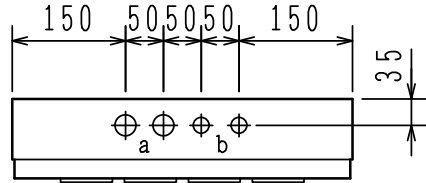


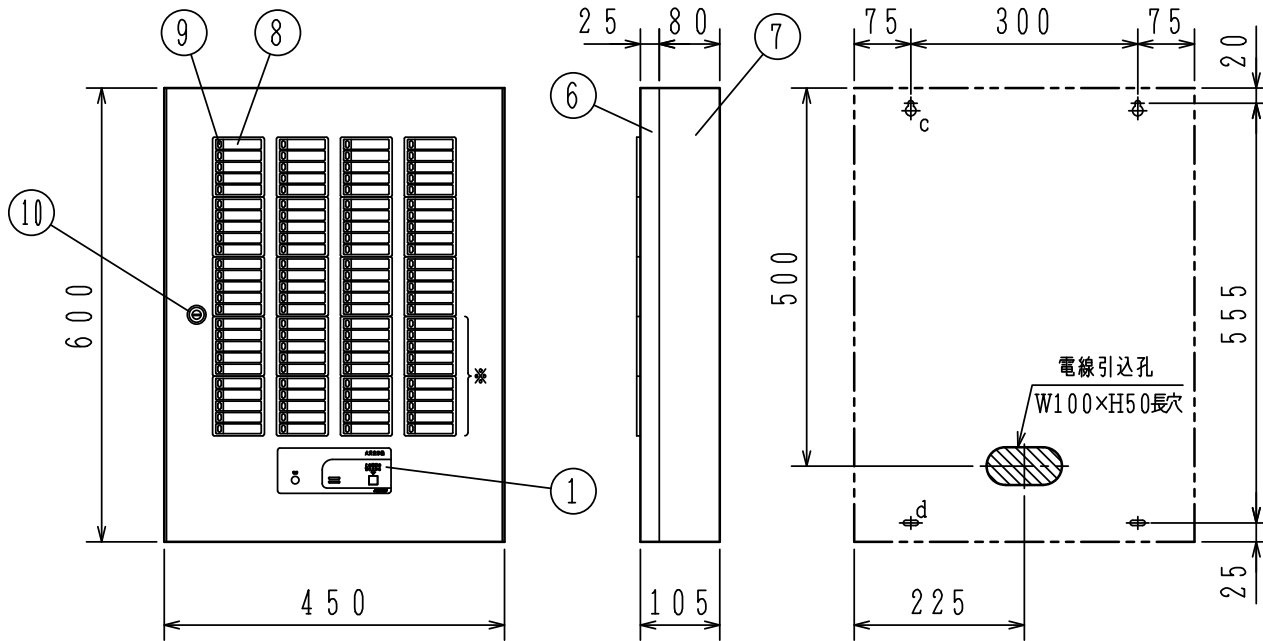
GKF05248

'13. 3.

使用機器	型名	回線数
	FIPJ103-A2-90L	90
	FIPJ103-A2-100L	100



取付寸法詳細図 (正面図)

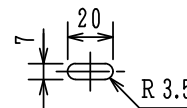
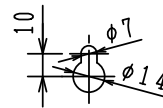


※90回線の場合ブランク窓 (M11窓板 グレー)

a: 2-φ28ノックアウト
b: 2-φ21ノックアウト

c: 2-取付孔 (下図参照)

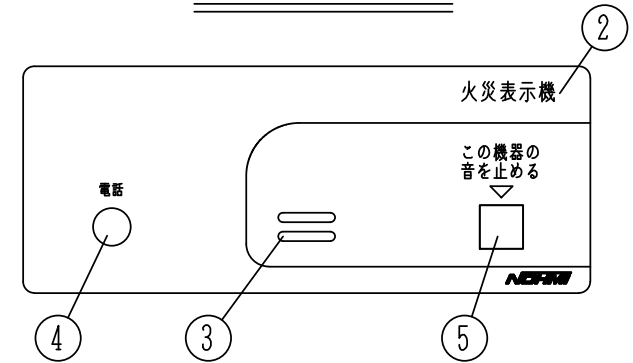
d: 2-取付孔 (下図参照)



仕 様

- (1) 種別; P型1級受信機用表示機、露出、壁掛型
- (2) 地区灯; 赤色発光ダイオード (DC24V, 2mA)
- (3) 音響装置; 電子ブザー (DC24V, 15mA)
- (4) 接続機器; N-16回路および、S-13回路以降の
P型1級受信機
- (5) 使用温度範囲; 0~40℃
- (6) 使用湿度範囲; 20~85% (RH) (結露なきこと)
- (7) 主材; t 1.2 (パネル), t 1.6 (本体) 鋼板
- (8) 仕上; 焼付塗装 ノーミホホワイト (NW)
(マンセルN8.7半ツヤ近似色)
- (9) 質量; 約11kg

スイッチ操作部詳細図



FIPJ103-A2-90, 100L型
P型1級表示機
外観図

発行 第1技術部火報管理課 縮尺 /

図番

FIPJ6250



能美防災株式会社

番号	名 称	番号	名 称	番号	名 称	番号	名 称
1	スイッチ操作部	4	電話ジャック	6	キャビネットパネル	9	地区灯
2	装置名称	5	この機器の音を止めるスイッチ	7	キャビネット本体	10	ドライバー錠 (タキゲンC-286-1)
3	音響孔		この機器の音を止めるスイッチ灯 (赤)	8	地区窓 (M11窓板 クリアー)		