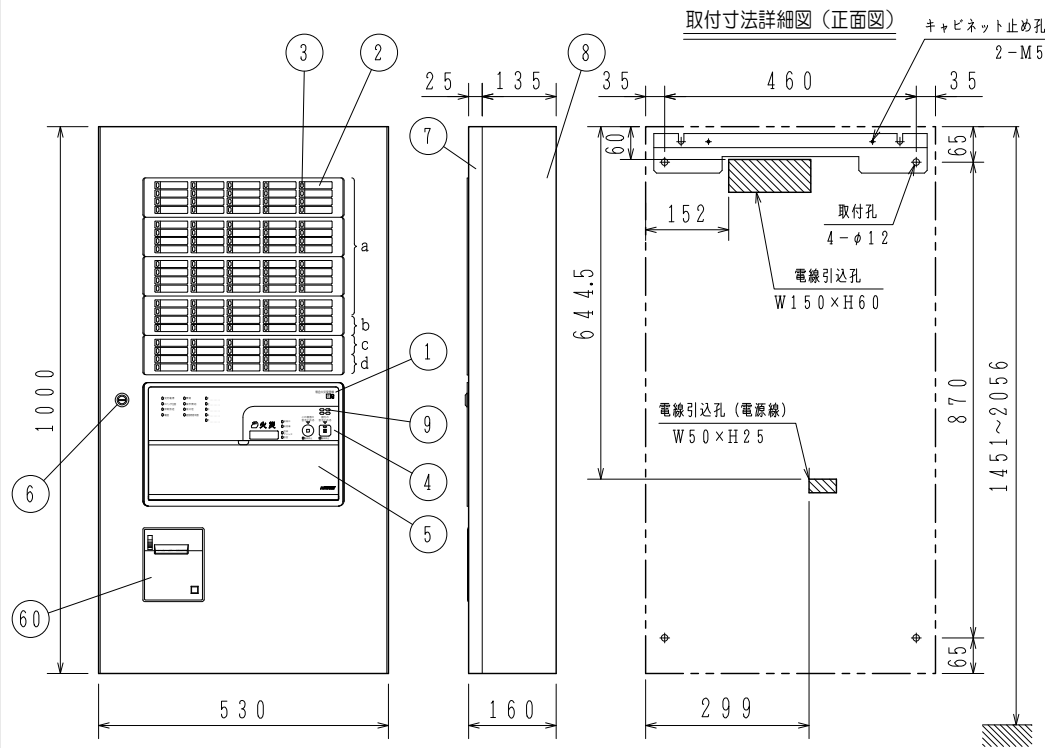
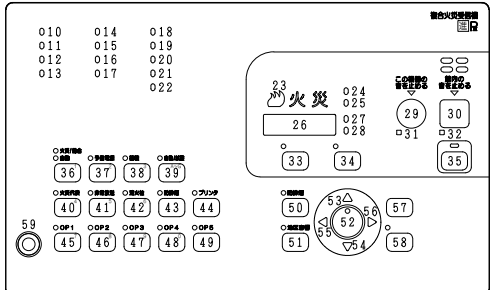


GKF05234



スイッチ操作部詳細図



| 使用機器 | 型名 | 火災/防排煙回線数 | 地区窓配列記号 | 移報接点数※ |
|------|---------------------|-----------|---------|--------|
| | FCSJ104S-B34-70LP | 70/40 | a | 25 |
| | FCSJ104S-B34-70LPT | 70/40 | a | 45 |
| | FCSJ104S-B34-80LP | 80/40 | a, b | 25 |
| | FCSJ104S-B34-80LPT | 80/40 | a, b | 45 |
| | FCSJ104S-B34-90LP | 90/50 | a~c | 25 |
| | FCSJ104S-B34-90LPT | 90/50 | a~c | 45 |
| | FCSJ104S-B34-100LP | 100/50 | a~d | 25 |
| | FCSJ104S-B34-100LPT | 100/50 | a~d | 45 |

※20点まで(5点ごと)地区音響区有電圧移報出力として使用可

仕様

自動火災報知設備

- (1) 種別: P型1級複合火災受信機 (蓄積式及び自動試験機能付)
- (2) 国検型式番号: 受第25~5号
- (3) 自主評定マーク使用許可番号: A-13-3
- (4) 主電源: AC100V, 50/60Hz
- (5) 予備電源: 密閉型蓄電池内蔵 DC24V 6Ah
- (6) 回路電圧:
 - [感知器, 表示機回路] DC24V (定電圧)
 - [地区音響, 自動閉鎖装置] DC24V (全波整流)
 - [制御, 表示回路] DC5V (定電圧)
 - [表示灯回路] AC24V
 - [蓄電池充電回路] DC48V (半波整流)
- (7) 消費電力: 警戒時最大約 60VA
作動時最大約 210VA
- (8) 機器接続個数:
 - 回線毎のP-A-T感知器数および終端機器: 30個、終端抵抗 10kΩ 1/2W
 - 60個、終端感知器 (アドレス60番に設定)
 - 59個、アドレス付終端器 (アドレス60番固定)
 - ※炎感知器は20個、終端抵抗に限る
 - 最大P-A-T感知器数:
 - 回線数×30個(終端抵抗)/受信機
 - 回線数×59個(終端器)/受信機
 - 回線数×60個(終端感知器)/受信機
 - 地区音響: 60個 (DC24V, 10mAペル)
 - 表示灯: 14個 (30V, 2Wランプ)
 - 56個 (24V, 15mA LED)
- (9) 自動閉鎖装置: 2A/受信機
- (10) 公称蓄積時間: 60秒
蓄積時間 熱感知器: 10秒 煙感知器: 60秒
- (11) 主音響装置: 音声警報, 後続再鳴動方式
- (12) 使用温度範囲: 0°C~40°C
- (13) 使用湿度範囲: 20~85% (RH) (結露なきこと)
- (14) 外部配線抵抗: 往復50Ω以下
- (15) 主材: t1.6 (本体), t1.2 (パネル) 鋼板
- (16) 仕上: 焼付塗装 ノーミホホワイト (NW) (約37kg)
注) 蓄積式感知器は接続できません。
- (17) 質量: (約)37kg

| 番号 | 名称 | 番号 | 名称 | 番号 | 名称 | 番号 | 名称 | 番号 | 名称 |
|----|----------------------|-----|---------------------|----|--------------------------------|-----|-------------------|----|-------------|
| 1 | 装置名称 | 18~ | 諸表示灯1~5 (赤) | 34 | 一括遮断スイッチ灯 (赤) | 42 | 消火栓遮断スイッチ灯 (赤) | 57 | 戻るスイッチ |
| 2 | 地区窓 (M11シリーズ) | 22 | | | 一括遮断スイッチ | | 消火栓遮断スイッチ | 58 | 実行スイッチ灯 (赤) |
| 3 | 地区灯 | 23 | 火災灯 (赤) | 35 | 復旧スイッチ灯 (黄) | 43 | 防排煙遮断スイッチ灯 (赤) | | 実行スイッチ |
| 4 | スイッチ操作部 | 24 | 蓄積中灯 (赤) | | 復旧スイッチ | 44 | 防排煙遮断スイッチ | 59 | 電話ジャック |
| 5 | スイッチカバー | 25 | 発信機灯 (青) | 36 | 火災/総合 (上段)/自動 (下段) 試験スイッチ灯 (赤) | | プリンタ停止スイッチ灯 (赤) | 60 | プリンタ |
| 6 | ドライバー錠 (タケゲンC-286-1) | 26 | デジタル表示灯 (赤) | | 火災/総合/自動試験スイッチ | 45~ | プリンタ停止スイッチ | | |
| 7 | キャビネットパネル | 27 | 回線、アドレス灯 (赤) | | 予備電源試験スイッチ | 49 | オプションスイッチ灯1~5 (赤) | | |
| 8 | キャビネット本体 | 28 | 号室灯 (青) | 37 | 予備電源試験スイッチ灯 (赤) | | オプションスイッチ1~5 | | |
| 9 | 音響孔 | 29 | この機器の音を止めるスイッチ灯 (赤) | | 予備電源試験スイッチ | 50 | 防排煙起動/復帰スイッチ灯 (赤) | | |
| 10 | 交流電源灯 (緑[青緑]) | | この機器の音を止めるスイッチ | 38 | 蓄積解除スイッチ灯 (赤) | | 防排煙起動/復帰スイッチ | | |
| 11 | スイッチ注意灯 (赤) | 30 | 館内の音を止めるスイッチ灯 (赤) | | 蓄積解除スイッチ | 51 | 地区音響一斉鳴動スイッチ灯 (赤) | | |
| 12 | 非常放送灯 (赤) | | 館内の音を止めるスイッチ | 39 | 自動/試験復旧スイッチ灯 (赤) | | 地区音響一斉鳴動スイッチ | | |
| 13 | 電話灯 (赤) | 31 | この機器の音 連続停止灯 (赤) | | 自動/試験復旧スイッチ | 52 | 設定/確認スイッチ | | |
| 14 | 異常灯 (黄) | 32 | 館内の音 連続停止灯 (赤) | 40 | 火災代表遮断スイッチ灯 (赤) | 53 | ↑ (上) スイッチ | | |
| 15 | 操作無効灯 (赤) | 33 | 保守スイッチ灯 (赤) | | 火災代表遮断スイッチ | 54 | ↓ (下) スイッチ | | |
| 16 | 消火栓灯 (赤) | | 保守スイッチ | 41 | 非常放送遮断スイッチ灯 (赤) | 55 | ← (左) スイッチ | | |
| 17 | 連動用感知器灯 (赤) | | | | 非常放送遮断スイッチ | 56 | → (右) スイッチ | | |

FCSJ104S-B34-70~100LP/LPT型
P型1級複合火災受信機 外観図
蓄積式, 露出・壁掛型

発行 第1技術部火報管理課 縮尺
図番 FCSJ80086
能美防災株式会社