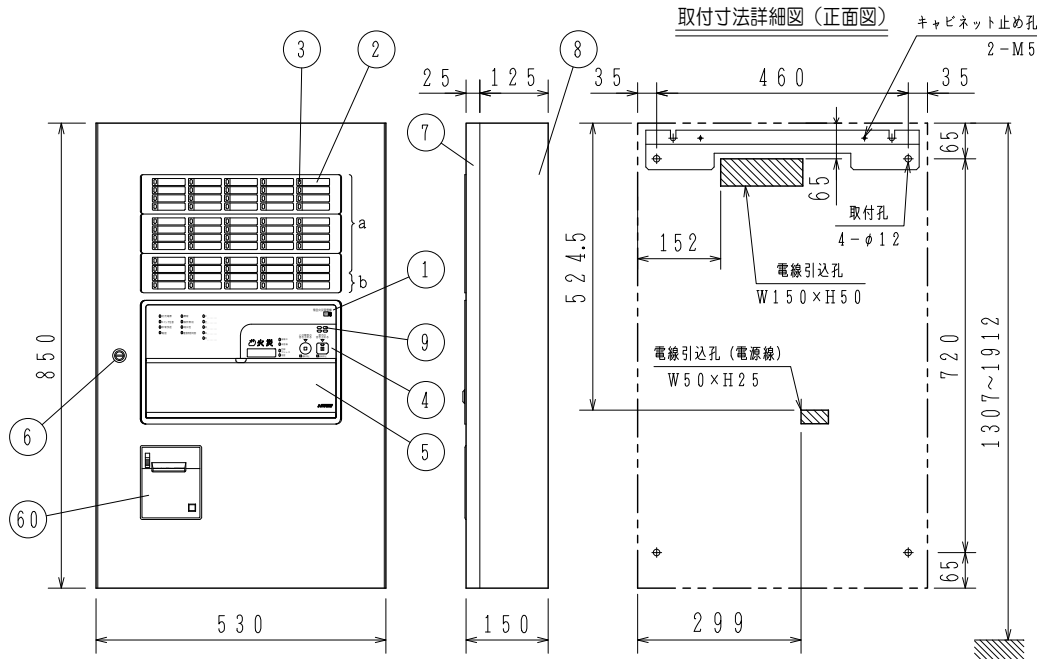
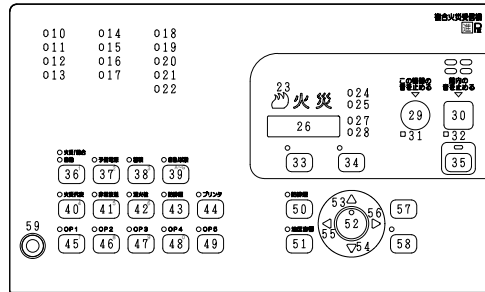


GKF05232



スイッチ操作部詳細図



使用機器	型名	火災/防排煙回線数	地区窓配列記号	移報接点数※
	FCSJ104S-B21-50LP	50/30	a	25
	FCSJ104S-B21-50LPT	50/30	a	45
	FCSJ104S-B21-60LP	60/30	a, b	25
	FCSJ104S-B21-60LPT	60/30	a, b	45

※20点まで(5点ごと)地区音響区有電圧移報出力として使用可

仕様

自動火災報知設備

- (1) 種別: P型1級複合火災受信機 (蓄積式及び自動試験機能付)
- (2) 国検型式番号: 受第25~5号
- (3) 自主評定マーク使用許可番号: A-13-3
- (4) 主電源: AC100V, 50/60Hz
- (5) 予備電源: 密閉型蓄電池内蔵 DC24V 50L:4Ah, 60L:6Ah

- (6) 回路電圧:
〔感知器, 表示機回路〕DC24V (定電圧)
〔地区音響, 自動閉鎖装置〕DC24V (全波整流)
〔制御, 表示回路〕DC5V (定電圧)
〔表示灯回路〕AC24V
〔蓄電池充電回路〕DC48V (半波整流)

- (7) 消費電力: 警戒時最大約60VA, 作動時最大約210VA

- (8) 機器接続個数
回線毎のP-A-T感知器数および終端機器:
30個、終端抵抗 10kΩ 1/2W
60個、終端感知器 (アドレス60番に設定)
59個、アドレス付終端器 (アドレス60番固定)
※炎感知器は20個、終端抵抗に限る
最大P-A-T感知器数:
回線数×30個(終端抵抗)/受信機
回線数×59個(終端器)/受信機
回線数×60個(終端感知器)/受信機
地区音響; 50L:45個, 60L:60個 (DC24V, 10mAペル)
表示灯; 14個(30V, 2Wランプ)
56個(24V, 15mA LED)

- (9) 自動閉鎖装置: 2A/受信機

- (10) 公称蓄積時間: 60秒

- 蓄積時間 熱感知器: 10秒 煙感知器: 60秒

- (11) 主音響装置: 音声警報, 後続再鳴動方式

- (12) 使用温度範囲: 0°C~40°C

- (13) 使用湿度範囲: 20~85%(RH) (結露なきこと)

- (14) 外部配線抵抗: 往復50Ω以下

- (15) 主材: t1.6(本体), t1.2(パネル) 鋼板

- (16) 仕上: 焼付塗装 ノーモホワイト(NW)

- (マンセルN8.7半ツヤ近似色)

- (17) 質量: 約32kg

- 注) 蓄積式感知器は接続できません。

FCSJ104S-B21-50, 60LP/LPT型
P型1級複合火災受信機 外観図
蓄積式, 露出・壁掛型

発行 第1技術部火報管理課 縮尺

図番 FCSJ80084

能美防災株式会社

番号	名称	番号	名称	番号	名称	番号	名称	番号	名称
1	装置名称	18~	諸表示灯1~5(赤)	34	一括遮断スイッチ灯(赤)	42	消火栓遮断スイッチ灯(赤)	57	戻るスイッチ
2	地区窓(M11シリーズ)	22			一括遮断スイッチ		消火栓遮断スイッチ	58	実行スイッチ灯(赤)
3	地区灯	23	火災灯(赤)	35	復旧スイッチ灯(黄)	43	防排煙遮断スイッチ灯(赤)		実行スイッチ
4	スイッチ操作部	24	蓄積中灯(赤)		復旧スイッチ	44	防排煙遮断スイッチ	59	電話ジャック
5	スイッチカバー	25	発信機灯(青)	36	デジタル表示灯(赤)	36	プリンタ停止スイッチ灯(赤)	60	プリンタ
6	ドライバー錠(タケゲンC-286-1)	26			試験スイッチ灯(赤)		プリンタ停止スイッチ		
7	キャビネットパネル	27	回線, アドレス灯(赤)		火災/総合/自動試験スイッチ	45~	オプションスイッチ灯1~5(赤)		
8	キャビネット本体	28	号室灯(青)	37	予備電源試験スイッチ灯(赤)	49	オプションスイッチ1~5		
9	音響孔	29	この機器の音を止めるスイッチ灯(赤)		予備電源試験スイッチ	50	防排煙起動/復帰スイッチ灯(赤)		
10	交流電源灯(緑[青緑])		この機器の音を止めるスイッチ	38	蓄積解除スイッチ灯(赤)		防排煙起動/復帰スイッチ		
11	スイッチ注意灯(赤)	30	館内の音を止めるスイッチ灯(赤)		蓄積解除スイッチ	51	地区音響一斉鳴動スイッチ灯(赤)		
12	非常放送灯(赤)		館内の音を止めるスイッチ	39	自動/試験復旧スイッチ灯(赤)		地区音響一斉鳴動スイッチ		
13	電話灯(赤)	31	この機器の音 連続停止灯(赤)		自動/試験復旧スイッチ	52	設定/確認スイッチ		
14	異常灯(黄)	32	館内の音 連続停止灯(赤)	40	火災代表遮断スイッチ灯(赤)	53	↑(上)スイッチ		
15	操作無効灯(赤)	33	保守スイッチ灯(赤)		火災代表遮断スイッチ	54	↓(下)スイッチ		
16	消火栓灯(赤)		保守スイッチ	41	非常放送遮断スイッチ灯(赤)	55	←(左)スイッチ		
17	連動用感知器灯(赤)				非常放送遮断スイッチ	56	→(右)スイッチ		