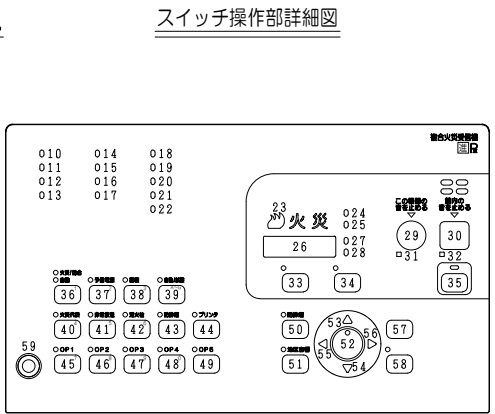
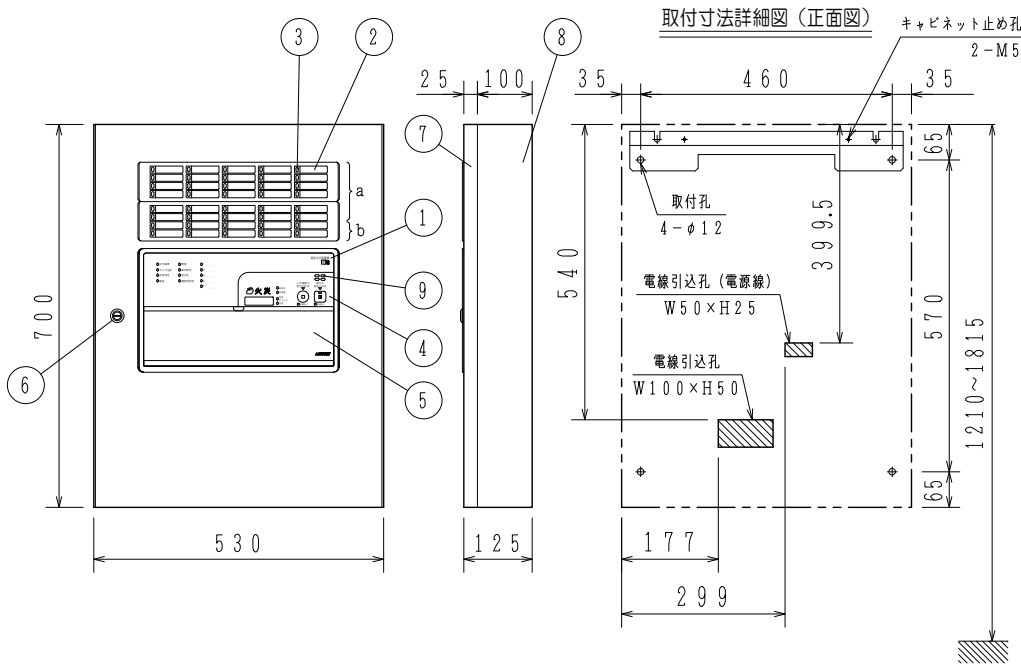


GKF05229



使用機器	型名	火災/防排煙回線数	地区窓配列記号	移報接点数※
	FCSJ104S-B1-30L	30/20	a	25
	FCSJ104S-B1-30LT	30/20	a	65
	FCSJ104S-B1-40L	40/20	a, b	25
	FCSJ104S-B1-40LT	40/20	a, b	65

※20点まで(5点ごと)地区音響区有電圧移報出力として使用可

仕 様

自動火災報知設備

- (1) 種別: P型1級複合火災受信機 (蓄積式及び自動試験機能付)
- (2) 国検型式番号: 受第25~5号
- (3) 自主評定マーク使用許可番号: A-13-3
- (4) 主電源: AC100V, 50/60Hz
- (5) 予備電源: 密閉型蓄電池内蔵 DC24V 30L: 35Ah, 40L: 4Ah

- (6) 回路電圧:
 - [感知器, 表示機回路] DC24V (定電圧)
 - [地区音響, 自動閉鎖装置] DC24V (全波整流)
 - [制御, 表示回路] DC5V (定電圧)
 - [表示灯回路] AC24V
 - [蓄電池充電回路] DC48V (半波整流)

- (7) 消費電力: 警戒時最大約 60VA
作動時最大約 210VA

- (8) 機器接続個数:
 - 回線線のP-A-T感知器数および終端機器: 30個、終端抵抗 10kΩ 1/2W
 - 60個、終端感知器 (アドレス60番に設定)
 - 59個、アドレス付終端器 (アドレス60番固定)
 - ※炎感知器は20個、終端抵抗に限る
 - 最大P-A-T感知器数:
 - 回線数×30個 (終端抵抗) / 受信機
 - 回線数×59個 (終端器) / 受信機
 - 回線数×60個 (終端感知器) / 受信機
 - 地区音響: 45個 (DC24V, 10mAヘル)
 - 表示灯: 14個 (30V, 2Wランプ)
 - 56個 (24V, 15mA LED)

- (9) 自動閉鎖装置: 2A/受信機

- (10) 公称蓄積時間: 60秒
蓄積時間 熱感知器: 10秒 煙感知器: 60秒

- (11) 主音響装置: 音声警報, 後続再鳴動方式
- (12) 使用温度範囲: 0°C~40°C
- (13) 使用湿度範囲: 20~85% (RH) (結露なきこと)
- (14) 外部配線抵抗: 往復50Ω以下
- (15) 主材: t1.6 (本体), t1.2 (パネル) 鋼板
- (16) 仕上: 焼付塗装 ノーモホワイト (NW) (マンセルN8.7半ツヤ近似色)

- (17) 質量: 約27kg
注) 蓄積式感知器は接続できません。

FCSJ104S-B1-30, 40L/LT型
P型1級複合火災受信機 外観図
蓄積式, 露出・壁掛型

発行 第1技術部火報管理課 縮尺

図番 FCSJ80081

能美防災株式会社

番号	名称	番号	名称	番号	名称	番号	名称	番号	名称
1	装置名称	18~22	諸表示灯1~5 (赤)	34	一括遮断スイッチ灯 (赤)	42	消火栓遮断スイッチ灯 (赤)	57	戻るスイッチ
2	地区窓 (M11シリーズ)	23	火災灯 (赤)	35	一括遮断スイッチ	43	消火栓遮断スイッチ	58	実行スイッチ灯 (赤)
3	地区灯	24	火災灯 (赤)	36	復旧スイッチ灯 (黄)	44	防排煙遮断スイッチ灯 (赤)	59	実行スイッチ
4	スイッチ操作部	25	蓄積中灯 (赤)	37	復旧スイッチ	45~49	防排煙遮断スイッチ		電話ジャック
5	スイッチカバー	26	蓄積機灯 (青)	38	火災/総合 (上段)/自動 (下段) 試験スイッチ灯 (赤)	50	プリンタ停止スイッチ灯 (赤)		
6	ドライバー錠 (タケゲンC-286-1)	27	デジタル表示灯 (赤)	39	火災/総合/自動試験スイッチ	51	プリンタ停止スイッチ		
7	キャビネットパネル	28	回線, アドレス灯 (赤)	40	予備電源試験スイッチ灯 (赤)	52	オプションスイッチ灯1~5 (赤)		
8	キャビネット本体	29	号室灯 (青)	41	予備電源試験スイッチ	53	オプションスイッチ1~5		
9	音響孔	30	この機器の音を止めるスイッチ灯 (赤)	42	蓄積解除スイッチ灯 (赤)	54	防排煙起動/復帰スイッチ灯 (赤)		
10	交流電源灯 (緑[青緑])	31	この機器の音を止めるスイッチ	43	蓄積解除スイッチ	55	防排煙起動/復帰スイッチ		
11	スイッチ注意灯 (赤)	32	館内の音を止めるスイッチ灯 (赤)	44	自動/試験復旧スイッチ灯 (赤)	56	地区音響一斉鳴動スイッチ灯 (赤)		
12	非常放送灯 (赤)	33	館内の音を止めるスイッチ	45	自動/試験復旧スイッチ	57	地区音響一斉鳴動スイッチ		
13	電話灯 (赤)		この機器の音 連続停止灯 (赤)	46	火災代表遮断スイッチ灯 (赤)		設定/確認スイッチ		
14	異常灯 (黄)		館内の音 連続停止灯 (赤)	47	火災代表遮断スイッチ		↑ (上) スwitch		
15	操作無効灯 (赤)		保守スイッチ灯 (赤)	48	非常放送遮断スイッチ灯 (赤)		↓ (下) スwitch		
16	消火栓灯 (赤)		保守スイッチ	49	非常放送遮断スイッチ		← (左) スwitch		
17	連動用感知器灯 (赤)			50			→ (右) スwitch		