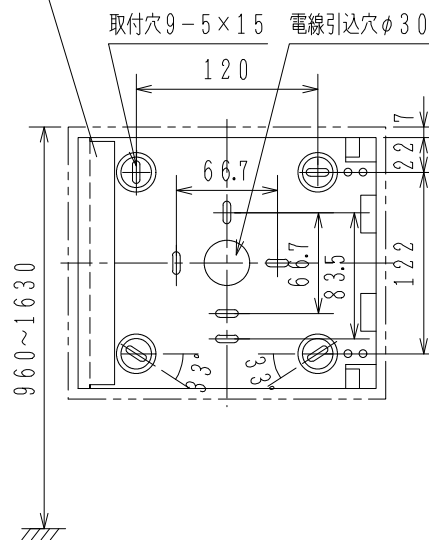


取付寸法詳細図 (正面図)



仕 様

- (1) 種別; P型2級火災受信機、露出、壁掛型、蓄積式
- (2) 国検型式番号; 受第6~6号
- (3) 主電源; AC100V, 50/60Hz
- (4) 予備電源; 密閉型ニッケルカドニウム電池 (DC24V 0.1Ah)
- (5) 回路電圧; DC48V (蓄電池充電回路), DC24V (感知器回路, 地区ベル, その他回路), DC5V (マイコンおよび論理回路)
- (6) 消費電力; 監視時 最大9VA 最大負荷時 約10VA
- (7) 接続機器個数; 煙感知器30個, 熱感知器制限無し, 地区音響装置4個 (DC24V, 10mAベル), LED表示灯3個 (AC/DC24V, 21mA)
- (8) 公称蓄積時間; 60秒 (煙感知器60秒, 熱感知器10秒)
- (9) 主音響装置; 電子ブザー内蔵
- (10) 使用温度範囲; 0℃~40℃
- (11) 終端抵抗; 10kΩ, 1/2W
- (12) 外部配線抵抗; 感知器線 (C-L線) 往復50Ω以下
- (13) 主材; 本体, パネル; ABS樹脂 (自己消火性) 取付板; 鋼板 t1.2
- (14) 重量; 1440g

FAP230-1L型

P型2級火災受信機 1回線

(蓄積式, 予備電源内蔵)

番号	名 称	番号	名 称	番号	名 称	番号	名 称
1	交流電源灯 (緑)	5	蓄積中灯 (赤)	9	操作部	13	取付板
2	予備電源灯 (緑)	6	火災試験スイッチ	10	音響孔	14	機器シール
3	火災灯 (赤)	7	予備電源試験スイッチ	11	パネル	15	
4	断線灯 (赤)	8	火災復旧スイッチ	12	本体	16	

発行	技術部管理課	縮尺	/
図番	FAP6810		
能美防災株式会社			