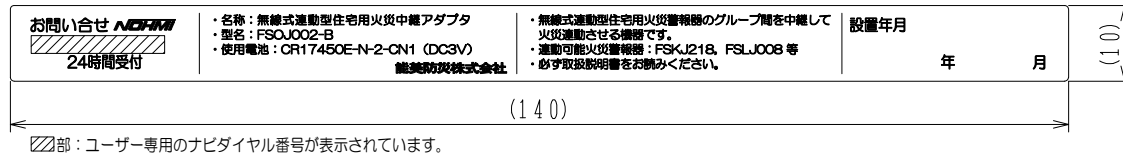
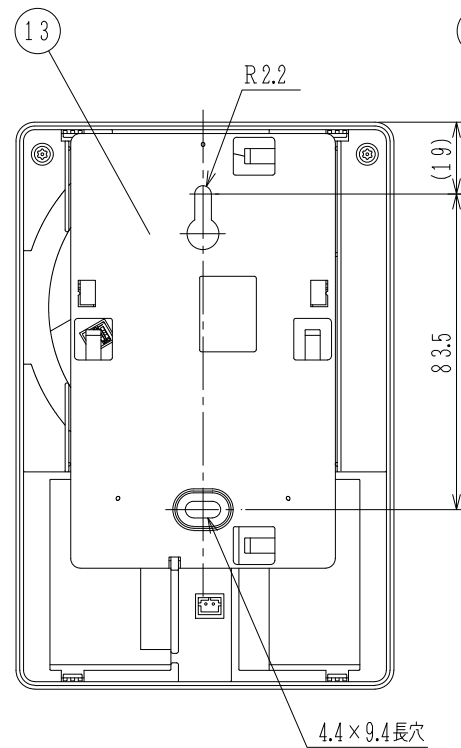
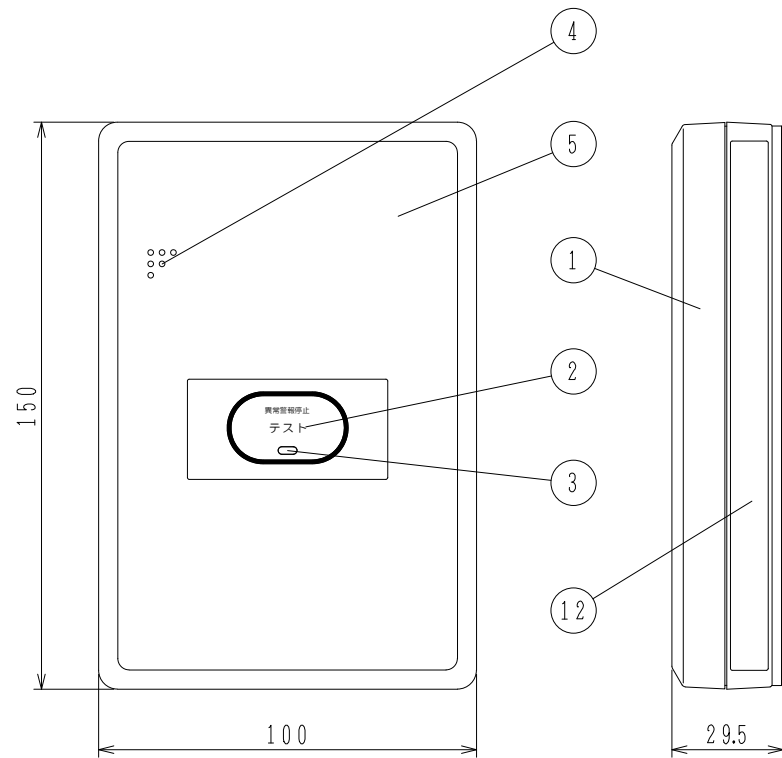


GKF05361

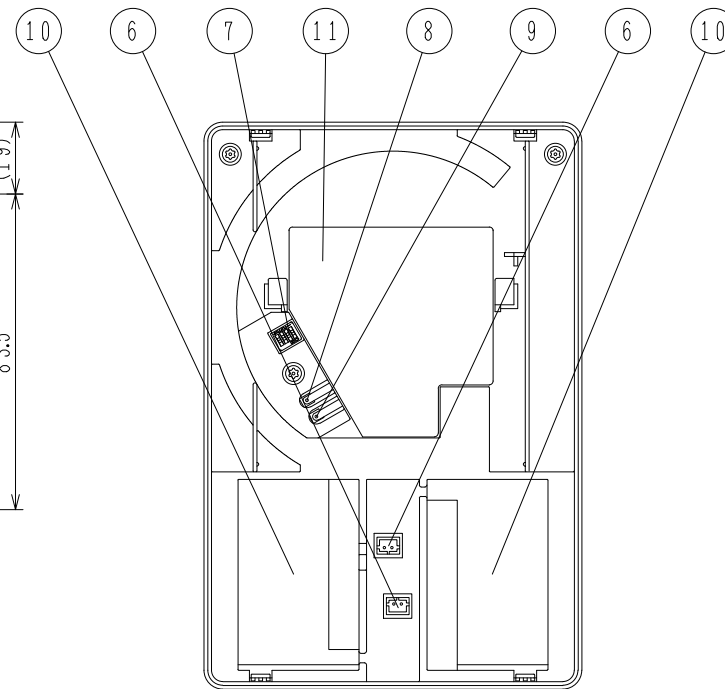
13.04.



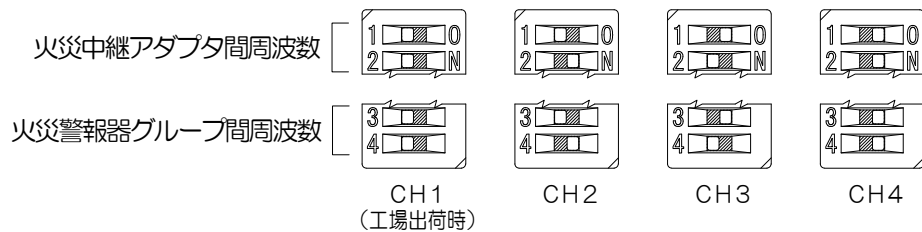
⑫ お問い合わせ番号、設置年月記入銘板



【取付ベースを取り付けた状態】



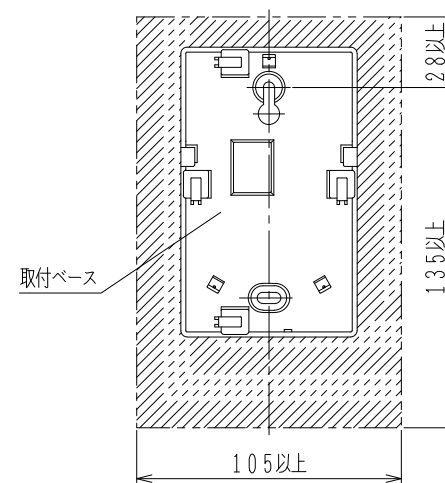
【取付ベースを取り外した状態】



⑦ 周波数設定用スイッチ

注) この製品はペア品です。あらかじめ中継通信設定をしてあります。ペア品以外と組み合わせて使用することはできません。ペア品は、⑪製造銘板に記載している製番の下6桁が同じ番号となっています。

【取付ベースの取付寸法】



注) 取付ベースを壁面に取り付ける際、〇部は空きスペースとすること。

仕様	
(1) 名称	無線式連動型住宅用火災中継アダプタ
(2) 連動方式	無線式 (RCR STD-30)
(3) 認証番号	001AZAF1013
(4) 定格	DC3V, 300mA
(5) 電源	専用リチウム電池 (2組)
(6) 電池寿命	約10年※1
(7) 試験機能	自動電池切れ警報機能 (手動試験可能) 自動電圧異常警報機能 (手動試験可能) グループ内連動確認機能
(8) 使用周波数 (警報器⇄火災中継アダプタ間)	CH1: 426.7125MHz (出荷時設定) CH2: 426.7375MHz CH3: 426.8125MHz CH4: 426.8375MHz
(9) 使用周波数 (火災中継アダプタ (ペア品) 間)	CH1: 426.4125MHz (出荷時設定) CH2: 426.4375MHz CH3: 426.5125MHz CH4: 426.5375MHz
(10) 送信出力	10mW
(11) 電波到達距離	約100m※2
(12) 連動可能警報器	FSKJ218, FSLJ008 等
(13) 連動可能警報器数	本品1ペア使用時、最大30台
(14) 最大連動可能警報器数	58台※3 (本ペア品を3ペア使用し、4グループを連動させた場合)
(15) 外形寸法	H150mm×W100mm×D29.5mm
(16) 質量	約265g (取付ベース、電池含む)
(17) 使用温度範囲	0~40℃ (結露しないこと)
(18) 主材/色	難燃性ABS樹脂/ナチュラルホワイト
(19) 内容物	本体 (火災中継アダプタ) : 2台 取付ベース : 2個 取付ネジ (3.5×L25mm) : 4本 専用リチウム電池 : 4組 シールシート : 2枚 (登録番号表示シール) (操作説明シール) かんたん登録・設置ガイド : 1部 登録・設置説明書 : 1部 取扱説明書 (保証書付) : 1部

※1: 使用温度や外部環境・使用条件によって短くなることがあります。
 ※2: 障害物のない場所での水平見通し距離が約100mです。使用場所の環境や住宅の構造・建材により電波到達距離は短くなります。
 ※3: 周波数設定や連動グループ構成に条件があります。詳細については、当社にお問い合わせください。

FSOJ002-B型
住宅用火災中継アダプタ
 電池式 (10年タイプ)・音声式・無線式連動型

発行 第1技術部警報器管理課 縮尺 ㄨ

図番 hFSOJ8002 〇

能美防災株式会社

部番	名称	部番	名称	部番	名称	部番	名称	部番	名称
1	本体	4	音響孔 (スピーカ搭載)	7	周波数設定用スイッチ	10	電池収納部	13	取付ベース
2	「テスト」兼「異常警報停止」ボタン	5	アンテナ (内蔵)	8	登録ボタン	11	製造銘板		
3	表示灯 (3色表示LED)	6	電池用コネクタ	9	消去ボタン	12	お問い合わせ番号、設置年月記入銘板		