

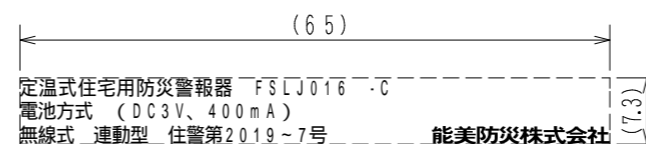
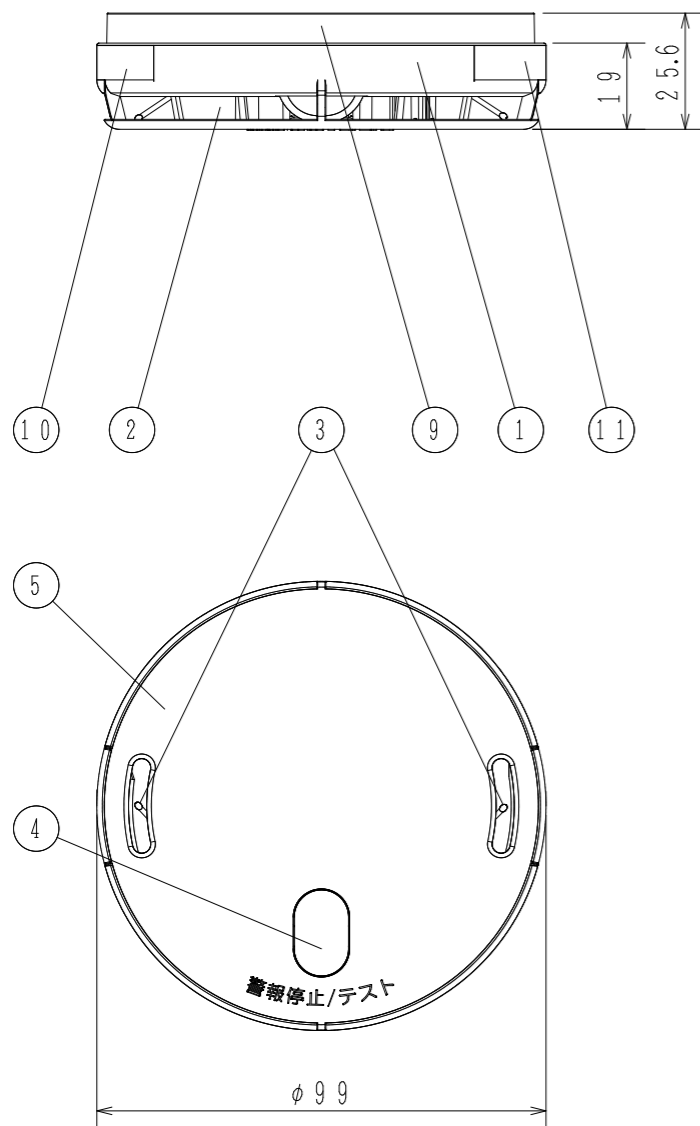
仕様

- (1) 種別：定温式住宅用火災警報器
- (2) 感知方式：熱式（定温式・65 相当）
- (3) 警報方式：音声式（感知元：「ビ-ヒュー-ヒュー 火事です火事です」  
運動先：「ビ-ヒュー-ヒュー 番 1 火事です」）
- (4) 連動方式：無線式、連動型
- (5) 国家検定型式番号：住警第2019-7号
- (6) 認証番号：001-A14023
- (7) 定格：DC3V、400mA
- (8) 電源：電池方式（専用リチウム電池）
- (9) 電池寿命：約10年<sup>2</sup>
- (10) 試験機能：自動試験機能付（手動試験可能）  
自動電池切れ警報機能付（手動試験可能）  
自動電波異常警報機能付（手動試験可能）
- (11) 警報音量：1mにて70dB以上（検定規格）  
（当社測定値：1mにて約90dB）
- (12) 警報音周波数：0.3~4.0kHz（スイープ音）
- (13) 使用周波数  
CH1：426.7125MHz（出荷時設定）  
CH2：426.7375MHz  
CH3：426.8125MHz  
CH4：426.8375MHz
- (14) 送信出力：10mW
- (15) 電波到達距離：約100m<sup>3</sup>（親器 子器間）
- (16) 連動台数：最大16台（親器：1台+子器：15台）
- (17) 外形寸法：99mm×25.6mm
- (18) 質量：約115g（取付ベース、電池含む）
- (19) 使用温度範囲：0~40（結露しないこと）
- (20) 復旧方式：自己復旧方式
- (21) 主材/色：難燃性PC系樹脂/ナチュラルホワイト
- (22) 付属品：取付ベース：1個  
取付ネジ（3.5×L25mm）：2本  
取付ネジ（3.5×L41mm）：2本  
専用リチウム電池：1本  
かんたん登録・設置ガイド：1部  
取扱説明書（保証書付）：1部

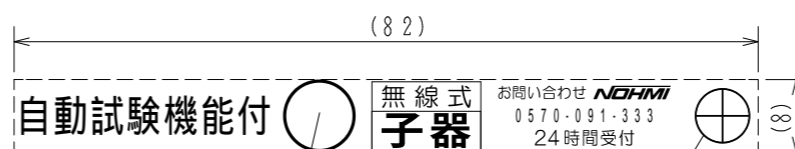
1：「番」部分は感知元警報器の登録番号を鳴動します。  
2：使用温度や外部環境・使用条件によって短くなることがあります。  
3：障害物のない場所での水平見通し距離が約100mです。  
使用場所の環境や住宅の構造・建材により電波到達距離は短くなります。

FSLJ016-C型 **子器**  
住宅用火災警報器〔熱式（定温式・65 相当）〕  
電池式・音声式・無線式連動型

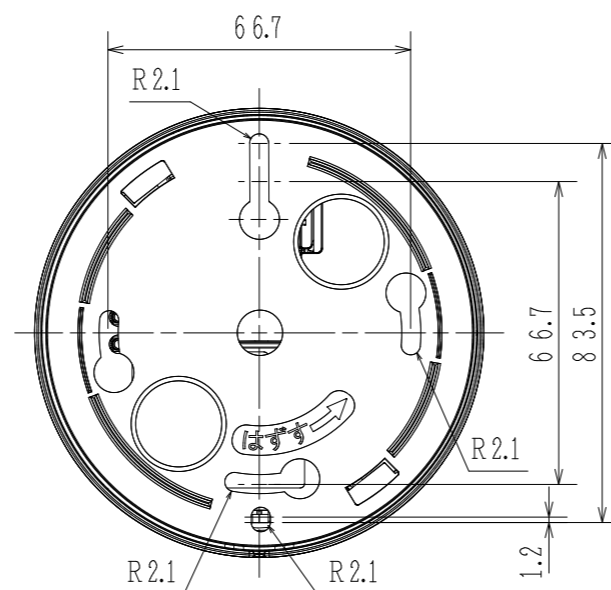
発行 第1技術部警報器管理課 縮尺 ㄨ  
図番 FSLJ80393 ①  
能美防災株式会社



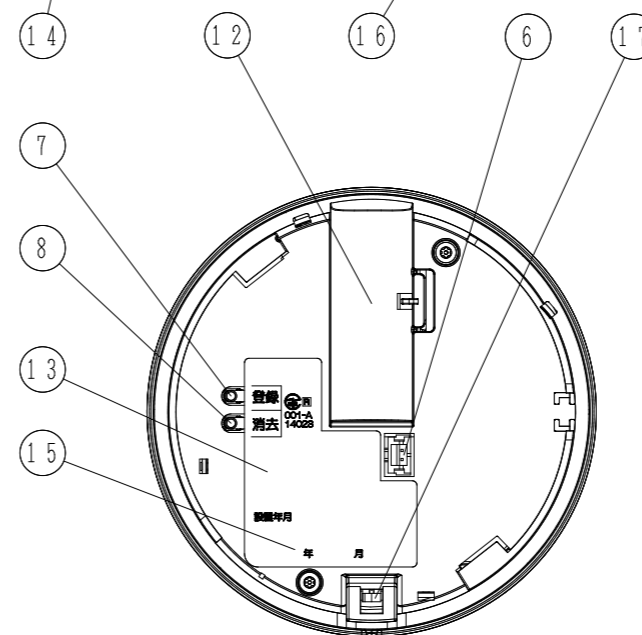
⑩ 検定型式表示



⑪ 親子識別表示



【取付ベースを取り付けた状態】



【取付ベースを取りはずした状態】

注) 無線周波数の設定・確認は、登録ボタンで行います。

注) この製品は、無線式連動型住宅用火災警報器の【子器】です。  
連動させて使用する場合は、【親器】に登録する必要があります。  
登録後、該当する「登録番号表示シール」（親器の付属品）を  
「登録番号表示シール貼付位置」に貼付してください。

<適合する親器> 2023年11月時点において  
以下の【親器】に本製品を登録して使用してください。

- ・FSKJ218-M
- ・FSKJ218A-M
- ・FSKJ223-M
- ・FSKJ226-M

部番	名称	部番	名称	部番	名称	部番	名称	部番	名称	部番	名称
1	本体	4	「警報停止/テスト」ボタン 兼表示灯（3色表示LED）	7	登録ボタン	11	親子識別表示	15	設置年月記入部		
2	熱流入部 兼 音響孔 （内部にスピーカ搭載）	5	アンテナ（内蔵）	8	消去ボタン	12	電池収納部	16	登録番号表示シール貼付位置		
3	熱感知部	6	本体側電池コネクタ	9	取付ベース	13	製造銘板	17	引きひも取付用フック		
				10	検定型式表示	14	検定合格証票				