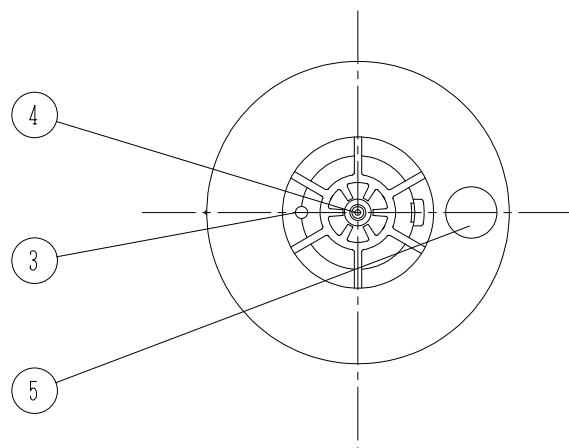
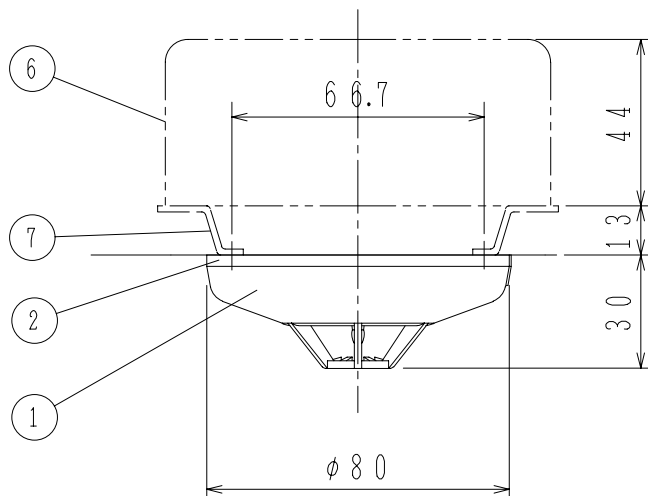
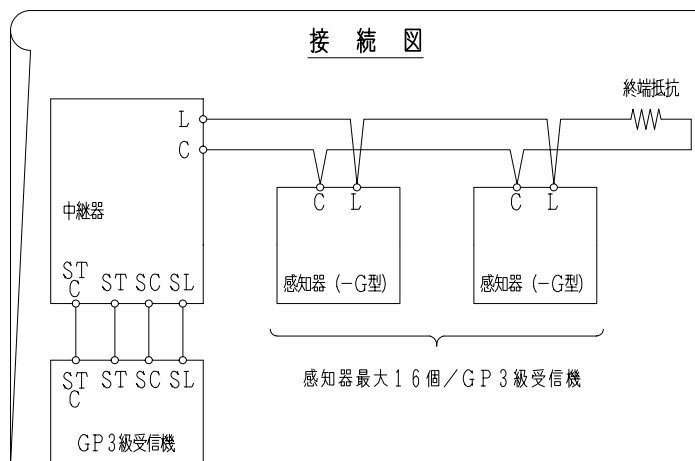


埋込ボックス使用の場合



接続図



仕様

- (1) 種別；差動式スポット型感知器，試験機能付，2種，露出型
- (2) 国検型式番号；感第10～4～1号
- (3) 定格電圧、電流；DC12V、70mA
- (4) 確認灯；赤色発光ダイオード
- (5) 感熱素子；サーミスタ
- (6) 接続可能受信機；当社指定P/GP型3級受信機
- (7) 接続可能中継器；当社製FRM013，014型またはドアホンHCD051-Gまたは011-G型
- (8) 復旧方式；自己復旧型（熱が加わらなくなると自動復旧）
- (9) 使用温度範囲；-10℃～+50℃
- (10) 主材；（本体）ポリカーボネート系樹脂（ライトグレー）  
（ベース）ポリカーボネート系樹脂（ライトグレー）
- (11) 質量；約50g（ベース含む）

- ・感知器ヘッド型名；FDP228-G
- ・適合ベース；FZB019型露出型ベース
- ・適合ボックス；

埋込ボックス

- (1) 中形四角アウトレットボックス 浅形  
JIS C 8336 (102×102×44)
- (2) 塗代カバー JIS C 8336 ⑤

FDP228-G型  
差動式スポット型熱感知器  
共同住宅用遠隔試験機能付，露出型

発行 技術部管理課 縮尺 /

図番 FDP6869 ①

能美防災株式会社

番号	名称	番号	名称	番号	名称	番号	名称
1	感知器ヘッド（本体）	4	感熱素子	7	塗代カバー		
2	露出型ベース	5	種別表示シール				
3	確認灯	6	中形四角アウトレットボックス				