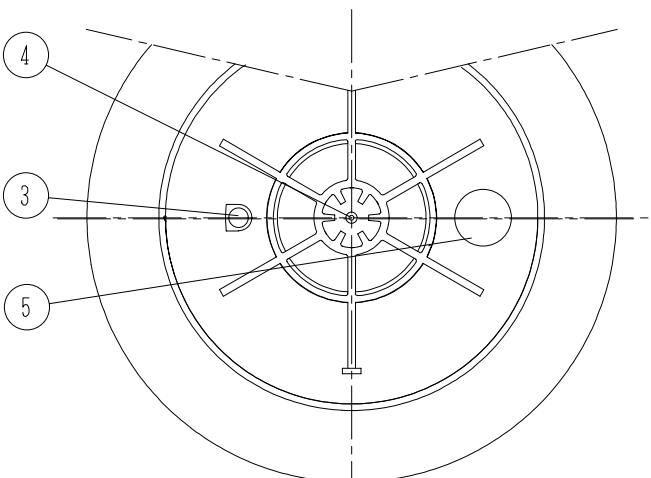
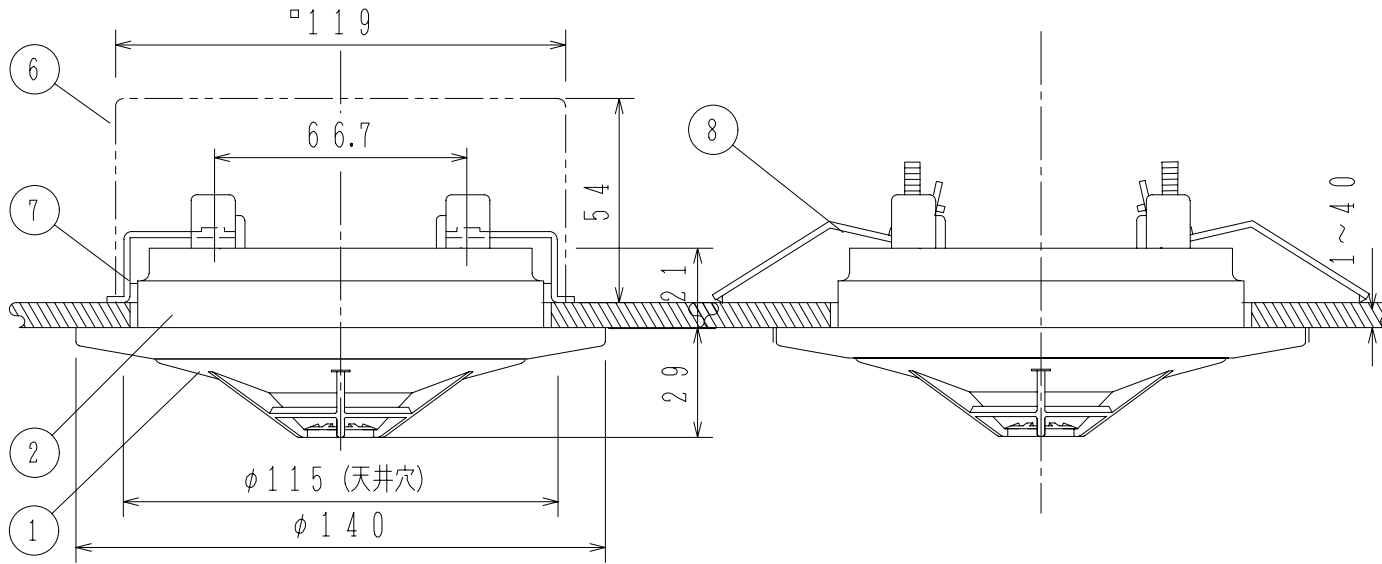


GKF02281

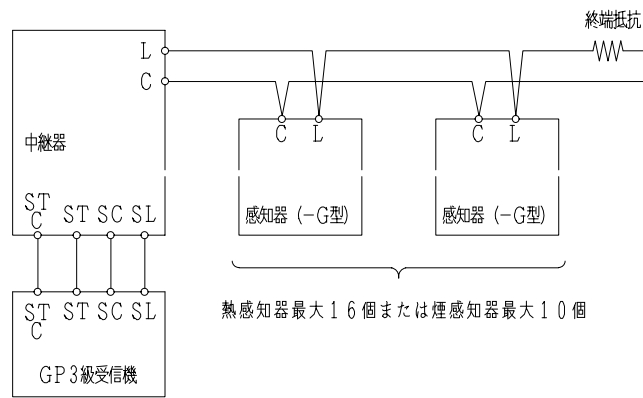
99.7.

埋込ボックス使用の場合

取付金具使用の場合



接続図



熱感知器最大16個または煙感知器最大10個

仕様

- (1) 種別; 差動式スポット型感知器, 試験機能付, 2種, 埋込型
- (2) 国検型式番号; 感第10~4号
- (3) 定格電圧、電流; DC12V、70mA
- (4) 確認灯; 赤色発光ダイオード
- (5) 感熱素子; サーミスタ
- (6) 接続可能受信機; 当社指定P/GP型3級受信機
- (7) 接続可能中継器; FRM013型, FRM014型および当社指定中継器 (遠隔試験用)
- (8) 復旧方式; 自己復旧型 (熱が加わらなくなると自動復旧)
- (9) 使用温度範囲; -10℃~+50℃
- (10) 主材; (本体) ポリカーボネート系樹脂 (ライトグレー)
(ベース) ポリカーボネート系樹脂 (ライトグレー)
- (11) 質量; 約225g (ベース含む)

- ・感知器ヘッド型名; FDP227-G
- ・適合ベース; FZB058-2型埋込型ベース (2刃金具)
- ・適合ボックス;
 - (1) 大形四角アウトレットボックス 深形
JIS C 8336 (119×119×54)
 - (2) 塗代カバー FZN053型塗代カバー
(別手配品)

FDP267A-G型

差動式スポット型熱感知器

共同住宅用遠隔試験機能付, 埋込型

発行	技術部管理課	縮尺	/
図番	FDP6857		2
能美防災株式会社			

番号	名称	番号	名称	番号	名称	番号	名称
1	感知器ヘッド (本体)	4	感熱素子	7	FZN053型塗代カバー		
2	埋込型ベース	5	種別表示シール	8	埋込型ベース取付金具		
3	確認灯	6	大形四角アウトレットボックス				