

GKF02280

99.7.

仕様

- (1) 種別; 差動式スポット型感知器, 試験機能付, 2種, 露出型
- (2) 国検型式番号; 感第10~4号
- (3) 定格電圧、電流; DC12V、70mA
- (4) 確認灯; 赤色発光ダイオード
- (5) 感熱素子; サーミスタ
- (6) 接続可能受信機; 当社指定P/GP型3級受信機
- (7) 接続可能中継器; FRM013型、FRM014型および当社指定中継器 (遠隔試験用)
- (8) 復旧方式; 自己復旧型 (熱が加わらなくなると自動復旧)
- (9) 使用温度範囲; -10℃~+50℃
- (10) 主材; (本体) ポリカーボネート系樹脂 (ライトグレー)  
(ベース) ポリカーボネート系樹脂 (ライトグレー)
- (11) 質量; 約140g (ベース含む)

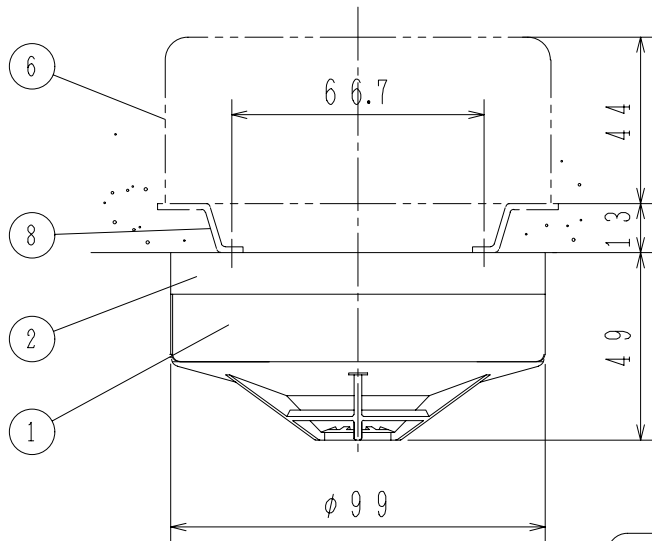
- ・感知器ヘッド型名; FDP227-G
- ・適合ベース ; FZB018-2型露出型ベース (2刃金具)
- ・適合ボックス;

- a) 埋込ボックス
  - (1) 中形四角アウトレットボックス 浅形  
JIS C 8336 (102×102×44)
  - (2) 塗代カバー JIS C 8336 ⑤
- b) 露出ボックス  
JIS C 8340 (19, 25)

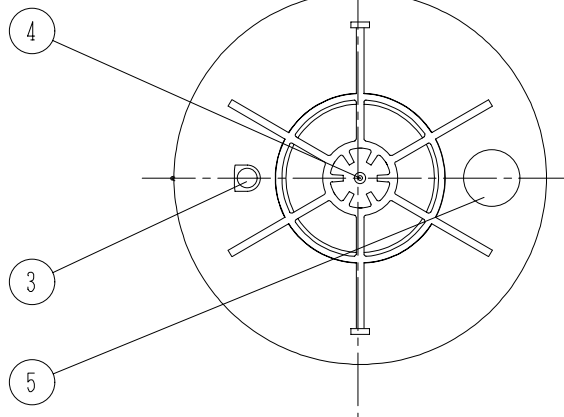
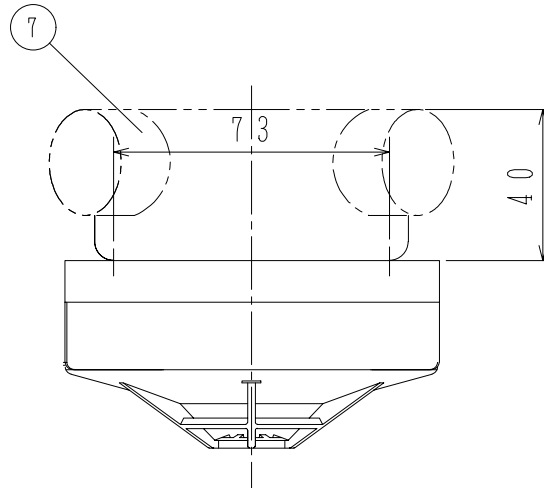
FDP227A-G型  
差動式スポット型熱感知器  
共同住宅用遠隔試験機能付, 露出型

発行 技術部管理課 縮尺 /  
図番 FDP6854 ①  
能美防災株式会社

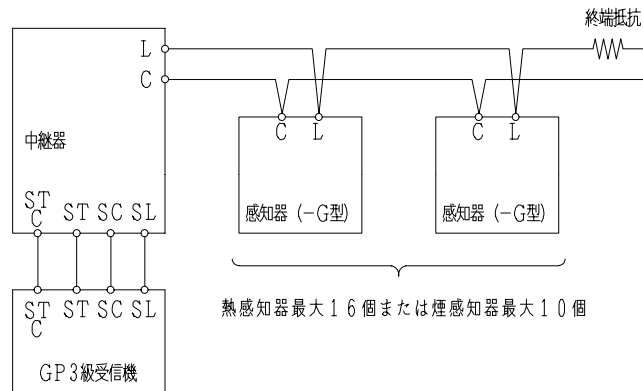
埋込ボックス使用の場合



露出ボックス使用の場合



接続図



番号	名称	番号	名称	番号	名称	番号	名称
1	感知器ヘッド (本体)	4	感熱素子	7	露出ボックス		
2	露出型ベース	5	種別表示シール	8	塗代カバー		
3	確認灯	6	中形四角アウトレットボックス				