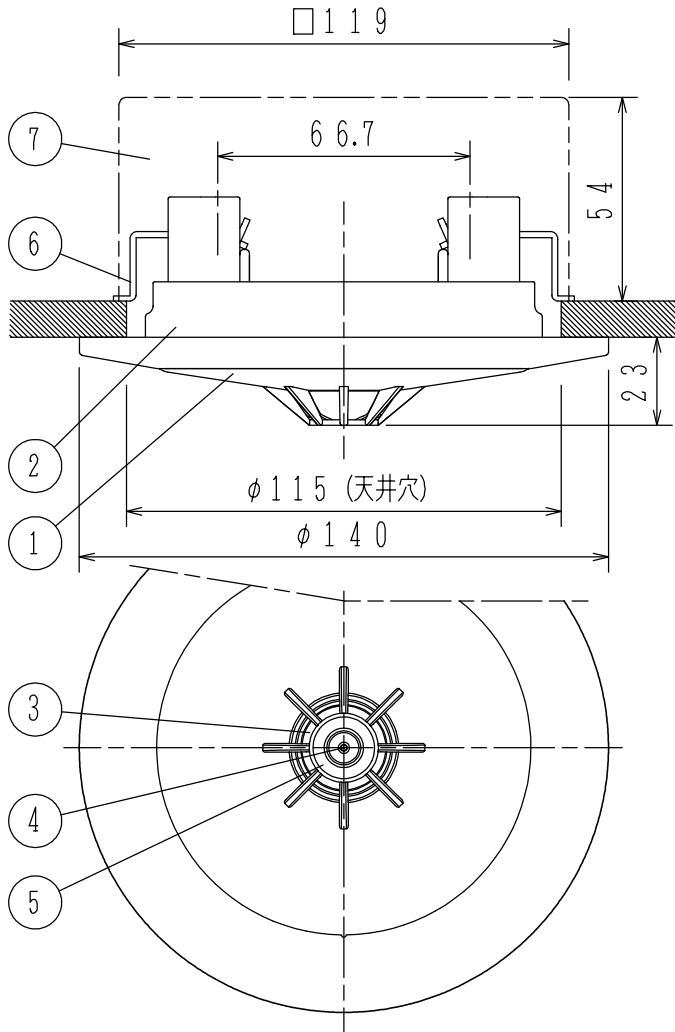
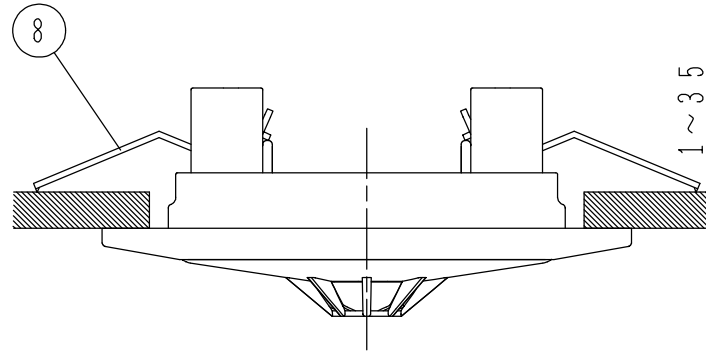


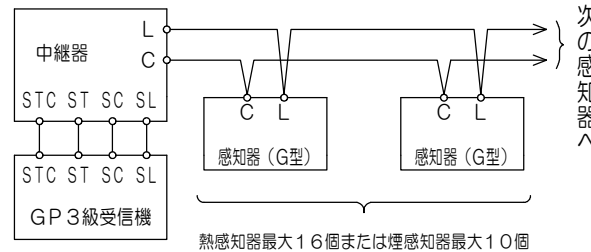
埋込ボックス使用の場合



取付金具使用の場合



接続図



仕 様

- (1) 種別：差動式スポット型感知器（試験機能付）
- (2) 国検型式番号：感第2023～29号
- (3) 感度：2種
- (4) 定格電圧、電流：DC12V、70mA
- (5) 確認灯：赤色発光ダイオード
- (6) 感熱素子：サーミスタ
- (7) 使用温度範囲：-10℃～50℃（結露なきこと）
- (8) 接続可能中継器：当社製FRM014シリーズ、FRMJ001シリーズ
および当社指定中継器（遠隔試験機能付）
- (9) 復旧方式：自己復旧型（熱が加わらなくなると自動復旧）
- (10) 主材：[本体、ベース（※1）]難燃性樹脂（ナチュラルホワイト（NAW） マンセルN9.3近似色）
- (11) 質量（ベース含む）：約179g
- (12) 感知器ヘッド型名：FDPJ224G-D
- (13) 環境負荷対応：RoHS（10物質）適合（感知器ヘッド）
- (14) 適合ベース：FZB060-2、FZBJ014-U-2
- (15) 適合ボックス（埋込ボックスを使用する場合）：
・大形四角アウトレットボックス 深形 JIS C 8340（119×119×54）
・FZN053型塗代カバー（別手配品）

備考

- (注) アウトレットボックスを使用する場合は埋込型ベース取付金具を外してご使用ください。
- (注) エアコン等の温風が原因で動作する場合がありますので、影響を受けない場所へ設置してください。
- (注) 火災検出できない可能性があるため、感知器の周囲に障害となるものを設置しないでください。

※1 ベースの色がライトグレーの場合があります。

FDPJ224G-U

差動式スポット型感知器（共同住宅用遠隔試験機能付）
埋込型

発行 第1技術部火報管理課 縮尺 1/2

図番 FDPJ60485

能美防災株式会社

| 番号 | 名 称 | 番号 | 名 称 | 番号 | 名 称 | 番号 | 名 称 |
|----|------------|----|----------------|----|------------------|----|-----|
| 1 | 感知器ヘッド（本体） | 4 | 感熱素子 | 7 | 大形四角アウトレットボックス深形 | | |
| 2 | 埋込型ベース | 5 | 種別表示シール 金・白・灰輪 | 8 | 埋込型ベース取付金具 | | |
| 3 | 確認灯 | 6 | FZN053型塗代カバー | | | | |