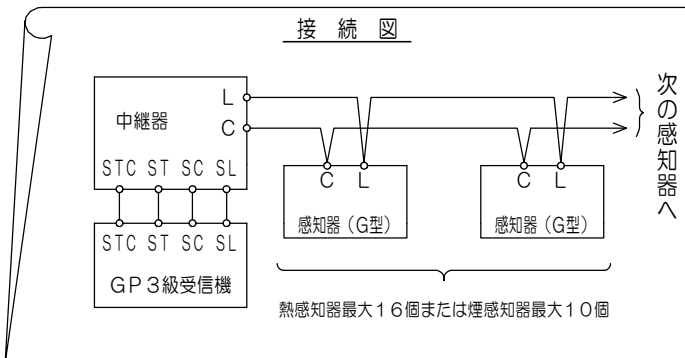
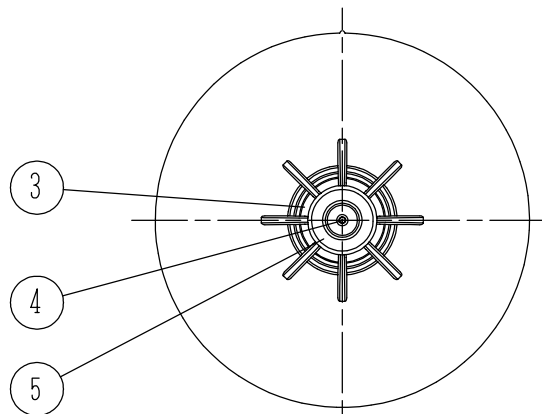
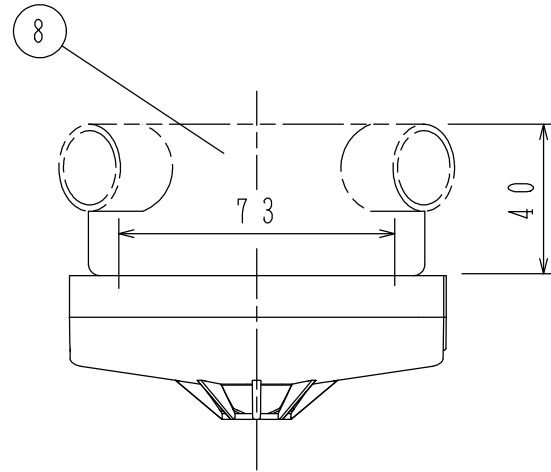
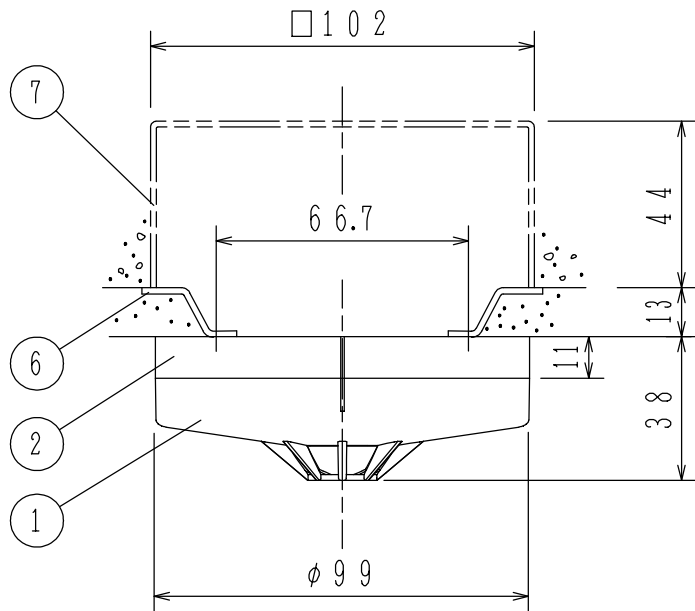


埋込ボックス使用の場合

露出ボックス使用の場合



仕 様

- (1) 種別：差動式スポット型感知器（試験機能付）
- (2) 国検型式番号：感第2023～29号
- (3) 感度：2種
- (4) 定格電圧、電流：DC12V、70mA
- (5) 確認灯：赤色発光ダイオード
- (6) 感熱素子：サーミスタ
- (7) 使用温度範囲：-10℃～50℃（結露なきこと）
- (8) 接続可能中継器：当社製FRM014シリーズ、FRMJ001シリーズおよび当社指定中継器（遠隔試験機能付）
- (9) 復旧方式：自己復旧型（熱が加わらなくなると自動復旧）
- (10) 主材：[本体、ベース（※1）]難燃性樹脂（ナチュラルホワイト（NAW） マンセルN9.3近似色）
- (11) 質量（ベース含む）：約97g
- (12) 感知器ヘッド型名：FDPJ224G-D
- (13) 環境負荷対応：RoHS（10物質）適合（感知器ヘッド）
- (14) 適合ベース：FZB013-2、FZB018-2、FZBJ014-R-2
- (15) 適合ボックス：
 - a) 埋込ボックスを使用する場合
 - ・中形四角アウトレットボックス浅形 JIS C 8340 (102×102×44)
 - ・塗代カバー JIS C 8340 ⑤
 - b) 露出ボックスを使用する場合
 - ・丸形露出ボックス JIS C 8340 (呼び19, 25)

備考

(注) エアコン等の温風が原因で動作する場合がありますので、影響を受けない場所へ設置してください。
 (注) 火災検出できない可能性があるため、感知器の周囲に障害となるものを設置しないでください。

※1 ベースの色がライトグレーの場合があります。

FDPJ224G-R
 差動式スポット型感知器（共同住宅用遠隔試験機能付）
 露出型

発行	第1技術部火報管理課	縮尺	X
図番	FDPJ60484		①
能美防災株式会社			

番号	名 称	番号	名 称	番号	名 称	番号	名 称
1	感知器ヘッド（本体）	4	感熱素子	7	中形四角アウトレットボックス浅形		
2	露出型ベース	5	種別表示シール 金・白・灰輪	8	丸形露出ボックス		
3	確認灯	6	塗代カバー				