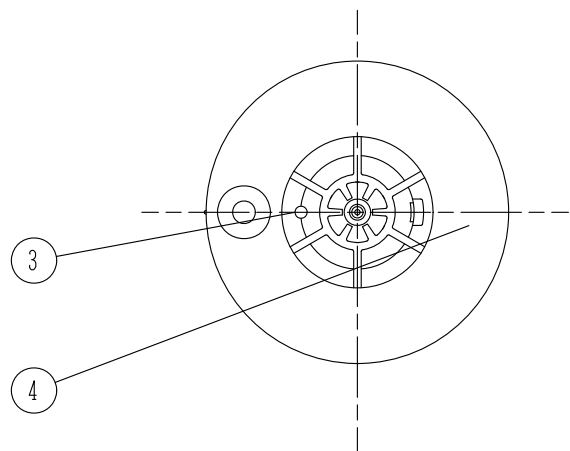
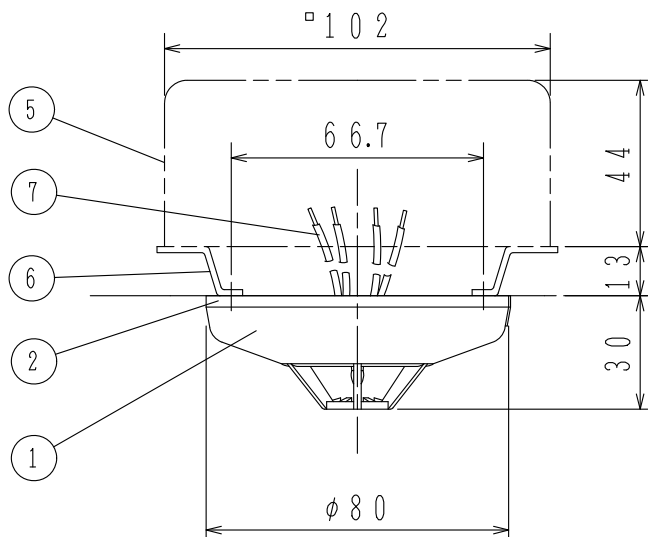


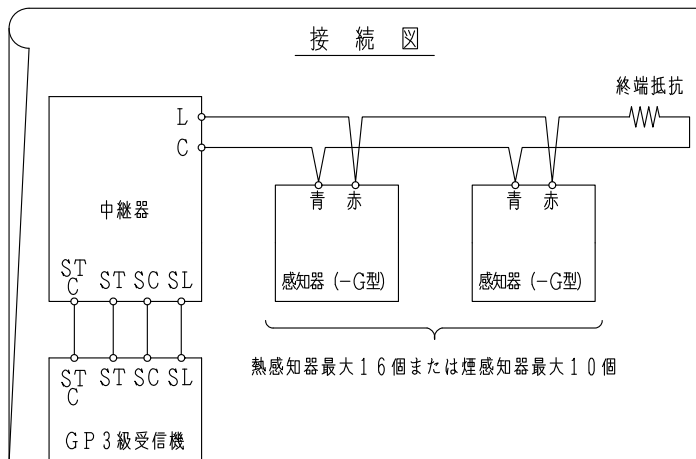
GKF06090

'15. 11.

埋込ボックス使用の場合



接続図



仕 様

- (1) 種別；定温式スポット型感知器，試験機能付，特種，防水型，露出型
- (2) 国検型式番号；感第27～14号
- (3) 公称作動温度；65℃
- (4) 定格電圧，電流；DC12V，70mA
- (5) 確認灯；赤色発光ダイオード
- (6) 感熱素子；サーミスタ
- (7) 接続可能中継器；当社製FRM014シリーズ，FRMJ001型および当社指定中継器（遠隔試験機能付）
- (8) 復旧方式；自己復旧型（熱が加わらなくなると自動復旧）
- (9) 使用温度範囲；-10℃～45℃
- (10) 主材；（本体）ポリカーボネート系樹脂（ライトグレー）
（ベース）ポリカーボネート系樹脂（ライトグレー）
- (11) 質量；約58g（ベース含む）
- (12) 適合ボックス；
a) 埋込ボックス
(1) 中形四角アウトレットボックス 浅形
JIS C 8340 (102×102×44)
(2) 塗代カバー JIS C 8340 ⑤

・感知器組品型名；FDLJ918-DW-G-65（ベース含む）

FDLJ918-DW-G-65型
定温式スポット型熱感知器，防水型
共同住宅用遠隔試験機能付，露出型

発行 第1技術部火報管理課 縮尺 ㄨ

図番

FDLJ60311

◇0

能美防災株式会社

番号	名 称	番号	名 称	番号	名 称	番号	名 称
1	感知器ヘッド（本体）	4	種別表示シール 黄（金輪）	7	リード線（赤／青）		
2	露出型ベース	5	中形四角アウトレットボックス				
3	確認灯	6	塗代カバー				