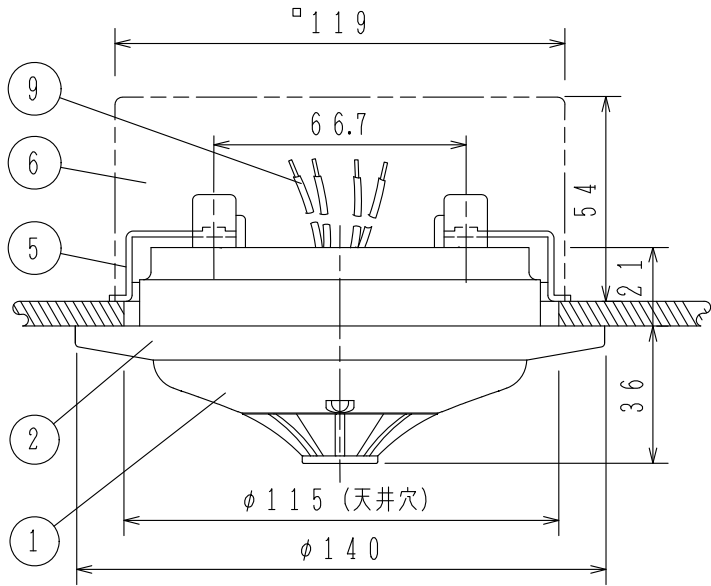


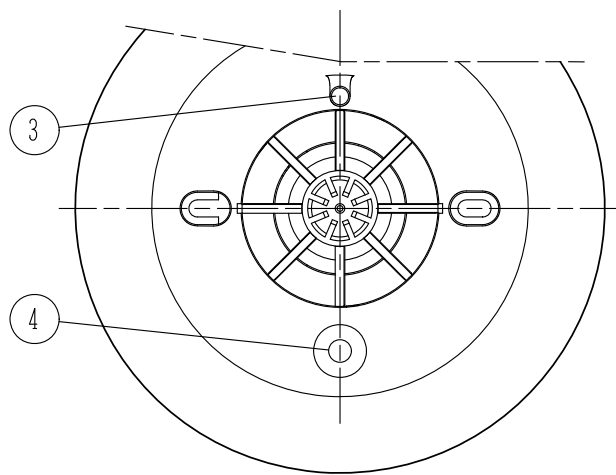
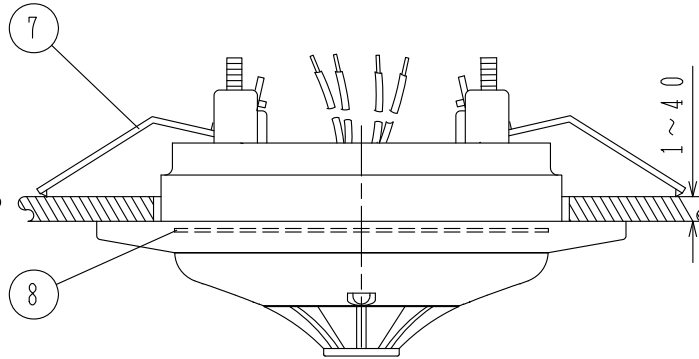
GKF06087

'15.11.

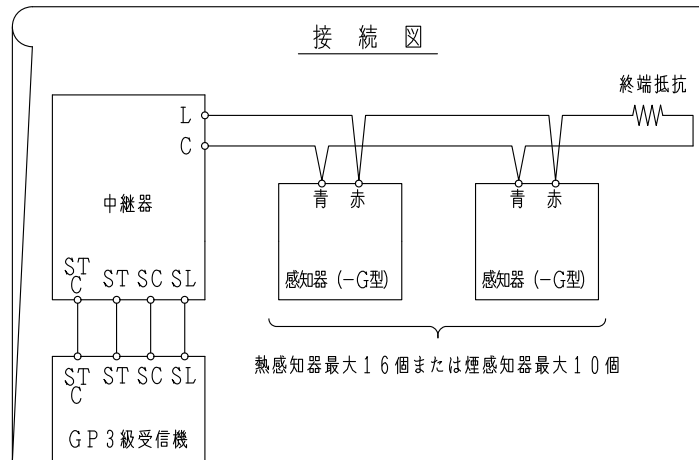
埋込ボックス使用の場合



取付金具使用の場合



接続図



仕様

- (1) 種別；定温式スポット型感知器，試験機能付，特種，防水型，埋込型
- (2) 国検型式番号；感第27～6号
- (3) 公称作動温度；65℃
- (4) 定格電圧，電流；DC12V，70mA
- (5) 確認灯；赤色発光ダイオード
- (6) 感熱素子；サーミスタ
- (7) 接続可能中継器；FRM014シリーズ，FRMJ001型および当社指定中継器（遠隔試験機能付）
- (8) 復旧方式；自己復旧型（熱が加わらなくなると自動復旧）
- (9) 使用温度範囲；-10℃～45℃
- (10) 主材；（本体）ポリカーボネート系樹脂（ライトグレー）
（ベース）ポリカーボネート系樹脂（ライトグレー）
- (11) 質量；約257g（ベース含む）
- (12) 感知器ヘッド型名；FDLJ917-DW-G-65
- (13) 適合ベース；FZB053-2型埋込型ベース（2刃金具），
FZB058-2型埋込型ベース（2刃金具）
およびZDAJ001-M型ベースアダプタ
- (14) 適合ボックス

FDLJ917-UW-G-65型
定温式スポット型感知器，防水型
共同住宅用遠隔試験機能付，埋込型

番号	名称	番号	名称	番号	名称	番号	名称
1	感知器ヘッド（本体）	4	種別表示シール 黄（金輪）	7	埋込型ベース取付金具		
2	埋込型ベース	5	FZNO53型塗代カバー	8	ZDAJ001-M型ベースアダプタ		
3	確認灯	6	大形四角アウトレットボックス浅形	9	リード線（赤／青）		

発行	第1技術部火報管理課	縮尺	ㄨ
図番	FDLJ60308		◇
能美防災株式会社			