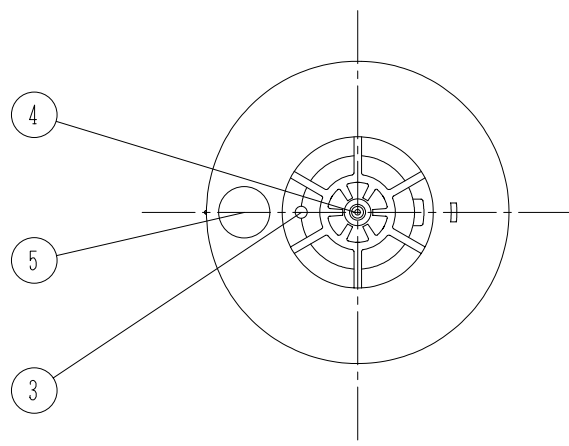
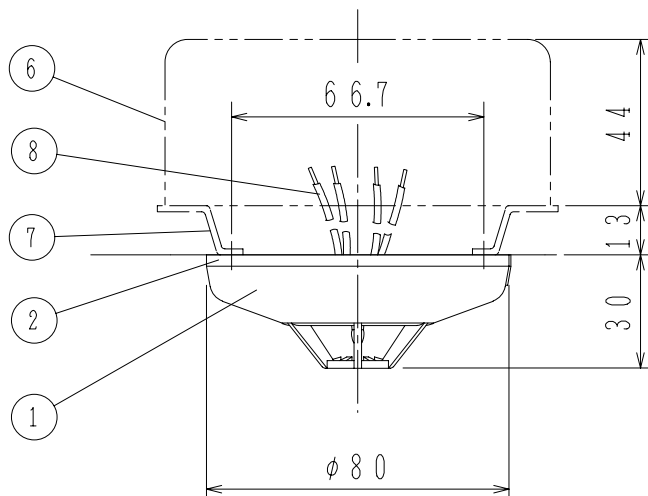
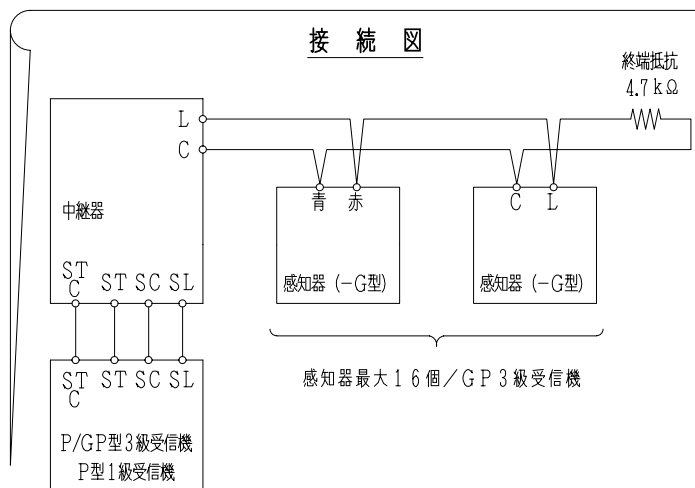


埋込ボックス使用の場合



接続図



仕様

- (1) 種別：定温式スポット型熱感知器，試験機能付，特種，防水型，露出型
- (2) 国検型式番号：感第10～3～2号
- (3) 定格電圧、電流：DC12V、70mA
- (4) 確認灯：赤色発光ダイオード
- (5) 感熱素子：サーミスタ
- (6) 接続可能受信機（接続は中継器経由）：
当社指定P/GP型3級受信機または、P型1級受信機
- (7) 接続可能中継器：当社製FRM013, 014, 015型または
ドアホンHCD051-Gまたは011-G型
- (8) 復旧方式：自己復旧型（熱が加わらなくなると自動復旧）
- (9) 使用温度範囲：-10℃～+45℃
- (10) 主材：（本体）ポリカーボネート系樹脂（ライトグレー）
（ベース）ポリカーボネート系樹脂（ライトグレー）
- (11) 質量：約60g（ベース含む）

・感知器組品型名：FDL928A-GW-65（ベース含む）

・適合ボックス：

埋込ボックス

- (1) 中形四角アウトレットボックス 浅形
JIS C 8340 (102×102×44)
- (2) 塗代カバー JIS C 8340 ⑤

FDL928A-GW-65型
定温式スポット型熱感知器，防水型
共同住宅用遠隔試験機能付，露出型

発行 技術部管理1課 縮尺 /

図番

FDL6902

0

能美防災株式会社

番号	名称	番号	名称	番号	名称	番号	名称
1	感知器ヘッド（本体）	4	感熱素子	7	塗代カバー		
2	露出型ベース	5	種別表示シール	8	リード線（赤／青×2）		
3	確認灯	6	中形四角アウトレットボックス				