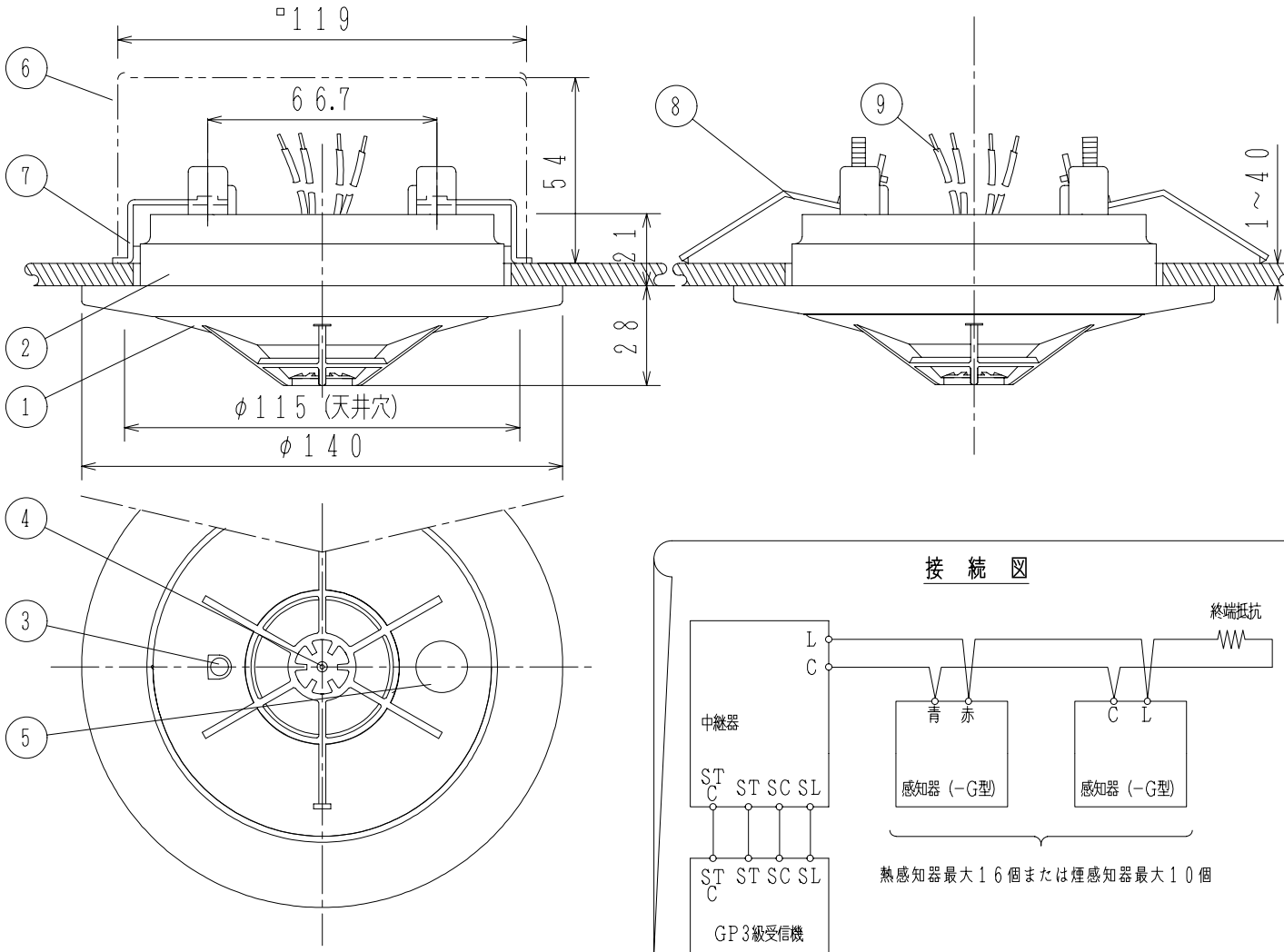


GKF02283

99.7.

埋込ボックス使用の場合

取付金具使用の場合



仕 様

- (1) 種別; 定温式スポット型感知器, 試験機能付, 特種, 防水型, 埋込型
- (2) 国検型式番号; 感第10~3号
- (3) 公称動作温度; 65℃
- (4) 定格電圧、電流; DC12V, 70mA
- (5) 確認灯; 赤色発光ダイオード
- (6) 感熱素子; サーミスタ
- (7) 接続可能受信機; 当社指定P/GP型3級受信機
- (8) 接続可能中継器; FRM013型, FRM014型および当社指定中継器 (遠隔試験用)
- (9) 復旧方式; 自己復旧型 (熱が加わらなくなると自動復旧)
- (10) 使用温度範囲; -10℃~+45℃
- (11) 主材; (本体) ポリカーボネート系樹脂 (ライトグレー)  
(ベース) ポリカーボネート系樹脂 (ライトグレー)
- (12) 質量; 約215g (ベース含む)

- ・感知器ヘッド型名; FDL926-GW-65
- ・適合ベース; FZB058-2型埋込型ベース (2刃金具)
- ・適合ボックス;
  - (1) 大形四角アウトレットボックス 深形  
JIS C 8336 (119×119×54)
  - (2) 塗代カバー FZN053型塗代カバー  
(別手配品)

FDL966A-GW-65型  
定温式スポット型熱感知器, 防水型  
共同住宅用遠隔試験機能付, 埋込型

発行 技術部管理課 縮尺 /  
図番 FDL6856 2  
能美防災株式会社

番号	名 称	番号	名 称	番号	名 称	番号	名 称
1	感知器ヘッド (本体)	4	感熱素子	7	FZN053型塗代カバー	9	リード線 (赤/青×2)
2	埋込型ベース	5	種別表示シール	8	埋込型ベース取付金具		
3	確認灯	6	大形四角アウトレットボックス				