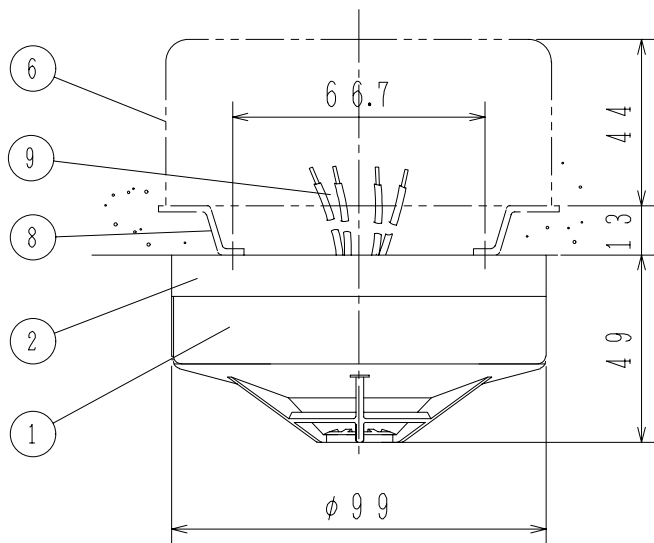


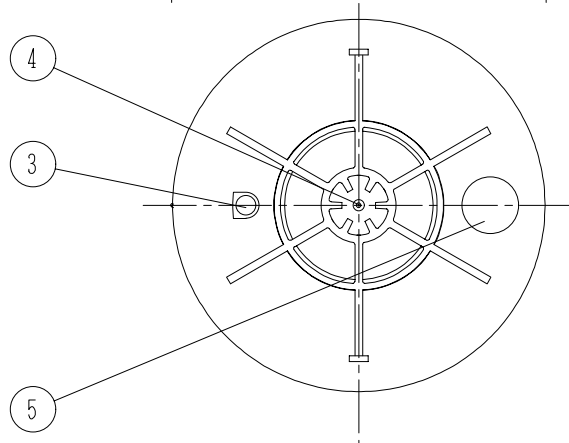
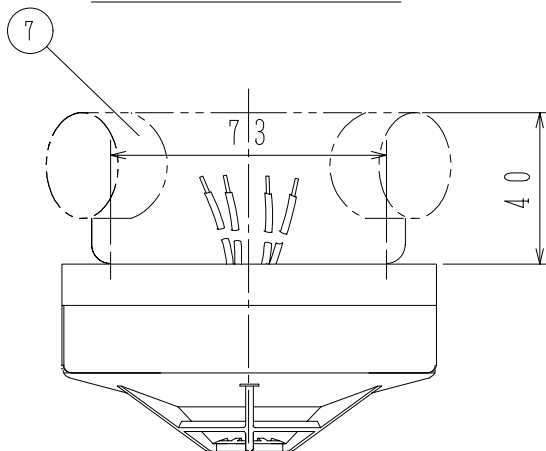
GKF02282

99.7.

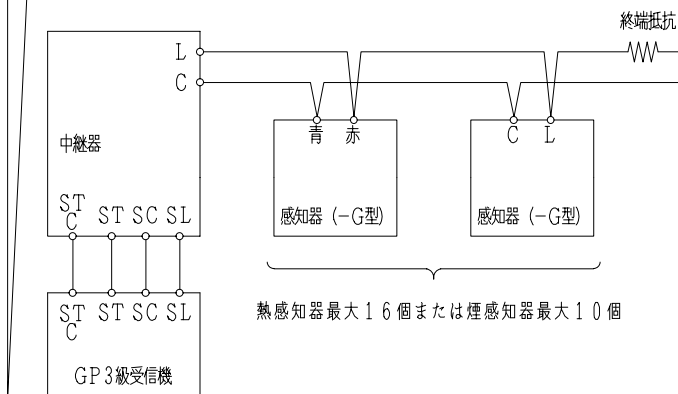
埋込ボックス使用の場合



露出ボックス使用の場合



接続図



熱感知器最大16個または煙感知器最大10個

仕様

- (1) 種別; 定温式スポット型感知器, 試験機能付, 特種, 防水型, 露出型
- (2) 国検型式番号; 感第10~3号
- (3) 公称動作温度; 65℃
- (4) 定格電圧、電流; DC12V、70mA
- (5) 確認灯; 赤色発光ダイオード
- (6) 感熱素子; サーミスタ
- (7) 接続可能受信機; 当社指定P/GP型3級受信機
- (8) 接続可能中継器; FRM013型, FRM014型および当社指定中継器 (遠隔試験用)
- (9) 復旧方式; 自己復旧型 (熱が加わらなくなると自動復旧)
- (10) 使用温度範囲; -10℃~+45℃
- (11) 主材; (本体) ポリカーボネート系樹脂 (ライトグレー)
(ベース) ポリカーボネート系樹脂 (ライトグレー)
- (12) 質量; 約130g (ベース含む)

- ・感知器ヘッド型名; FDL926-GW-65
- ・適合ベース; FZB018-2型露出型ベース (2刃金具)
- ・適合ボックス;

a) 埋込ボックス

- (1) 中形四角アウトレットボックス 浅形
JIS C 8336 (102×102×44)
- (2) 塗代カバー JIS C 8336 ⑤

b) 露出ボックス JIS C 8340 (19, 25)

FDL926A-GW-65型
定温式スポット型熱感知器, 防水型
共同住宅用遠隔試験能付, 露出型

発行 技術部管理課 縮尺 /

図番

FDL6853

①

能美防災株式会社

番号	名称	番号	名称	番号	名称	番号	名称
1	感知器ヘッド (本体)	4	感熱素子	7	露出ボックス	9	リード線 (赤/青×2)
2	露出型ベース	5	種別表示シール	8	塗代カバー		
3	確認灯	6	中形四角アウトレットボックス				