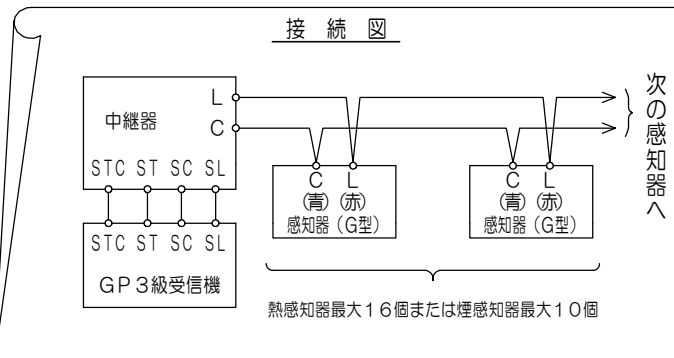
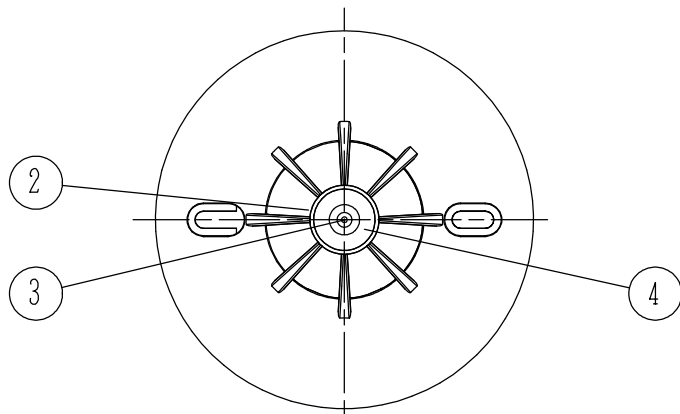
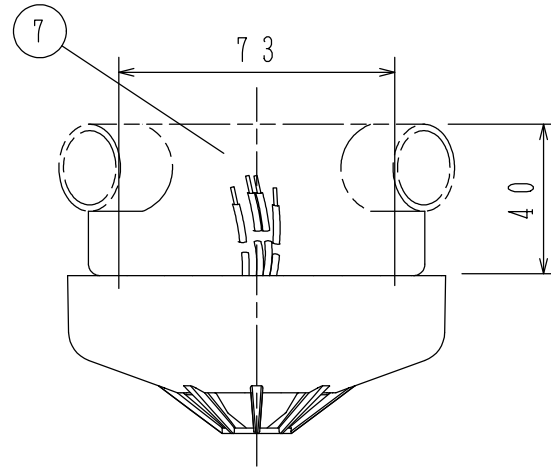
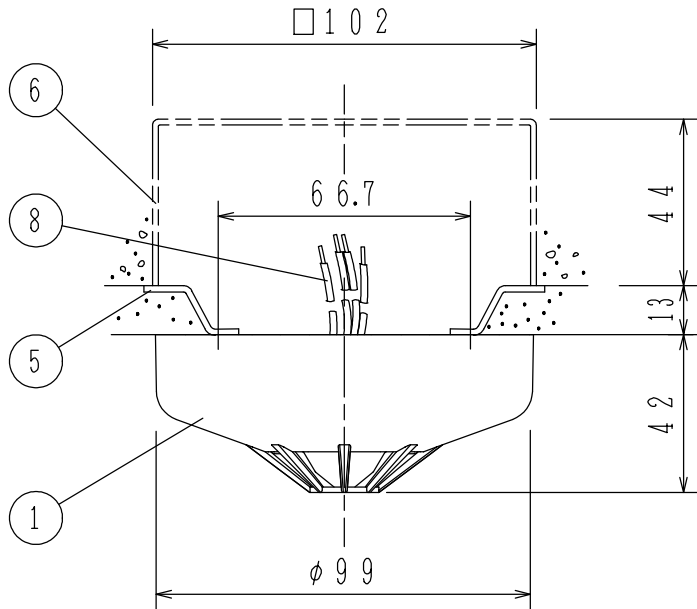


埋込ボックス使用の場合

露出ボックス使用の場合



仕 様

- (1) 種別：定温式スポット型感知器（試験機能付）
- (2) 国検型式番号：感第2023～27号
- (3) 感度：特種
- (4) 公称作動温度：65℃
- (5) 定格電圧、電流：DC12V、70mA
- (6) 確認灯：赤色発光ダイオード
- (7) 感熱素子：サーミスタ
- (8) 使用温度範囲：-10℃～45℃
- (9) 接続可能中継器：当社製FRM014シリーズ、FRMJ001シリーズ
および当社指定中継器（遠隔試験機能付）
- (10) 復旧方式：自己復旧型（熱が加わらなくなると自動復旧）
- (11) 主材：[本体] 難燃性樹脂（ナチュラルホワイト（NAW） マンセルN9.3近似色）
- (12) 質量：約62g
- (13) 環境負荷対応：RoHS（10物質）適合
- (14) 適合ボックス：
 - a) 埋込ボックスを使用する場合
 - ・中形四角アウトレットボックス浅形 JIS C 8340（102×102×44）
 - ・塗代カバー JIS C 8340 ⑤
 - b) 露出ボックスを使用する場合
 - ・丸形露出ボックス JIS C 8340（呼び19, 25）

備考

(注) 火災検出できない可能性があるため、感知器の周囲に障害となるものを設置しないでください。

FDL J930G-DW-65
 定温式スポット型感知器（共同住宅用遠隔試験機能付）
 露出型、防水型

発行	第1技術部火報管理課	縮尺	X
図番	FDL J60486		①
能美防災株式会社			

番号	名 称	番号	名 称	番号	名 称	番号	名 称
1	感知器ヘッド（本体）	4	種別表示シール 金・黒・黄輪	7	丸形露出ボックス		
2	確認灯	5	塗代カバー	8	リード線（赤×2、青×2）		
3	感熱素子	6	中形四角アウトレットボックス浅形				