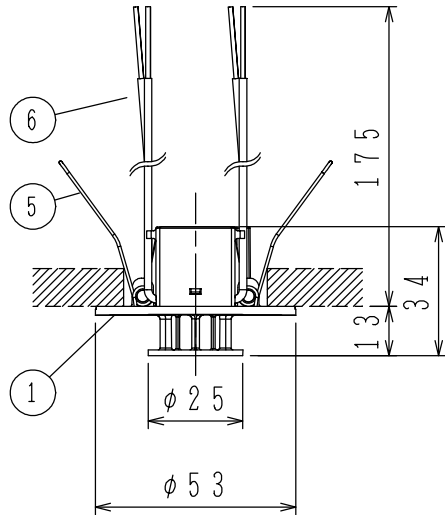


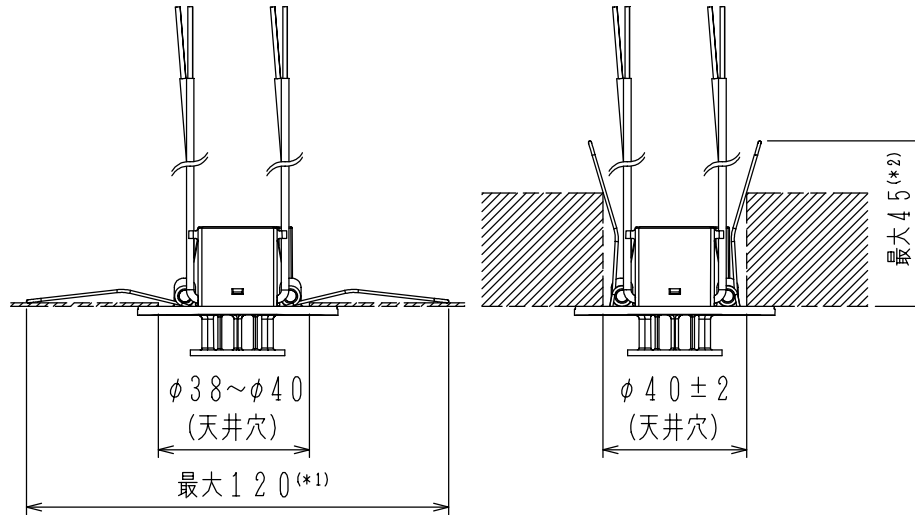
薄天井の場合

(天井厚：1mm以上5mm未満)



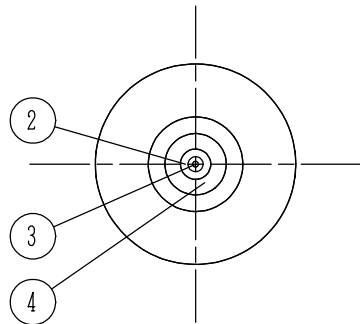
厚天井の場合

(天井厚：5mm以上30mm以下)

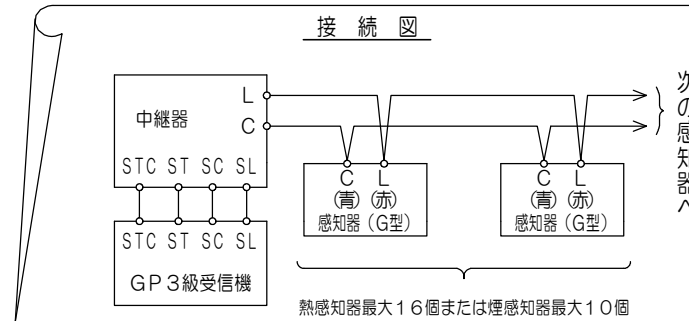


*1：取付バネの横寸法が最大となる条件は天井厚1mmの場合です。

*2：取付バネの高さ寸法が最大となる条件は天井厚30mm、天井穴φ38の場合です。



接続図



仕 様

- (1) 種別：定温式スポット型感知器 (試験機能付)
- (2) 国検型式番号：感第2023~28号
- (3) 感度：特種
- (4) 公称作動温度：65℃
- (5) 定格電圧、電流：DC12V, 70mA
- (6) 確認灯：赤色発光ダイオード
- (7) 感熱素子：サーミスタ
- (8) 使用温度範囲：-10℃~45℃
- (9) 接続可能中継器：当社製FRM014シリーズ, FRMJ001シリーズ
および当社指定中継器 (遠隔試験機能付)
- (10) 復旧方式：自己復旧型 (熱が加わらなくなると自動復旧)
- (11) 主材：[本体] 難燃性樹脂 (ナチュラルホワイト (NAW) マンセルN9,3近似色)
- (12) 質量：約29g
- (13) 環境負荷対応：RoHS (10物質) 適合
- (14) 適合天井厚：1mm~30mm
- (15) 天井穴寸法：φ40±2 (天井厚が5mm未満の場合φ38~φ40)

備考

- (注) ボックスでの取付を行う場合は、ZDAJ005-053120型アダプタプレート (別手配品) を用いて、下記適合ボックスを使用可能です。
 - ・中形四角アウトレットボックス 浅型 JIS C 8340 (102×102×44)
 - ・塗代カバー JIS C 8340 ⑤
- (注) 火災検出できない可能性があるため、感知器の周囲に障害となるものを設置しないでください。

FDL J931G-DKW-65
 定温式スポット型感知器 (共同住宅用遠隔試験機能付)
 埋込型、防水型、小形

発行	第1技術部火報管理課	縮尺	1/2
図番	FDL J60442		1
能美防災株式会社			

番号	名 称	番号	名 称	番号	名 称	番号	名 称
1	感知器ヘッド (本体)	4	種別表示シール 金・黒・黄輪				
2	確認灯	5	バネ式金具				
3	感熱素子	6	リード線 (赤×2, 青×2)				