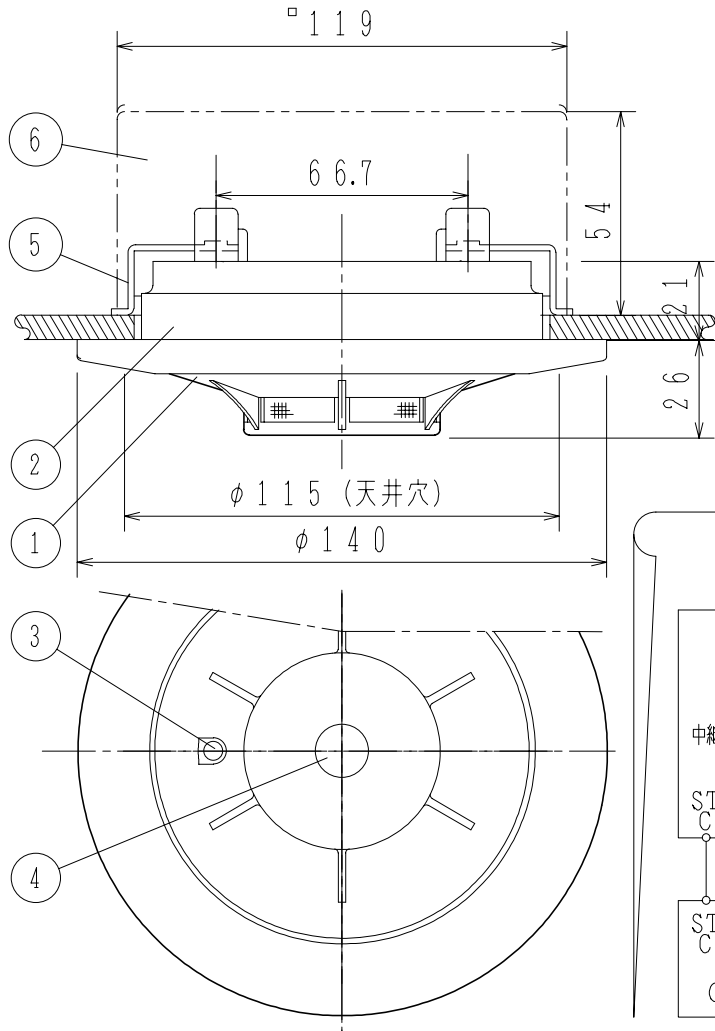
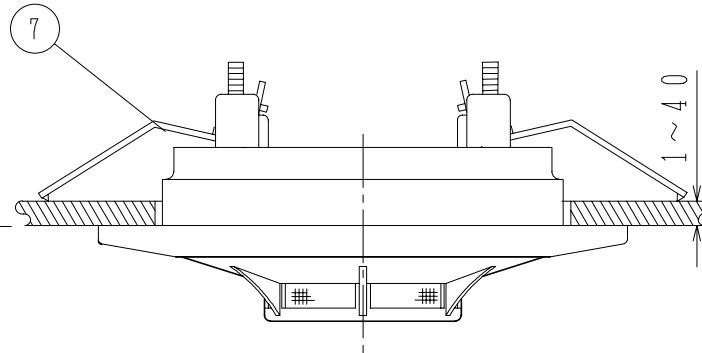


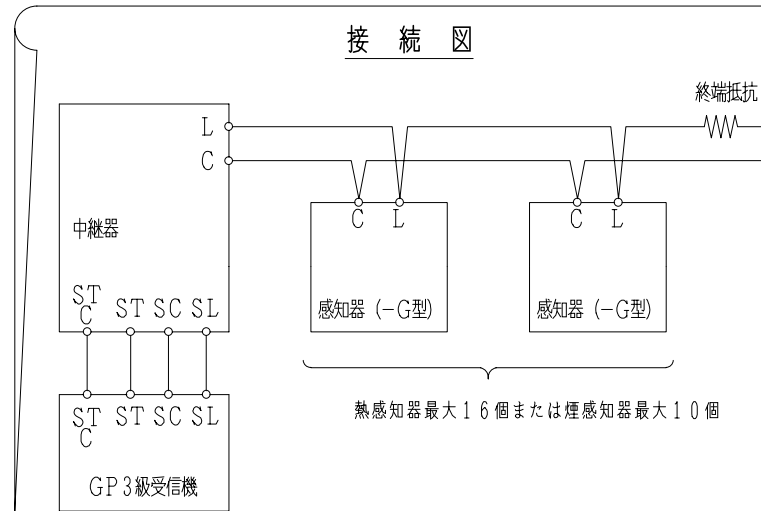
埋込ボックス使用の場合



取付金具使用の場合



接続図



仕 様

- (1) 種別; 光電式スポット型感知器, 試験機能付, 2種, 非蓄積型, 埋込型
- (2) 国検型式番号; 感第10~12号
- (3) 定格電圧, 電流; DC12V, 70mA
- (4) 確認灯; 赤色発光ダイオード
- (5) 接続可能受信機; 当社指定P/GP型3級受信機
- (6) 接続可能中継器; FRM013型, FRM014型および当社指定中継器 (遠隔試験用)
- (7) 復旧方式; 自己復旧型 (煙がなくなると自動復旧)
- (8) 使用温度範囲; -10℃~50℃
- (9) 主材; (本体) ABS樹脂 ライトグレー
(埋込型ベース) ポリカーボネート系樹脂 ライトグレー
- (10) 質量; 230g

- ・ 感知器ヘッド型名; FDK240-G
- ・ 適合ベース;
FZB058-2型埋込型ベース (2刀金具)
- ・ 適合ボックス;
(1) 大形四角アウトレットボックス 深形
JIS C 8336 (119×119×54)
(2) 塗代カバー; FZN053型塗代カバー
(別手配品)

FDK280A-G型
光電式スポット型煙感知器
共同住宅用遠隔試験機能付, 埋込型

発行 技術部管理課 縮尺 /

番 FDK6855 3

能美防災株式会社

番号	名 称	番号	名 称	番号	名 称	番号	名 称
1	感知器ヘッド (本体)	4	種別表示シール	7	埋込型ベース取付金具		
2	埋込型ベース	5	FZN053型塗代カバー				
3	確認灯	6	大形四角アウトレットボックス深形				