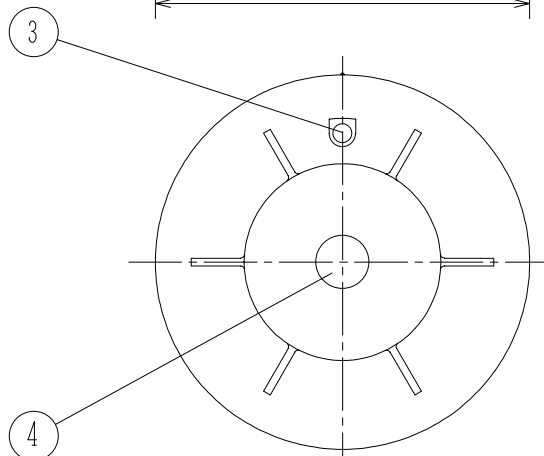
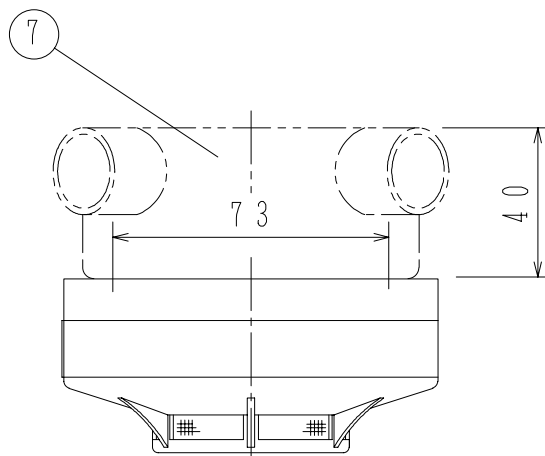
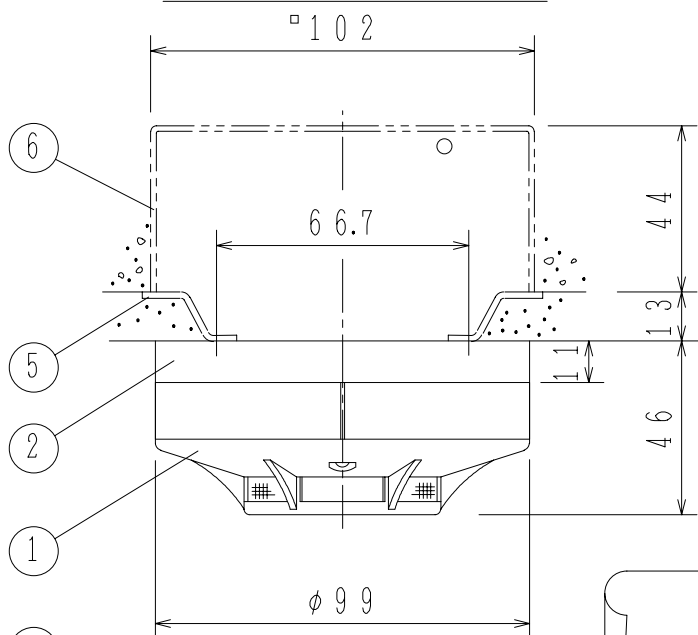
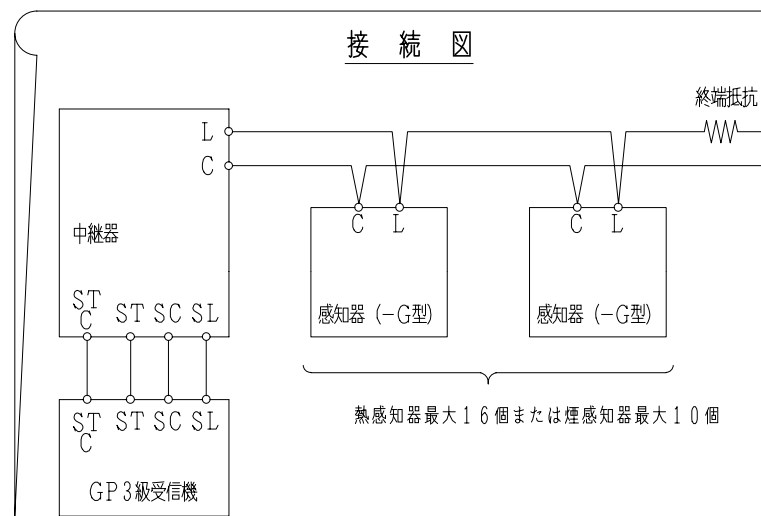


埋込ボックス使用の場合

露出ボックス使用の場合



接続図



熱感知器最大16個または煙感知器最大10個

仕 様

- (1) 種別; 光電式スポット型感知器, 試験機能付, 2種, 非蓄積型, 露出型
- (2) 国検型式番号; 感第10~12号
- (3) 定格電圧, 電流; DC12V, 70mA
- (4) 確認灯; 赤色発光ダイオード
- (5) 接続可能受信機; 当社指定P/GP型3級受信機
- (6) 接続可能中継器; FRM013型, FRM014型および当社指定中継器 (遠隔試験用)
- (7) 復旧方式; 自己復旧型 (煙がなくなると自動復旧)
- (8) 使用温度範囲; -10℃~50℃
- (9) 主材; (本体) ABS樹脂 ライトグレー  
(露出型ベース) ポリカーボネート系樹脂 ライトグレー
- (10) 質量; 約145g

- 感知器ヘッド型名; FDK240-G
- 適合ベース;  
FZB018-2型露出型ベース (2刀金具)
- 適合ボックス;  
a) 埋込ボックス  
(1) 中形四角アウトレットボックス 浅形  
JIS C 8336 (102×102×44)  
(2) 塗代カバー JIS C 8336 ⑤  
b) 露出ボックス  
JIS C 8340 (19, 25)

FDK240A-G型  
光電式スポット型煙感知器  
共同住宅用遠隔試験機能付, 露出型

発行 技術部管理課 縮尺 /

番号	名 称	番号	名 称	番号	名 称	番号	名 称
1	感知器ヘッド (本体)	4	種別表示シール	7	露出ボックス		
2	露出型ベース	5	塗代カバー				
3	確認灯	6	中形四角アウトレットボックス浅形				

図番 FDK6852

能美防災株式会社