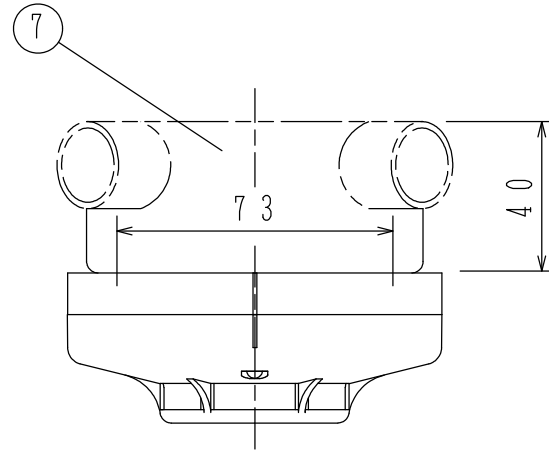
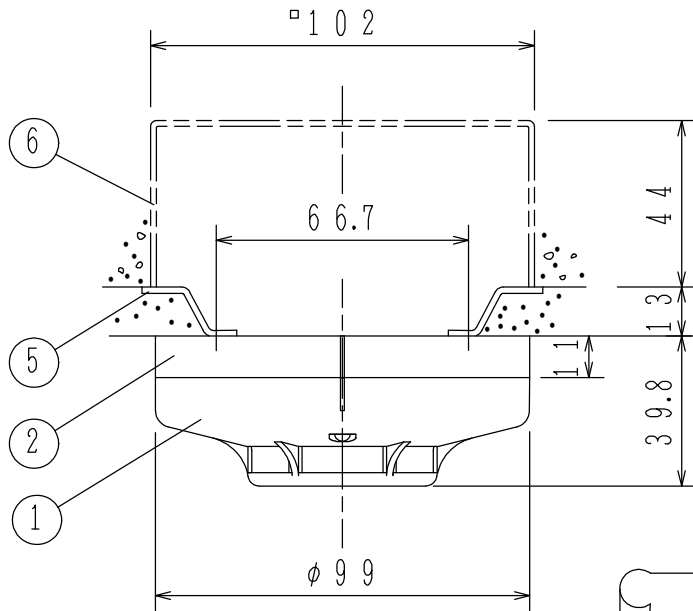
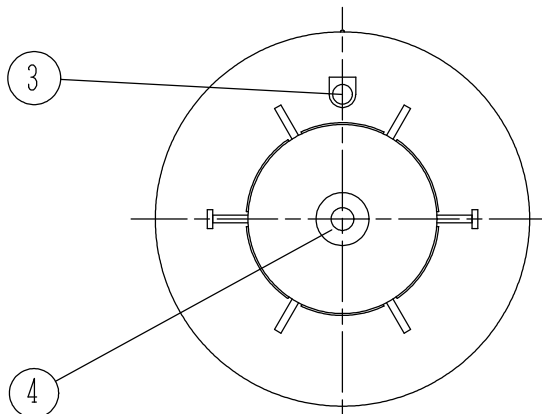
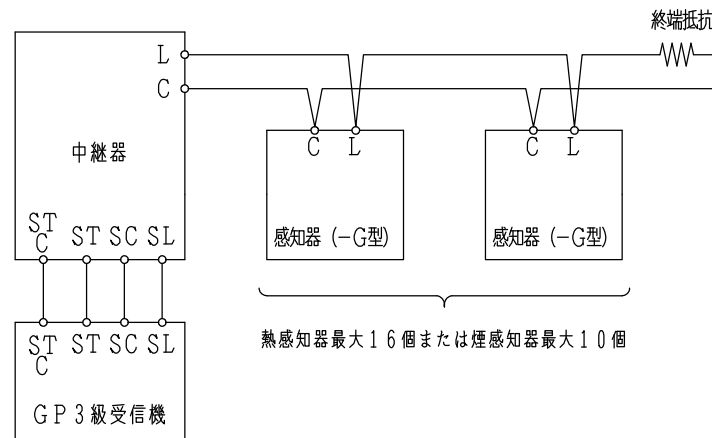


埋込ボックス使用の場合

露出ボックス使用の場合



接続図



仕 様	
(1) 種別	光電式スポット型感知器, 試験機能付, 2種, 非蓄積型, 露出型
(2) 国検型式番号	感第27~4号
(3) 定格電圧, 電流	DC12V, 70mA
(4) 確認灯	赤色発光ダイオード
(5) 接続可能中継器	FRM014シリーズ, FRMJ001型 および当社指定中継器 (遠隔試験機能付)
(6) 復旧方式	自己復旧型 (煙がなくなると自動復旧)
(7) 使用温度範囲	-10℃~50℃
(8) 主材	(本体) ABS樹脂 (ライトグレー), ポリカーボネート系樹脂 (ライトグレー) (ベース) ポリカーボネート系樹脂 (ライトグレー)
(9) 質量	約109g (ベース含む)
(10) 感知器ヘッド型名	FDKJ225-D-G
(11) 適合ベース	FZB013-2, FZB018-2, FZBJ014-R-2
(12) 適合ボックス	a) 埋込ボックス (1) 中形四角アウトレットボックス 浅形 JIS C 8340 (102×102×44) (2) 塗代カバー JIS C 8340 ⑤ b) 露出ボックス 丸形露出ボックス JIS C 8340 (呼び19, 25)
<b>FDKJ225-R-G型</b> 光電式スポット型感知器 共同住宅用遠隔試験機能付, 露出型	
発行	第1技術部火報管理課 縮尺 ㄨ
図番	FDKJ60305 ①
能美防災株式会社	

番号	名 称	番号	名 称	番号	名 称	番号	名 称
1	感知器ヘッド (本体)	4	種別表示シール 灰 (金輪)	7	露出ボックス		
2	露出型ベース	5	塗代カバー				
3	確認灯	6	中形四角アウトレットボックス浅形				