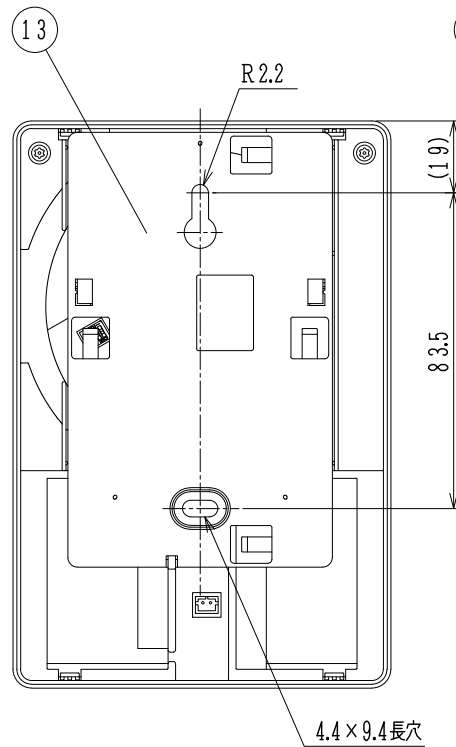
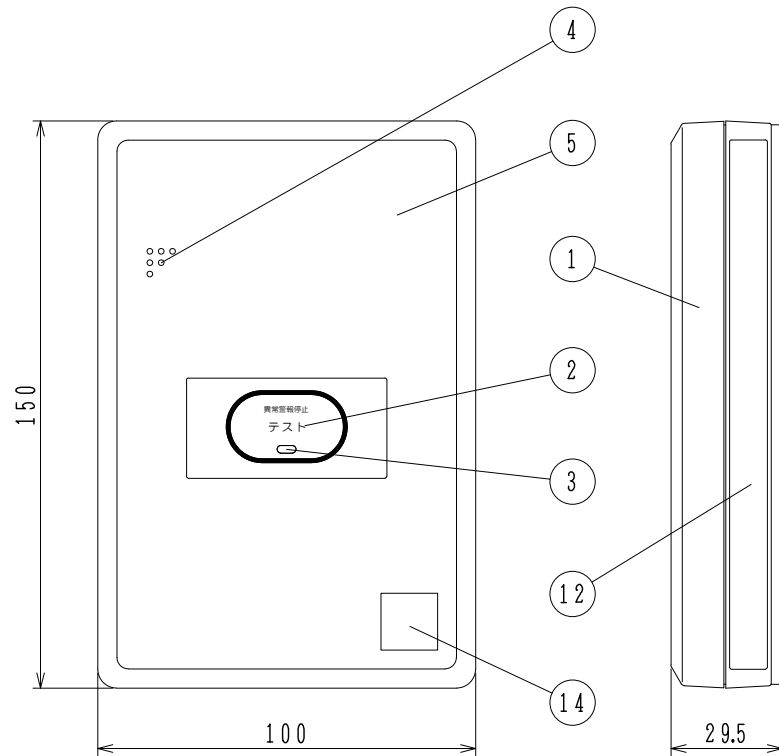
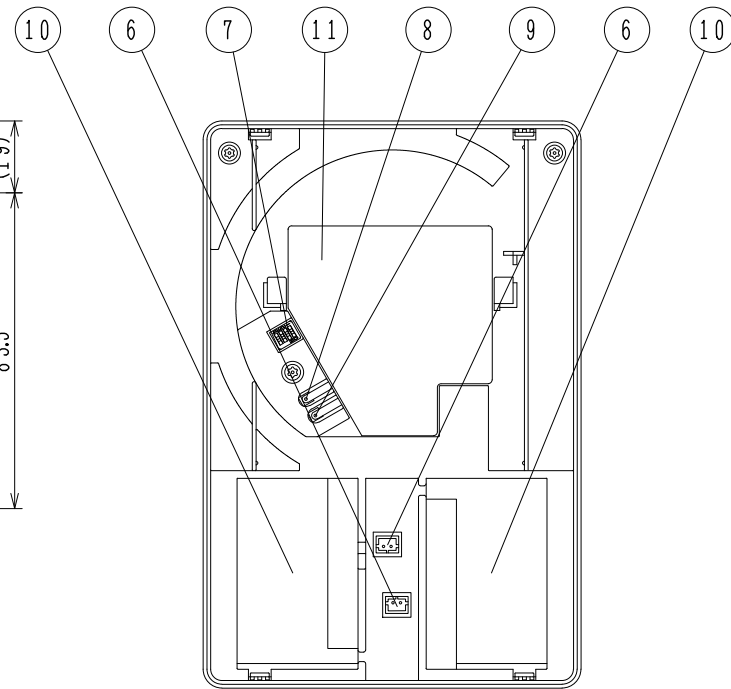


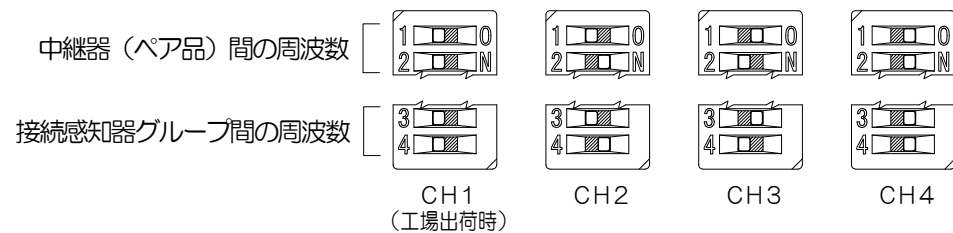
⑫ 電池交換期限、操作・システム説明銘板



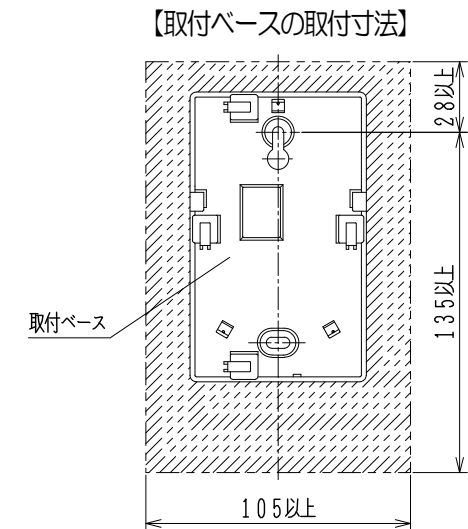
【取付ベースを取り付けた状態】



【取付ベースを取り外した状態】



⑦ 周波数設定用スイッチ



注) 取付ベースを壁面に取り付ける際、  
斜線部は空スペースとすること。

注) この製品はペア品です。あらかじめ中継通信設定をしてあります。ペア品以外と組み合わせて使用することはできません。  
ペア品は、⑪製造銘板に記載している製番の下6桁が同じ番号となっています。

仕様

- (1) 名称：無線式連動中継器
- (2) 種別：中継器
- (3) 型式：直流3V、無線式(受信用・発信用)
- (4) 国家検定型式番号：中第29~9号
- (5) 無線規格：小電力セキュリティシステム
- (6) 認証番号：001AZAF1013
- (7) 定格：DC3V、300mA
- (8) 電源：専用リチウム電池(2組)
- (9) 電池寿命：約6年※1
- (10) 試験機能：自動電池切れ警報機能(手動試験可能)  
自動電圧異常警報機能(手動試験可能)  
グループ内連動確認機能
- (11) 使用周波数(感知器⇄中継器間)  
CH1：426.7125MHz(出荷時設定)  
CH2：426.7375MHz  
CH3：426.8125MHz  
CH4：426.8375MHz
- (12) 使用周波数(中継器(ペア品)間)  
CH1：426.4125MHz(出荷時設定)  
CH2：426.4375MHz  
CH3：426.5125MHz  
CH4：426.5375MHz
- (13) 送信出力：10mW
- (14) 電波到達距離：約100m※2
- (15) 連動可能感知器：感第22~8号、感第22~9号  
感第22~7号
- (16) 連動可能感知器数：本品1ペア使用時、最大30台
- (17) 最大連動可能感知器数：58台※3  
(本ペア品を3ペア使用し、4グループを連動させた場合)
- (18) 外形寸法：H150mm×W100mm×D29.5mm
- (19) 質量：約265g(取付ベース、電池含む)
- (20) 使用温度範囲：-10~50℃(結露しないこと)
- (21) 主材/色：難燃性ABS樹脂/ナチュラルホワイト
- (22) 内容物：本体(中継器) : 2台  
取付ベース : 2ヶ  
専用リチウム電池 : 4組  
取付ネジ(3.5×L25mm) : 4本  
取扱説明書 : 1部  
登録・設置説明書 : 1部

※1：使用温度や外部環境・使用条件によって短くなることがあります。  
※2：障害物のない場所での水平見通し距離が約100mです。  
使用場所の環境や住宅の構造・建材により電波到達距離は短くなります。  
※3：周波数設定や連動グループ構成に条件があります。

FSOJ002-K型  
無線式連動中継器  
特定小規模施設用自動火災報知設備

発行 第1技術部火報管理課 縮尺 ㄨ  
図番 FSOJ8011  
能美防災株式会社

部番	名称	部番	名称	部番	名称	部番	名称	部番	名称
1	本体	4	音響孔(スピーカ搭載)	7	周波数設定用スイッチ	10	電池収納部	13	取付ベース
2	「テスト」兼「異常警報停止」ボタン	5	アンテナ(内蔵)	8	登録ボタン	11	製造銘板	14	検定合格証票
3	表示灯(3色表示LED)	6	電池用コネクタ	9	消去ボタン	12	電池交換期限、操作・システム説明銘板		