

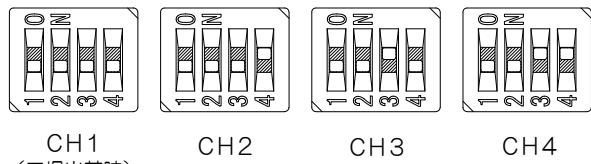
仕様

- (1) 名称：特定小規模施設用火災移報アダプタ
- (2) 連動方式：無線式 (RCR STD-30)
- (3) 認証番号：001AZAF1012
- (4) 定格：DC3V, 300mA
- (5) 電源：専用リチウム電池 (CR17450E-N-2-CN1, CR17450E-R-2-CN6等)
- (6) 電池寿命：約10年*1
- (7) 試験機能：自動電池切れ警報機能 (手動試験可能)
自動電波異常警報機能 (手動試験可能)
火災移報出力確認機能 (DIPSW設定による)
- (8) 機能設定：連動テスト時、火災移報の有・無
注) 出荷時、有の設定
- (9) 火災移報接点：無電圧1a接点 無極性*2
(接点容量DC50V, 100mA)
- (10) 使用周波数
CH1：426.7125MHz (出荷時設定)
CH2：426.7375MHz
CH3：426.8125MHz
CH4：426.8375MHz
- (11) 送信出力：10mW
- (12) 電波到達距離：約100m*3 (本機⇄感知器間)
- (13) 連動可能感知器：FDKJ216, FDLJ911 等
- (14) 登録可能台数：感知器 (子器) と合わせて最大15台
- (15) 外形寸法：H120mm×W75mm×D27.5mm
- (16) 質量：約160g (取付ベース、電池含む)
- (17) 使用温度範囲：0~40℃ (結露しないこと)
- (18) 主材/色：難燃性ABS樹脂/ナチュラルホワイト

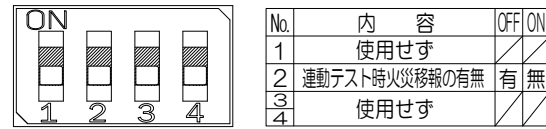
*1：使用温度や外部環境・使用条件によって短くなることがあります。
*2：原則として火災通報装置のみ接続可能とします。
*3：障害物のない場所での水平見通し距離が約100mです。
使用場所の環境や住宅の構造・建材により電波到達距離は短くなります。

FSOJ001A-K
特定小規模施設用火災移報アダプタ
電池式 (10年タイプ)・音声式・無線式連動型

発行 第1技術部火報管理課 縮尺 ㄨ
図番 **FSOJ8004**
能美防災株式会社

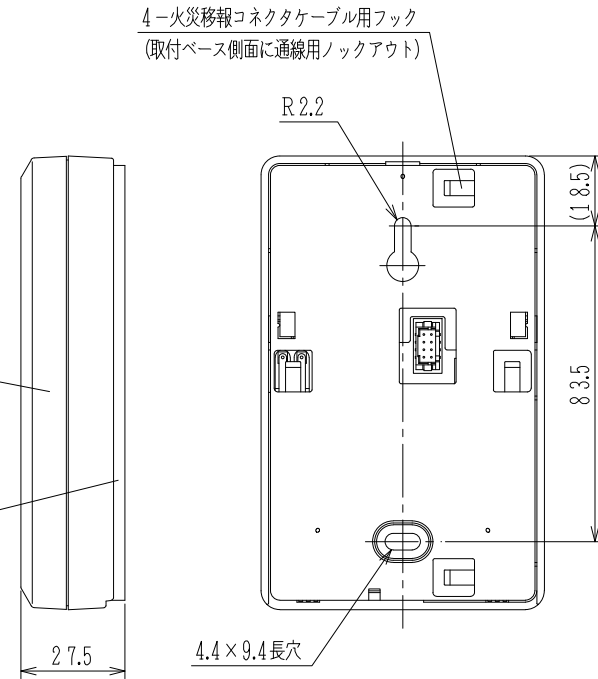
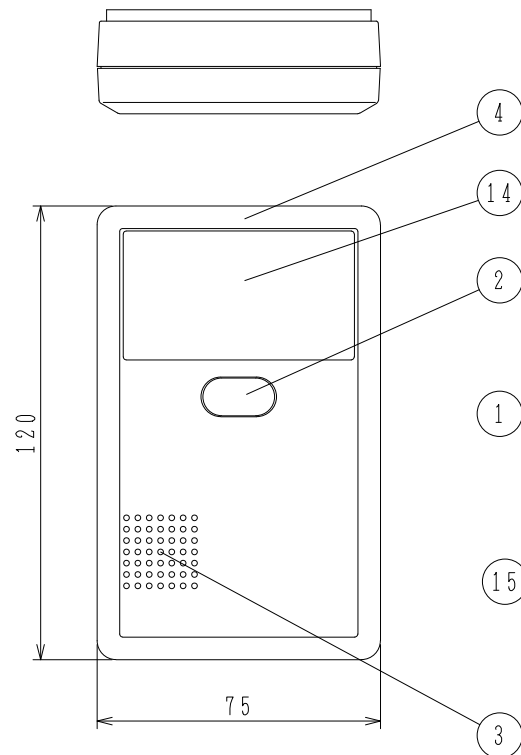


⑦ 周波数設定用スイッチ

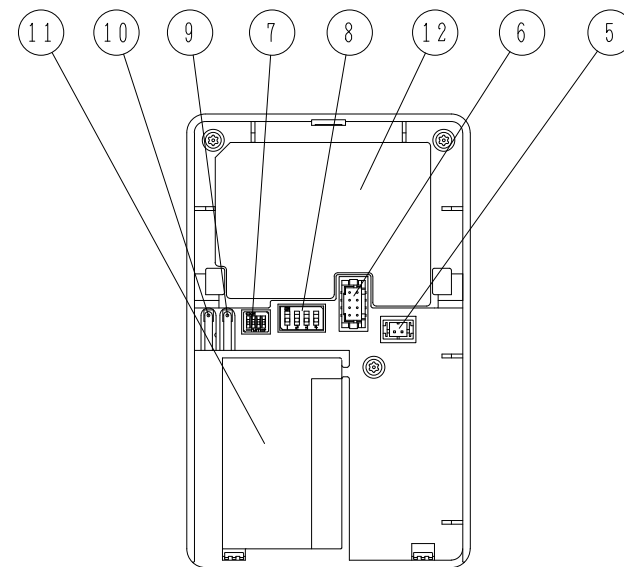


⑧ 機能設定スイッチ

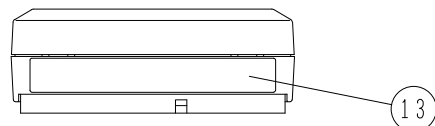
No.	内容	OFF	ON
1	使用せず	/	/
2	連動テスト時火災移報の有無	有	無
3		/	/
4	使用せず	/	/



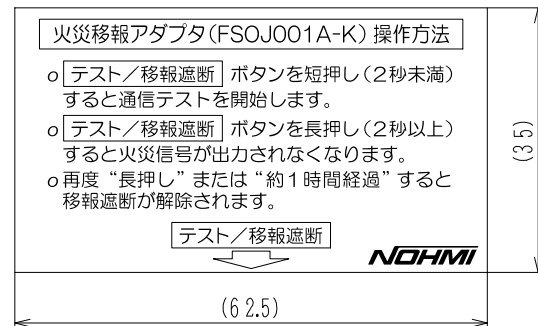
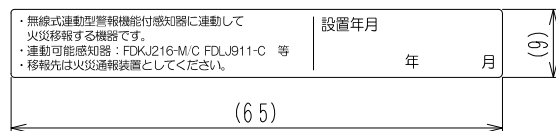
【取付ベースを取り付けた状態】



【取付ベースを取り外した状態】

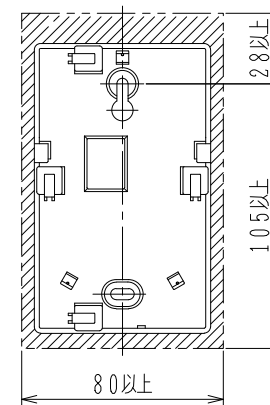


⑬ 取扱シール



⑭ 操作方法シール

【取付ベースの取付寸法】



注) 取付ベースを壁面に取り付ける際、部は空きスペースとすること。

部番	名称	部番	名称	部番	名称	部番	名称	部番	名称	部番	名称
1	本体	3	音響孔 (スピーカ搭載)	6	火災移報用コネクタ	9	登録ボタン	12	製造銘板	15	取付ベース
2	「テスト/移報遮断」ボタン兼表示灯 (3色表示LED)	4	アンテナ (内蔵)	7	周波数設定用スイッチ	10	消去ボタン	13	取扱シール		
		5	電池用コネクタ	8	機能設定スイッチ	11	電池収納部	14	操作方法シール		