

仕様

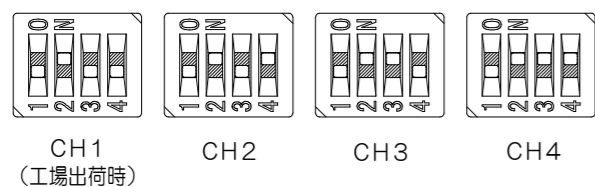
- (1) 名称：特定小規模施設用火災移報アダプタ
- (2) 連動方式：無線式 (RCR STD-30)
- (3) 認証番号：001-A14329
- (4) 定格：DC3V, 400mA
- (5) 電源：専用リチウム電池 (CR17450E-N-2-CN1)
- (6) 電池寿命：約10年^{※1}
- (7) 試験機能：自動電池切れ警報機能 (手動試験可能)
自動電波異常警報機能 (手動試験可能)
連動テスト時火災移報出力確認機能
(DIPSW設定による)
- (8) 機能設定：連動テスト時、火災移報の有・無
注) 出荷時、有の設定
- (9) 火災移報接点：無電圧1a接点 無極性^{※2}
(接点容量DC50V, 100mA)
- (10) 使用周波数
CH1：426.7125MHz (出荷時設定)
CH2：426.7375MHz
CH3：426.8125MHz
CH4：426.8375MHz
- (11) 送信出力：10mW
- (12) 電波到達距離：約100m^{※3} (本機⇄感知器間)
- (13) 連動可能感知器：FDKJ235, FDLJ920 等
- (14) 登録可能台数：感知器 (子器) と合わせて最大15台
- (15) 外形寸法：H120mm×W75mm×D27.5mm
- (16) 質量：約155g (取付ベース、電池含む)
- (17) 使用温度範囲：0~40℃ (結露しないこと)
- (18) 主材/色：難燃性ABS樹脂または難燃性PC系樹脂
/ナチュラルホワイト
- (19) 内容物：本体 (火災移報アダプタ) : 1台
取付ベース : 1個
取付ネジ (3.5×L25mm) : 2本
専用リチウム電池 : 1組
火災移報コネクタケーブル (約30cm) : 1本
登録・設置説明書 : 1部
取扱説明書 : 1部

※1：使用温度や外部環境・使用条件によって短くなることがあります。
 ※2：原則として火災通報装置のみ接続可能とします。
 ※3：障害物のない場所での水平見通し距離が約100mです。
 使用場所の環境や構造・建材により電波到達距離は短くなります。

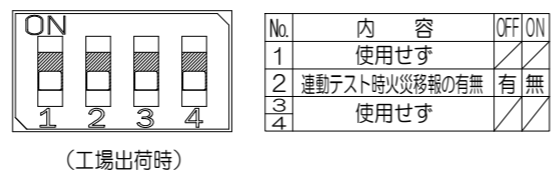
FSOJ001B-K
 特定小規模施設用火災移報アダプタ
 電池式 (10年タイプ)・音声式・無線式連動型

発行 第1技術部警報器管理課 縮尺 1/2

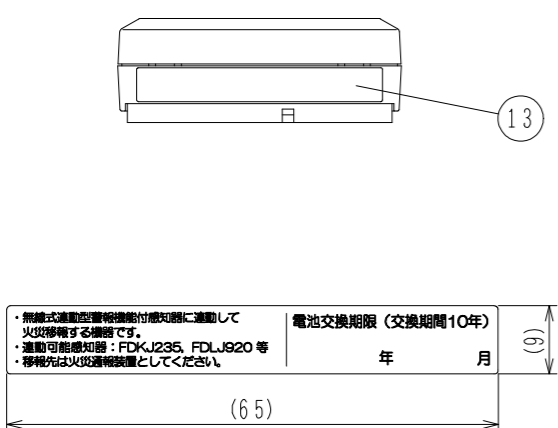
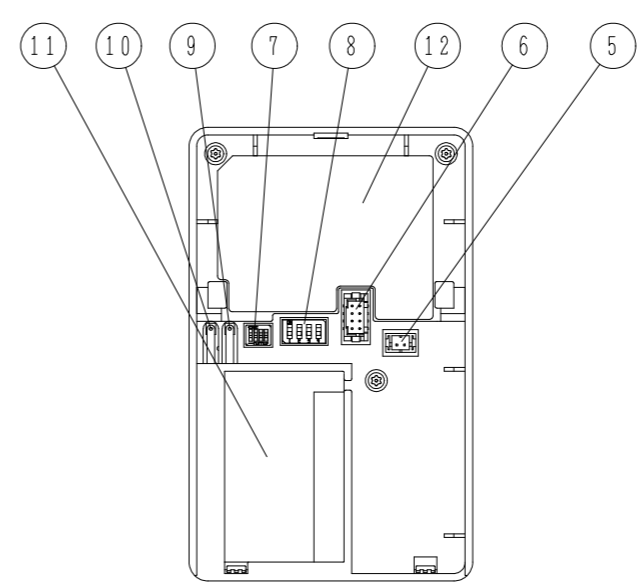
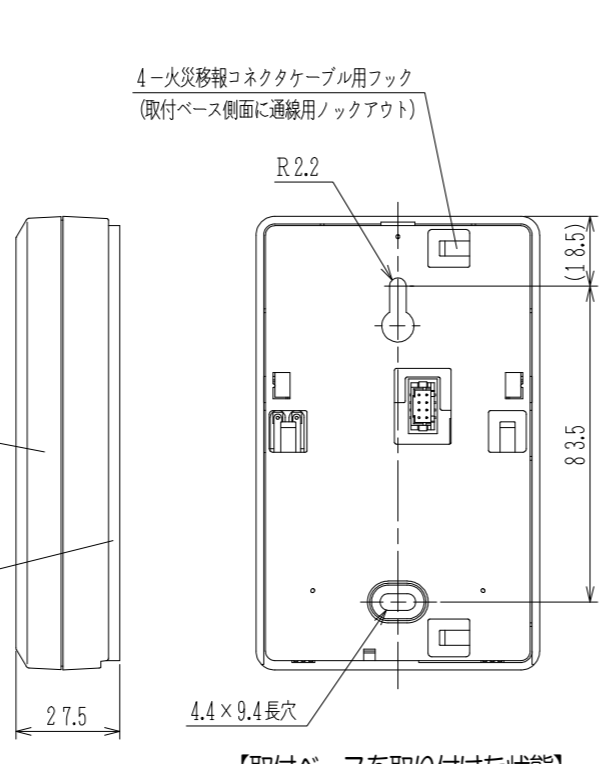
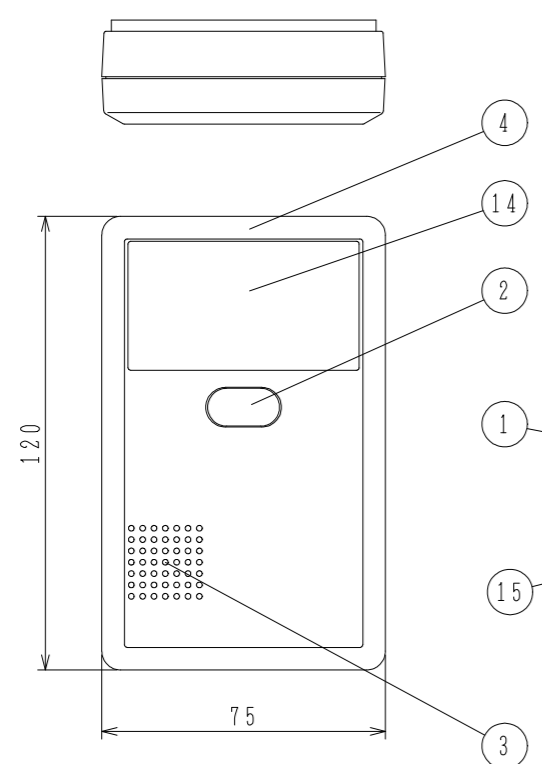
FSOJ8020 ①
 能美防災株式会社



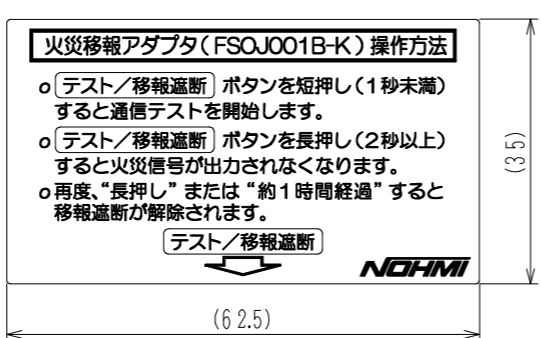
7 周波数設定用スイッチ



8 機能設定スイッチ



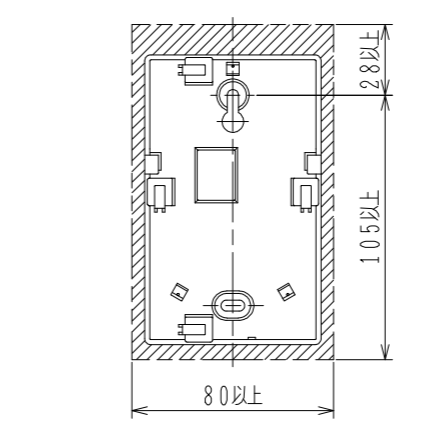
13 取扱シール



14 操作方法シール

【取付ベースを取り外した状態】

【取付ベースの取付寸法】



注) 取付ベースを壁面に取り付ける際、
 斜線部は空きスペースとすること。

部番	名称	部番	名称	部番	名称	部番	名称	部番	名称
1	本体	3	音響孔 (スピーカ搭載)	6	火災移報用コネクタ	9	登録ボタン	12	製造銘板
2	「テスト/移報遮断」ボタン 兼表示灯 (3色表示LED)	4	アンテナ (内蔵)	7	周波数設定用スイッチ	10	消去ボタン	13	取扱シール
		5	電池用コネクタ	8	機能設定スイッチ	11	電池収納部	14	操作方法シール
								15	取付ベース