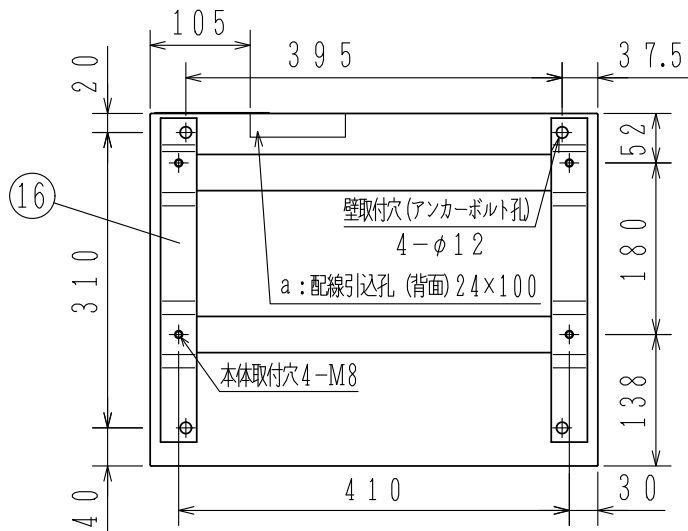
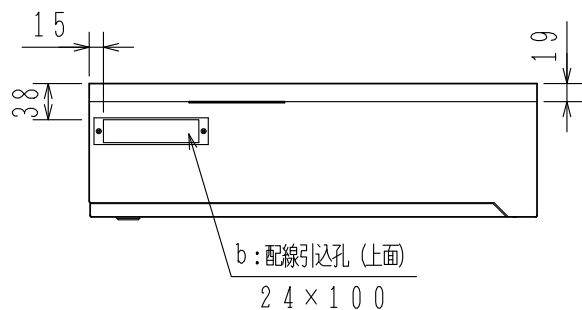
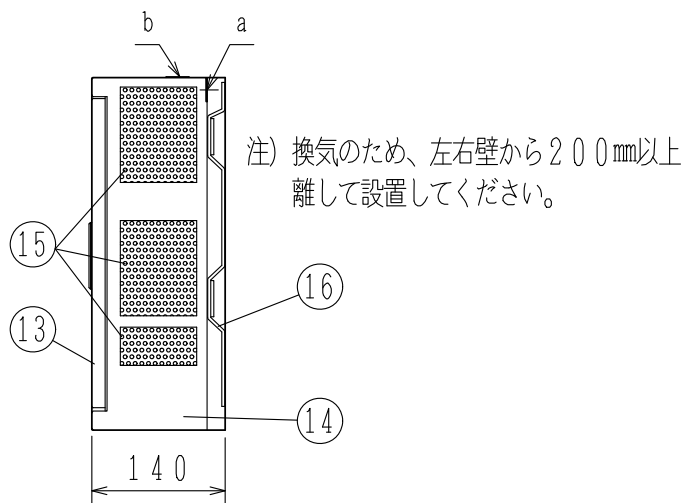
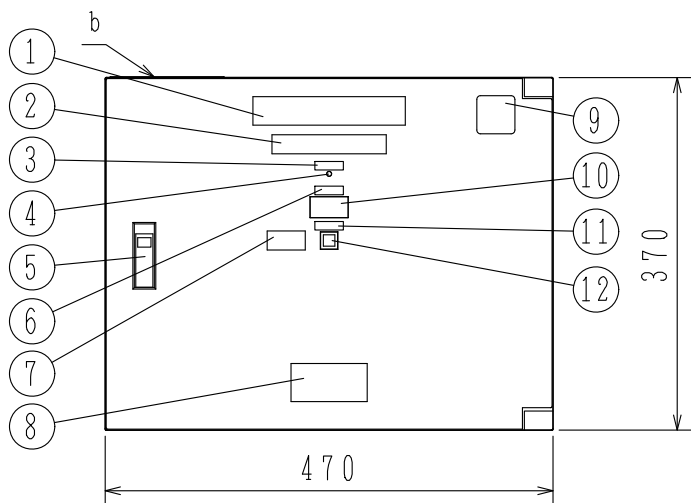


GKF06208

'16.6



取付寸法詳細図 (正面図)



仕 様

- (1) 種別: ガスもれ警報設備, 直流電源装置 (露出・壁掛型)
- (2) 方式: 連続定格, 自然空冷
- (3) 認定型式: RKJ
- (4) 認定番号: 14J1012
- (5) 主電源: AC100/220V±10%, 50/60Hz
- (6) 消費電力: 約30W
- (7) 予備電源: 密閉型蓄電池内蔵 DC39.6V, 1.65Ah
- (8) 常時直流出力: DC28V, 4A
- (9) 非常時直流出力: DC28V, 4A
- (10) 停電時保障時間: 10分間
- (11) 使用温度範囲: 0°C~40°C
- (12) 主材: 鋼板 t1.6
- (13) 仕上: メラミン焼付塗装 ノーミホワイト (NW)  
(マンセルN8.7半ツヤ近似色)
- (14) 質量: 16kg
- (15) 製造元: 古河電池 (株)

PG28-4AH型  
直流電源装置  
外観図

番号	名 称	番号	名 称	番号	名 称	番号	名 称
1	銘板「蓄電池設備」	5	ハンドル	9	合格証票	13	キャビネットパネル
2	銘板「ガス漏れ火災警報設備用」	6	銘板「電圧計V」	10	電圧計	14	キャビネット本体
3	銘板「充電」	7	電池試験注意銘板	11	銘板「電池試験」	15	通風孔 (左右)
4	充電表示灯 (赤色)	8	蓄電池設備認定番号銘板	12	電池試験スイッチ	16	壁掛用ハンガー

発行	第1技術部火報管理課	縮尺	1/2
図番	PG6251		①
能美防災株式会社			