

仕 様

箱 尺

ガスもれ警報設備

- (1)構造：埋込型
- (2)主材：自己消火性樹脂
- (3)電源：DC 24V (DC 16 ~ 30V)
- (4)接続機器；
 - ① ガスもれ検知器 (有電圧出力型)
 - または ARP型中継器
 - ② DC 24V 外部電源として
 - AYB型ガスもれ警報電源函
 - (注) AAP²¹¹₀₁₄型受信機も併設できます。
- (5)入力信号電圧；(監視時) DC 6V
(ガスもれ警報時) DC 12V, (故障時) 0V
- (6)表示内容；(監視時) 緑色 LED点灯
(ガスもれ警報時) 赤色 LED点灯,
(故障時) 緑色 LED点滅
- (7)警報内容；(ガスもれ警報時) ブザー
連続鳴動, (故障時) ブザー断続鳴動
- (8)標準遅延時間；約 30秒 (ガスもれのみ)
- (9)消費電流；(監視時) 10 mA
(ガスもれ警報時) 35 mA, (故障時) 26 mA
- (10)重量；約 200g

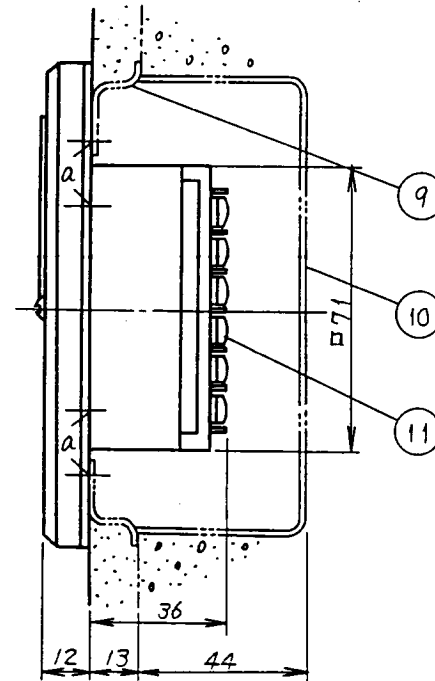
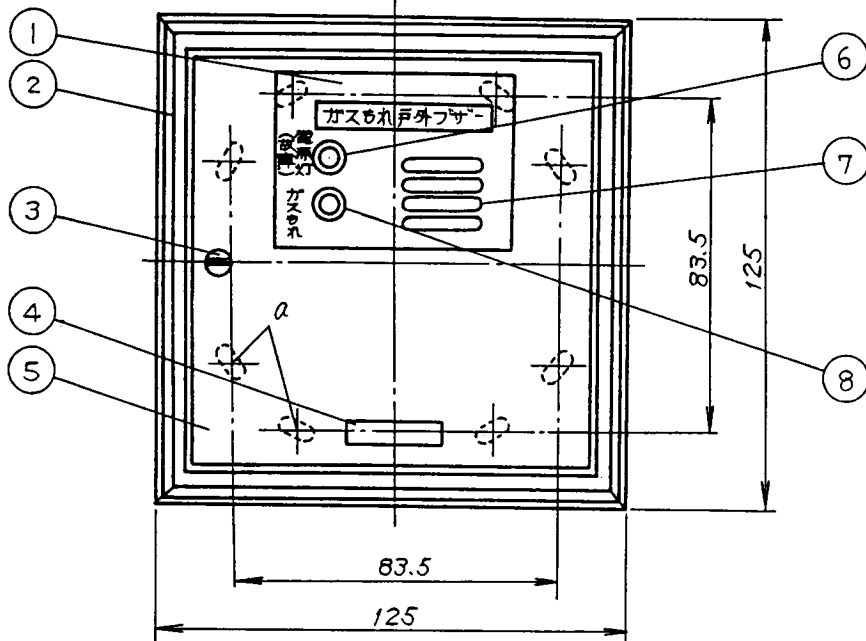
能美防災株式会社

発行 技術部管理課

ABK051 (LP) 型 (LPガス用)

ガスもれ戶外ブザー 外觀図

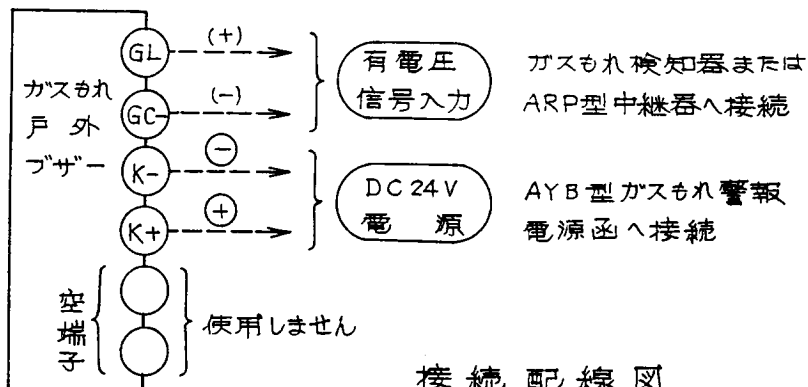
図番 ABK6147b



(a 取付穴) 4.5-10 長穴 8ヶ所

適合ボックス

埋込ボックス	塗代カバー
中形四角アウトレットボックス (JIS-C-8336)	スイッチカバー-2個用塗代付 (JIS-C-8339 (4))
大形四角アウトレットボックス (JIS-C-8336)	スイッチカバー-2個用塗代付 (JIS-C-8339 (5))



接続配線図

番号	名 称	番号	名 称	番号	名 称	番号	名 称
1	装置銘板	4	社 銘 板	7	音 響 板 穴	10	埋込ボックス
2	本 体	5	扉	8	ガ ス も れ 灯	11	接 続 端 子
3	コ イ ソ ネ ジ	6	電 源 灯 / 故 障 灯 (緑)	9	塗 代 カ バ ー		