

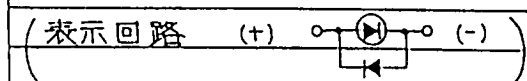
仕 様

ガスもれ火災警報設備

- (1) 種別; ガスもれ表示灯
- (2) 構造; 埋込型
- (3) 入力信号; 2段階有電圧信号
監視時 DC6V, 警報時 DC12V.
故障時 0V.
- (4) 電源; 入力信号より供給
- (5) 消費電流; 監視時 約 60 μ A
警報時 約 2mA
- (6) 表示灯; 赤色発光ダイオード, 点滅点灯
- (7) 警報遅延時間; 約 30 秒間
- (8) 主材; (表示灯カバー) ポリアプロピレン 半透明
(カバープレート) 自消性 A C S 樹脂 アイボリー
(接棒) ポリカーボネート樹脂, アイボリー
- (9) 使用温度範囲; $-10^{\circ}\text{C} \sim 50^{\circ}\text{C}$
- (10) 重量; 約 85 g

使用ボックス; JIS-C 8336

1個用スイッチボックス(カバー付)



(注意) 本品は有極性です。外線接続時には注意願います。

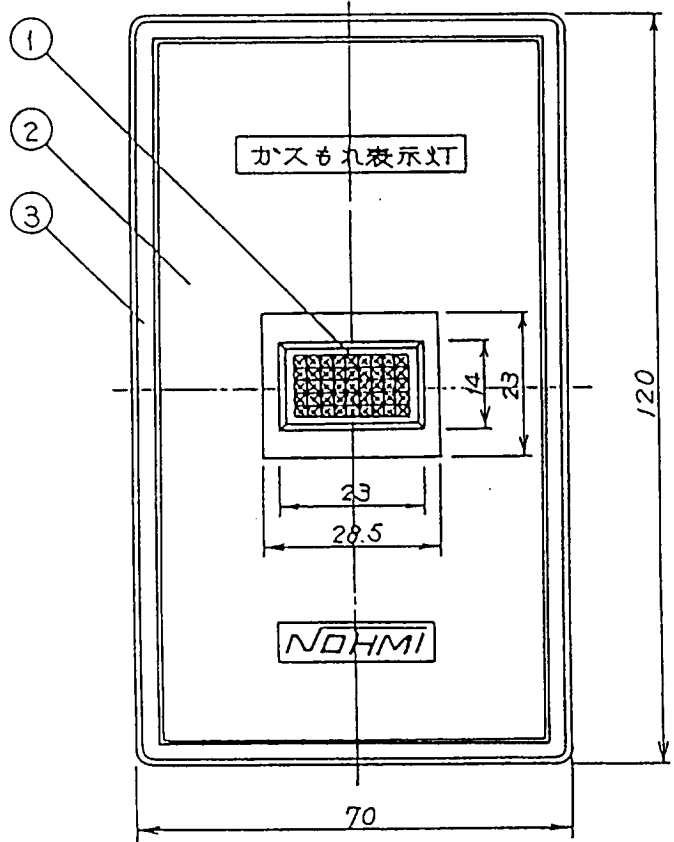
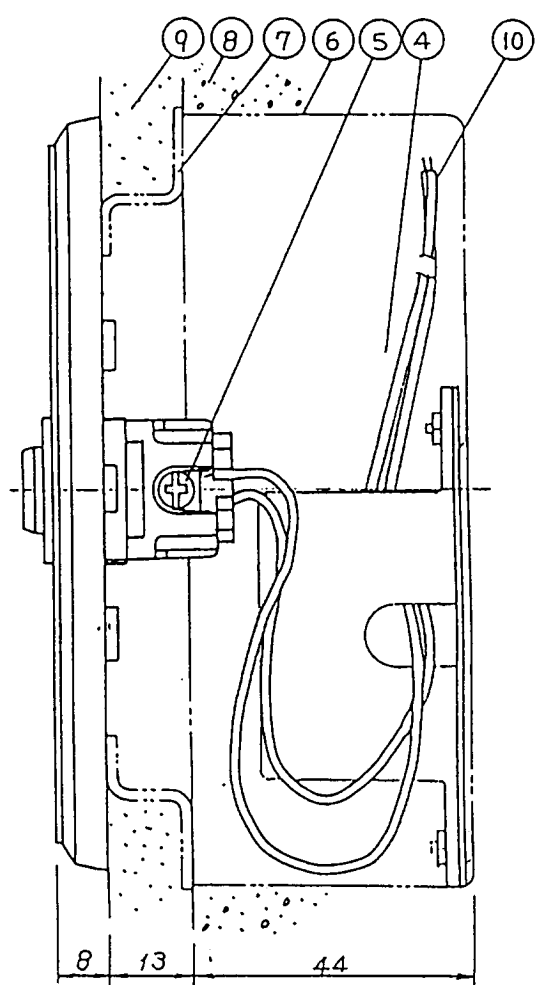
ALL 052 型

ガスもれ表示灯 外觀図

発行 技術部管理課 縮尺 /

図番 ALL 6255 ②

能美防災株式会社



番号	名 称	番号	名 称	番号	名 称
1	表示灯カバー	5	端子ネジ	9	モルタル
2	カバープレート	6	スイッチボックス	10	外線接続用リード線 {白色---(+), 灰色---(-)}
3	接棒	7	塗代カバー		
4	回路収納ケース	8	コンクリート		