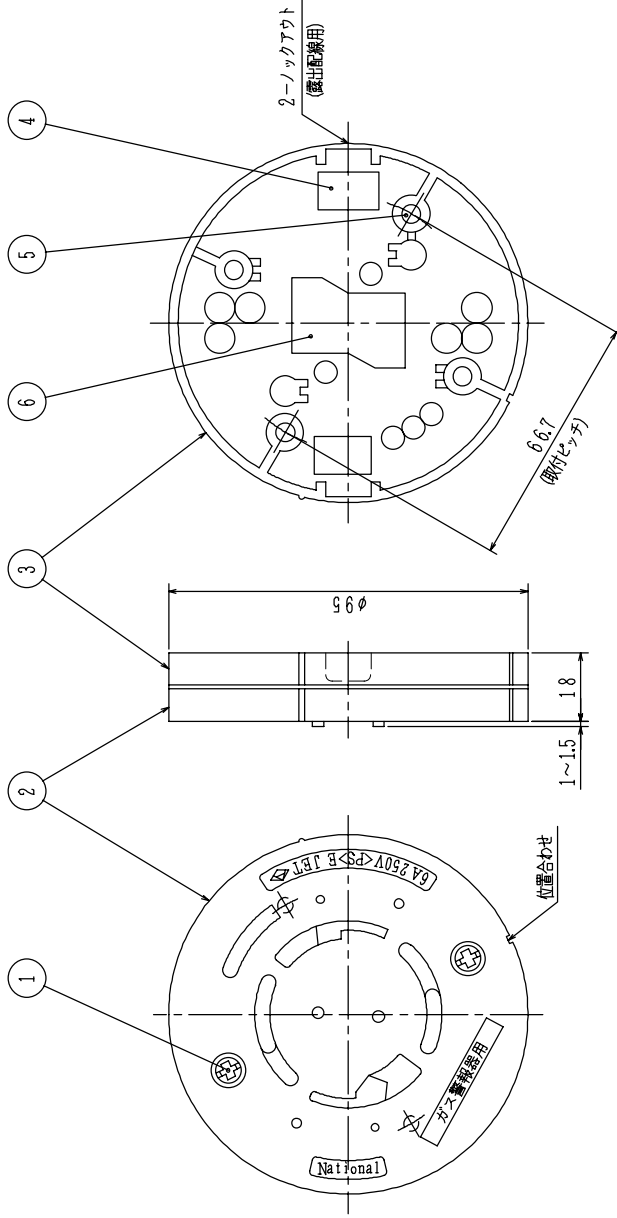


GKF03973

05.12.

仕様

- (1) 種別：ガスマれ検知器用取付ベース（天井型）
- (2) 適合機種：XH-273A型 他
- (3) 適合ボックス
 - ・JIS C 8340 アウトレットボックス
 - ・JIS C 8340 コンクリートボックス
- (4) 適合ボックスカバー
 - ・JIS C 8340 丸孔カバー
- (5) 主材：ユリア樹脂
- (6) 質量：約95g
- (7) 製造元：松下電工（株）



ガスマれ検知器取付面

天井取付面

SH5900型

ガスマれ検知器用取付ベース

外觀 図

発行	技術部管理1課	縮尺	2
図番	SH6268		
名称	ガスマれ検知器用取付ベース		
番号			
1	ベースカバー取付ネジ	4	信号線引込穴 (2ヶ所)
2	ベースカバー	5	ベース取付穴 (2ヶ所)
3	ベース	6	AC100V線引込穴

能美防災株式会社