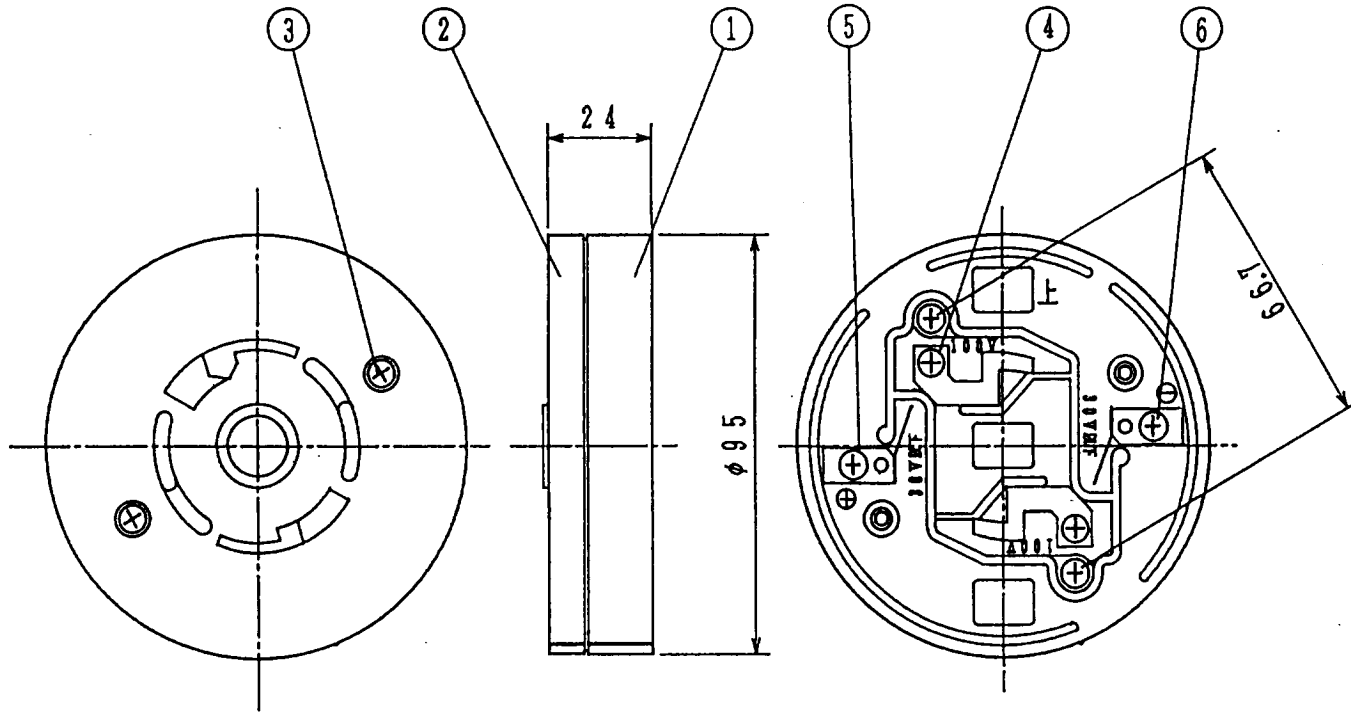


仕 様

- (1) 種別; ガスもれ検知器用取付ベース
- (2) 適合ガスもれ検知器; KP-60K型ガスもれ検知器
- (3) 使用温度範囲; -10℃~+50℃
- (4) 材質; ユリア樹脂、アイポリマー
- (5) 重量; 約105g
- (6) 製造元; 富士電機(株)
- (7) 適合ボックスおよびボックスカバー;  
中形四角アウトレットボックス (JIS C 8336)  
塗代付丸孔カバー JIS C 8336 ⑤



KM-60B型  
ガスもれ検知器用取付ベース  
外 観 図

発行 技術部管理課 縮尺 /  
図番 KM6262 ①  
能美防災株式会社

番号	名 称	番号	名 称	番号	名 称	番号	名 称
1	ベース	4	電源端子 (AC100V)				
2	カバー	5	信号端子 (+極)				
3	カバー取付ネジ	6	信号端子 (-極)				