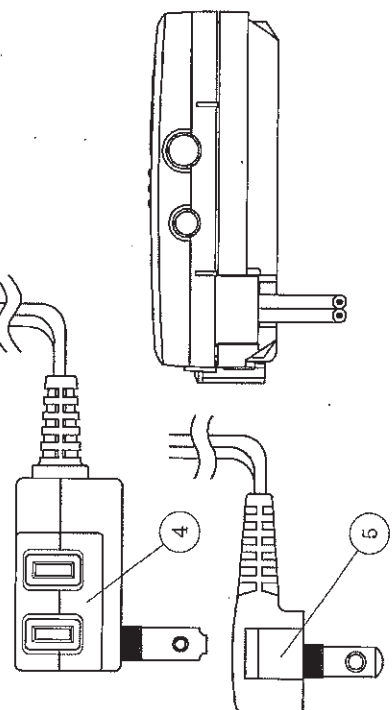


端子カバー開放時



10	リコンバート設定スイッチ	出力信号切替スイッチ
9	有電圧出力端子	DC 0-6-12V
8	FG端子	
7	外部出力端子	マイコンメータ用
6	引掛穴	取付板用
5	XH-628CP-S電源プラグ	30cmシングルプラグ
4	XH-628CP-L電源プラグ	3m予備コンセント付
3	警報ブザー	
2	電源兼警報ランプ/ 警報停止スイッチ	緑・赤LED/ 警報音を1分間停止
1	ガス検知部	

番号	名称	備考
承認 [APPROVED]	(印)	機体名 [MODEL]
Y. NISHIUE		XH-628GP
確認 [CHECKED]	(印)	題名 [TITLE]
T. NOGAMI		外観図
設計 [DESIGNED]	(印)	三角法
Y. TATSUMI		UNIT
作成 [DRAWN]	(印)	PROJECTION
Y. TATSUMI		SCALE
		1/1
日付 [DATE]	2013. 11. 28	X-A 545-100

2013. 11. 28 作成 辰巳

新コスモス電機株式会社

NEW COSMOS ELECTRIC CO., LTD.