

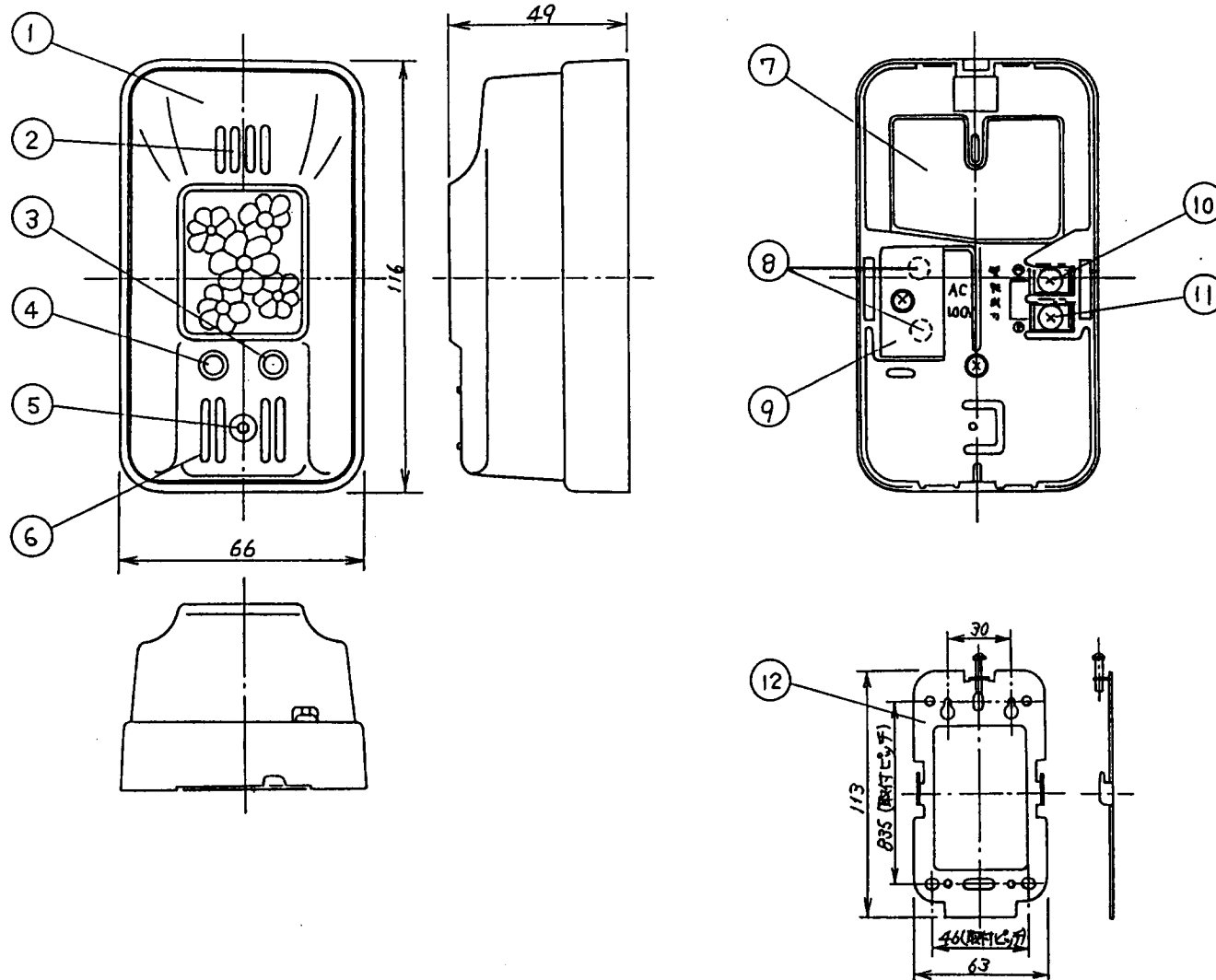
仕 様

- (1) 種別：ガス切れ検知器、壁掛式
- (2) 検知方式：半導体式
- (3) 対象ガス：LPガス
- (4) 警報方式：1段警報・即時作動型 自己復旧式
- (5) 警報ガス濃度：爆発下限界(LEL) 濃度の1/4以下
- (6) 警報表示内容：(ガス検知直後) 警報灯点灯
警報ブザー断続鳴動
- (7) 電源：AC100V, 50/60 Hz
- (8) 消費電力：監視時2.5W以下、警報時5W以下
- (9) 外部出力信号：監視時DC6V
警報時DC12V, トラブ/ル時0V
- (10) 使用温度範囲：-10°C~+40°C
- (11) 主材：(本体) ABS樹脂(自消性)
- (12) 取付方法：付属の取付板による壁掛式
- (13) 適合埋込ボックスおよび塗代カバー
 - a) 埋込ボックス
 - (イ) 1個用スイッチボックス(カバー付)(JIS C 8336)
 - (ロ) 中形アウトレットボックス (JIS C 8336)
 - b) 塗代カバー
 - (1個用スイッチカバー塗代付)(JIS C 8336 ⑩)
- (14) 重 量：約 200g
- (15) 製造元：矢崎計器(株)

注) 本器は高圧ガス保安協会による検定に合格しています。

YP-416 型

ガス切れ検知器外觀図



番号	名 称	番号	名 称	番号	名 称	番号	名 称
1	ガス切れ検知器本体	5	点 検 口	9	端 子 台 カ バ ー		
2	警報ブザー音響窓	6	ガ ス 流 入 口	10	外 部 出 力 端 子 (-)		
3	警報灯(赤色LED)	7	機 器 シ ー ル	11	外 部 出 力 端 子 (+)		
4	電源灯(ネオンランプ)	8	電 源 端 子	12	取 付 板		

発行	技術部管理課	縮尺	/
図番	YP 6259		①
能美防災株式会社			