

**製品仕様書**  
**LPガス警報器 KP-55B**

1. 仕様

種別	分離型 (検知部：耐湿防滴構造)		
型式	KP-55B		
検知原理	接触燃焼式		
適用ガス	液化石油ガス		
警報濃度	爆発下限界濃度の 1/100 以上 1/4 以下		
通電表示	赤色LED点灯		
警報方式	赤色LED 即時点滅 ブザー 即時断続鳴動 (自動復帰式)		
初期鳴動防止時間	約40秒 (赤色LED点滅表示)		
電源	AC100V±10V 50/60Hz		
消費電力	監視時：1.5W 警報時：1.9W		
使用温度範囲	-10℃～40℃		
使用湿度範囲	警報部	85%RH以下	
	検知部	95%RH以下	
出力仕様	種類	電圧出力	DC 0V-0V-12V (許容電流：20mA)
		2段階電圧出力	DC 0V-6V-12V
		接点出力 (a 接点)	接点容量：DC30V, 3A AC125V, 3A
	標準遅延時間	0秒	
接続方式	コネクタ接続		
取付方法	警報部	取付板による壁かけ式	
	検知部	取付金具による壁かけ式、またはバンド固定	
外形寸法	警報部	H125mm × W92mm × D45mm	
	検知部	H65mm × W55mm × D36mm	
電源コード長さ	約300mm		
検知部コード長さ	約4m (0.75mm <sup>2</sup> 3芯キャブタイヤコード)		
検知部延長	0.75mm <sup>2</sup> 3芯キャブタイヤコードで検知部から警報部まで20m以内		
質量	約610g (検知部コードを含む)		
検定機関	高圧ガス保安協会		
付加機能	センサ負方向ドリフト警報機能：ブザー連続音		
付属品	取付板：1枚      カールプラグ：6個      木ネジ：8個 取付金具：1枚      コードホルダ：4個      束線バンド：1個 バンド：1個      コネクタ：3個      出力コネクタ：1個 サドル：4個      点検ガス：1個		

This material and the information herein is the property of Fuji Electric Co., Ltd.. They shall be neither reproduced, copied, lent, or disclosed in any way whatsoever for the use of any third party, nor used for the manufacturing purposes without the express written consent of Fuji Electric Co., Ltd..

	DATE	NAME	APPROVED
DRAWN	2013-03-04	渡辺	
CHECKED			
REVISION			

**Fuji Electric Co., Ltd.**

DWG.No.

FIN24 98 893

1 / 3

This material and the information herein is the property of Fuji Electric Co., Ltd.. They shall be neither reproduced, copied, lent, or disclosed in any way whatsoever for the use of any third party, nor used for the manufacturing purposes without the express written consent of Fuji Electric Co., Ltd..

## 2. 出力形態

種類	コネクタ番号 (リード線色)	無通電時	監視時	警報時
電圧出力	+ : ③ (茶色) - : ② (灰色)	0V	0V	12V (+3V/-0V)
2段階電圧出力	+ : ① (白色) - : ② (灰色)	0V	6V (+0V/-1V)	12V (+3V/-0V)
接点出力	① (白色) ③ (茶色)	接点 開	接点 開	接点 閉

(出力負荷 : 1.2 kΩ ~ 50 kΩ)

## 3. 使用例

		警報機能
電圧出力		<ul style="list-style-type: none"> <li>ガス漏れ発生時の外部警報</li> </ul>
2段階電圧出力		<ul style="list-style-type: none"> <li>ガス漏れ発生場所表示、および外部警報</li> <li>信号ケーブルの断線、短絡時の外部警報</li> <li>他の防災機器との連動</li> </ul>
接点出力		<ul style="list-style-type: none"> <li>ガス漏れ発生時の外部警報</li> <li>インターホン等、他機器との連動</li> </ul>

	DATE	NAME	APPROVED
DRAWN	2013-03-04	渡辺	
CHECKED			
REVISION			

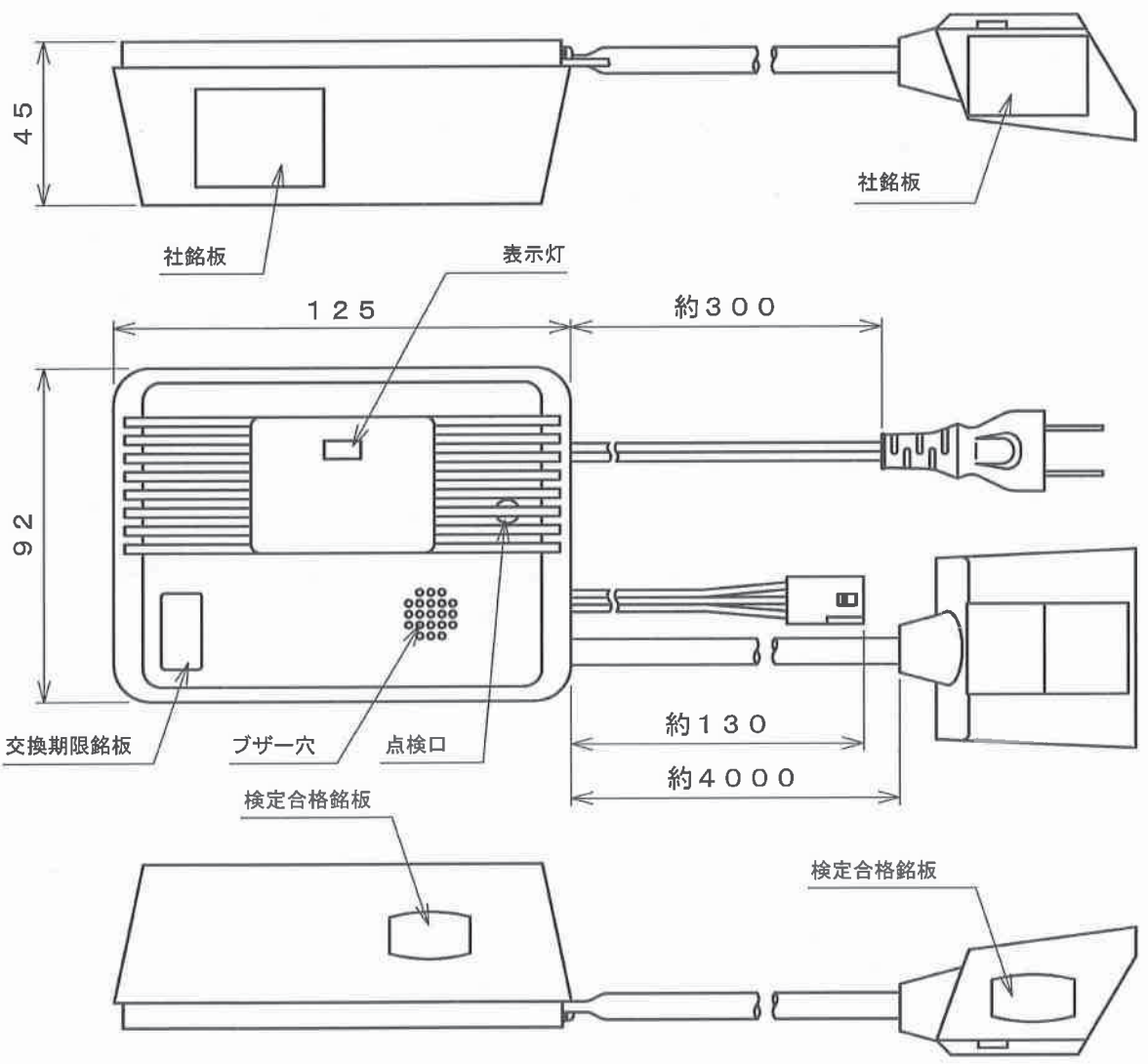
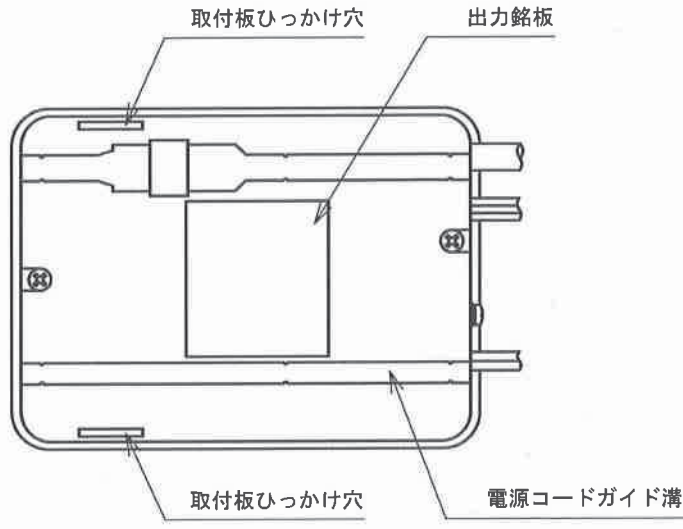
**Fuji Electric Co., Ltd.**

DWG.No.

FIN24 98 893

2 / 3

4. 外形図



This material and the information herein is the property of Fuji Electric Co., Ltd.. They shall be neither reproduced, copied, lent, or disclosed in any way whatsoever for the use of any third party, nor used for the manufacturing purposes without the express written consent of Fuji Electric Co., Ltd.

REVISION	DATE	NAME	APPROVED
	2013-03-04	渡 辺	

**Fuji Electric Co., Ltd.**

DWG.No. **FIN24 98 893** 3 / 3