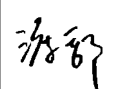


製品仕様書
LPガス警報器 KP-35D

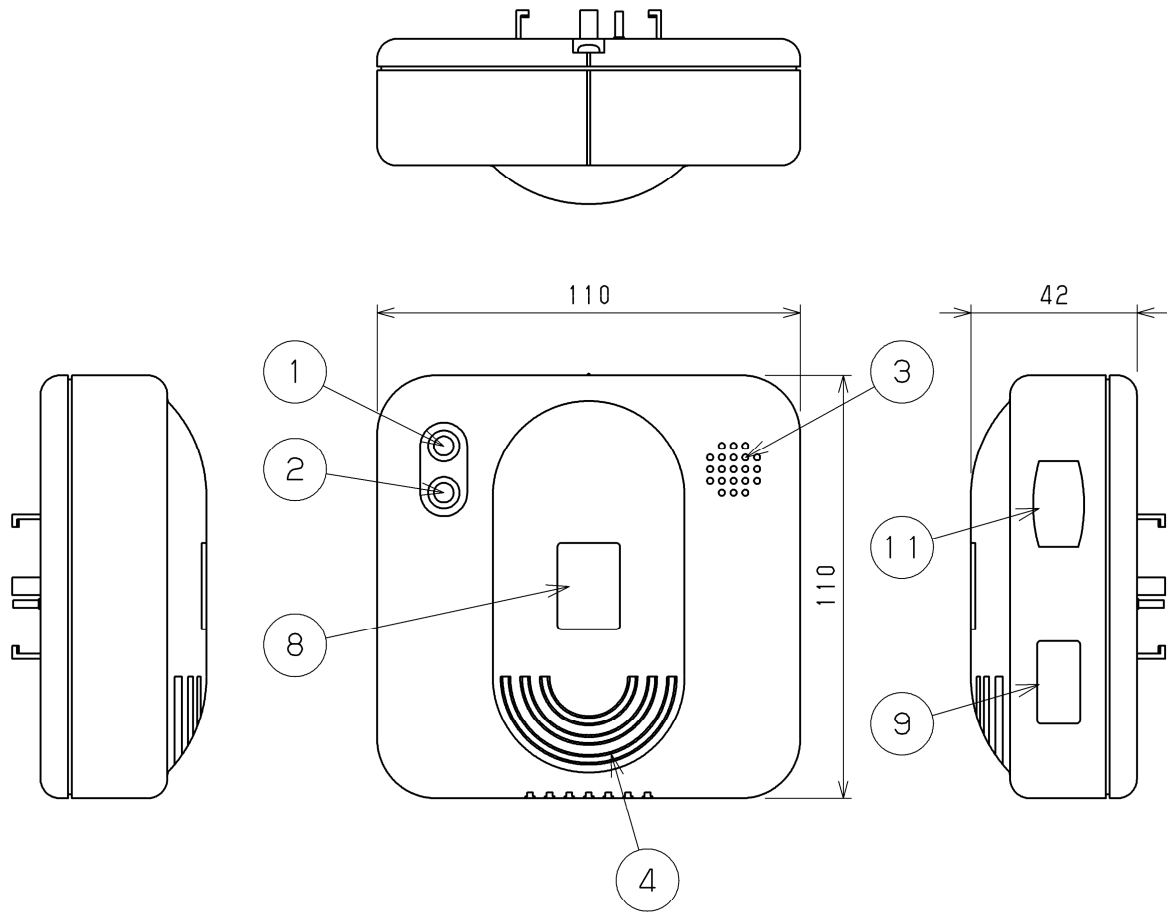
1.仕様

種別	一体形	
品名	KP-35D	
申請型式	GP3VBD (検定機関: 高圧ガス保安協会)	
検知原理	接触燃焼式	
適用ガス	液化石油ガス	
警報濃度	爆発下限界濃度の 1/100 以上 1/4 以下	
警報方式	赤色LED点灯・・・・・・即時 ブザー断続鳴動・・・・・・即時 (自動復帰式)	
初期鳴動防止時間	電源投入後約 40 秒間 (初期鳴動防止時間: 赤色LED点灯)	
通電表示	緑色LED点灯	
電源	DC 24V (電圧許容範囲DC 17V ~ 35V)	
消費電力	監視時: 約 0.8W 警報時: 約 1.0W	
使用温度範囲	-10 ~ 40	
使用湿度範囲	85%RH以下	
出力仕様	種類	2段階有電圧出力DC 0V - 6V - 12V (負荷範囲 1.2k ~ 50k)
	標準遅延時間	0秒
取付方法	専用取付ベースKM-35Bによる壁取付け	
外形寸法	H110×W110×D42mm	
質量	約180g	
付加機能	センサ負方向ドリフト警報 (ブザー連続警報)、チェック機能	
付属品	点検ガス	

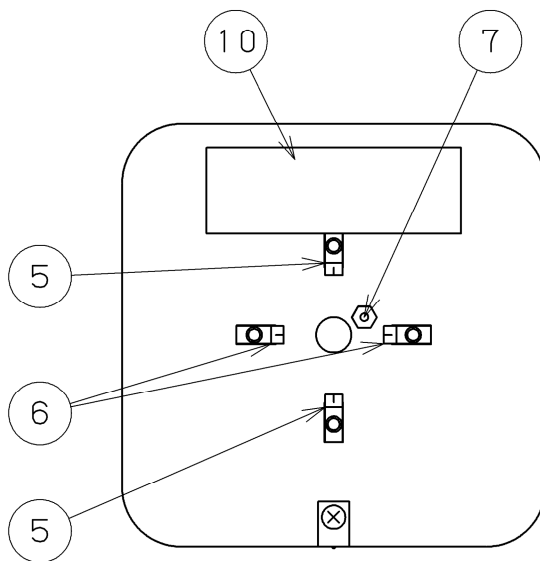
This material and the information herein is the property of Fuji Electric Co., Ltd.. They shall be neither reproduced, copied, lent, or disclosed in any way whatsoever for the use of any third party, nor used for the manufacturing purposes without the express written consent of Fuji Electric Co., Ltd..

	DATE	NAME	APPROVED	Fuji Electric Co., Ltd.		
DRAWN	2013-03-04	渡辺				
CHECKED					DWG.No.	FIN24 98 891
REVISION						

2.外形図



This material and the information herein is the property of Fuji Electric Co., Ltd.. They shall be neither reproduced, copied, lent, or disclosed in any way whatsoever for the use of any third party, nor used for the manufacturing purposes without the express written consent of Fuji Electric Co., Ltd..

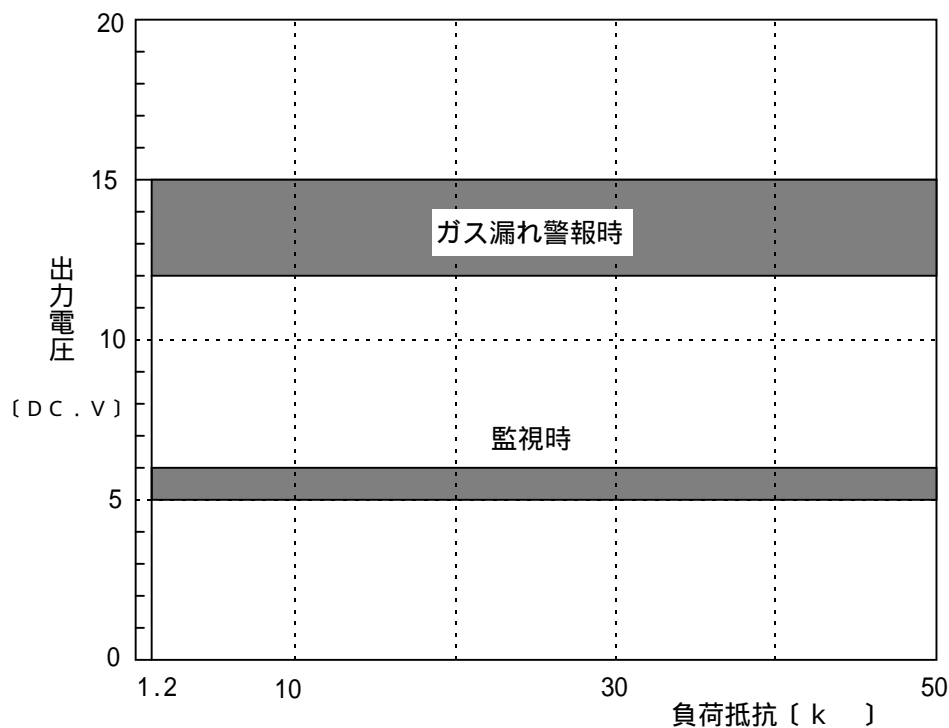


No.	名称	備考
-	筐体	ABS樹脂 色:アイボリー
11	検定合格証	
10	社銘板	
9	有効期限銘板	
8	化粧銘板	
7	チェック端子	
6	警報出力端子	
5	電源端子	
4	ガス検知部	接触燃焼式
3	警報ブザー	圧電ブザー
2	警報ランプ	赤色LED
1	電源ランプ	緑色LED

	DATE	NAME	APPROVED
DRAWN	2013-03-04	渡辺	
CHECKED			
REVISION			

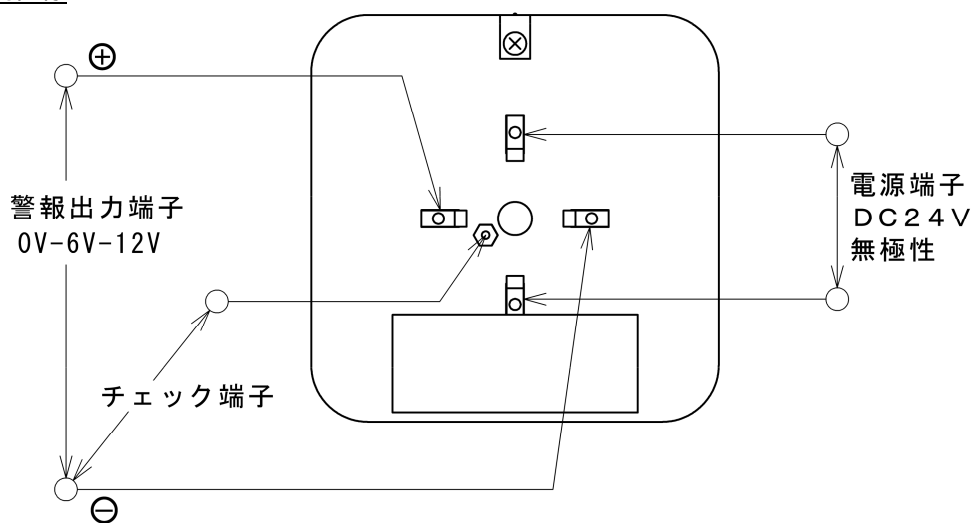
Fuji Electric Co., Ltd.	
DWG.No.	FIN24 98 891 2 / 3

3. 出力電圧仕様



状態	出力電圧仕様 [DC.V] (負荷抵抗 1.2 k ~ 50 k)
監視時	6 V (+ 0 V / - 1 V)
ガス漏れ警報時	12 V (+ 3 V / - 0 V)
トラブル時	0 V

4. 端子接続仕様



This material and the information herein is the property of Fuji Electric Co., Ltd.. They shall be neither reproduced, copied, lent, or disclosed in any way whatsoever for the use of any third party, nor used for the manufacturing purposes without the express written consent of Fuji Electric Co., Ltd..

	DATE	NAME	APPROVED	Fuji Electric Co., Ltd.	
DRAWN	2013-03-04	渡辺			
CHECKED				DWG.No.	FIN24 98 891
REVISION					