

**製品仕様書**  
**都市ガス警報器 KN-36D**

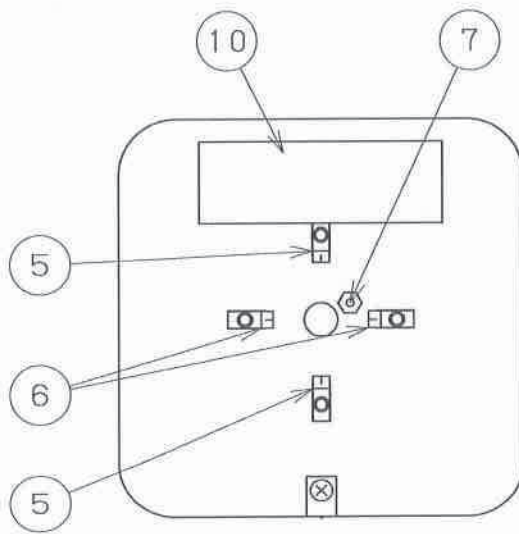
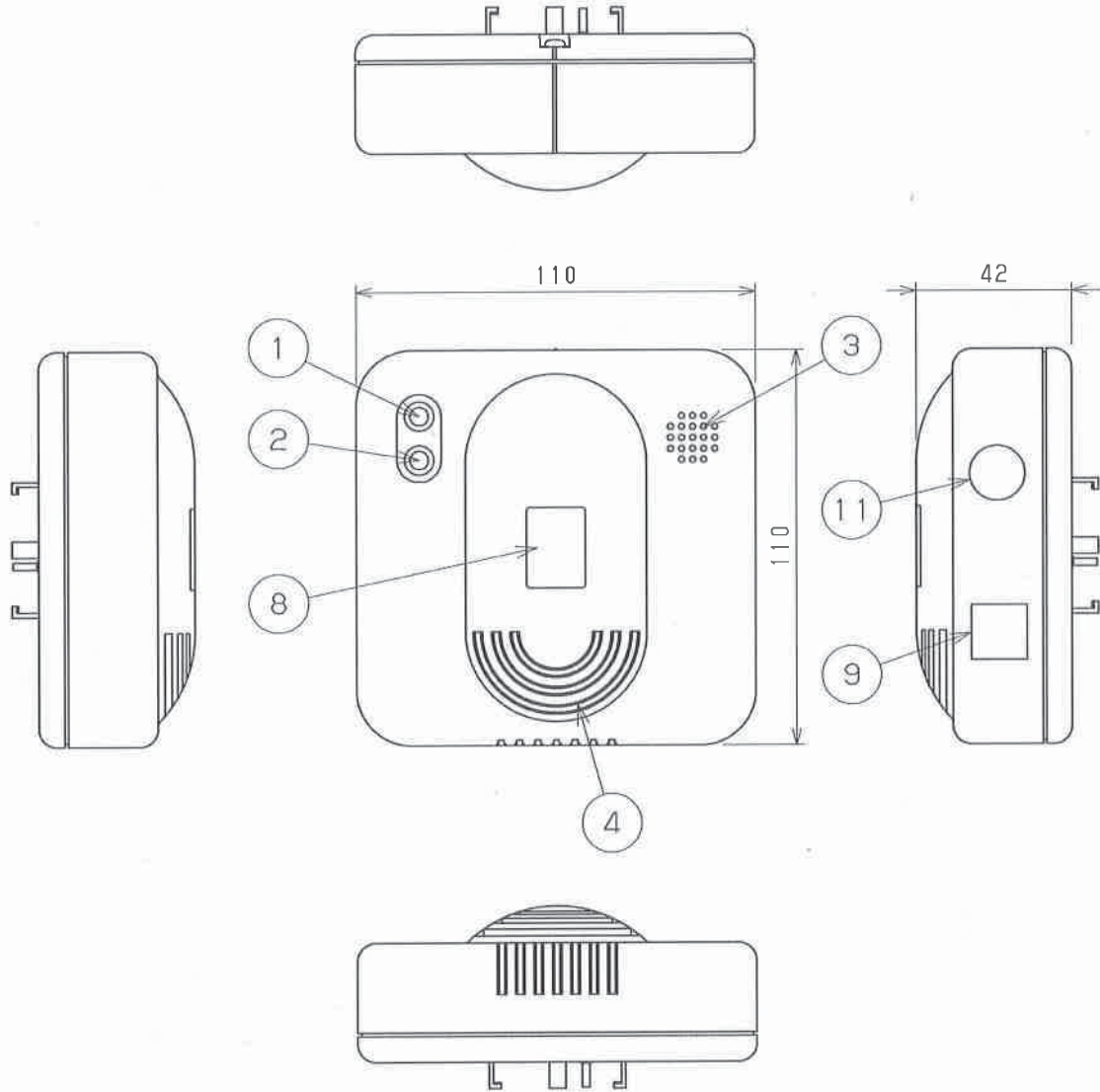
**1. 仕様**

種別	一体形	
品名	KN-36D	
申請型式	GN3VBBC (検査・認証機関：日本ガス機器検査協会)	
検知原理	接触燃焼式	
適用ガス	都市ガス (空気より重いガス用)	
警報濃度	爆発下限界濃度の 1/100 以上 1/4 以下	
警報方式	赤色 LED 点灯 . . . . . 即時 ブザー連続鳴動 . . . . . 約 20 秒遅延 (自動復帰式)	
初期鳴動防止時間	電源投入後約 40 秒間 (初期鳴動防止時間：赤色 LED 点灯)	
通電表示	緑色 LED 点灯	
電源	DC 24V (電圧許容範囲 DC 17V ~ 35V)	
消費電力	監視時：約 0.8W 警報時：約 1.0W	
使用温度範囲	-10°C ~ 50°C	
使用湿度範囲	85%RH 以下	
出力仕様	種類	2 段階有電圧出力 DC 0V - 6V - 12V (負荷範囲 1.2kΩ ~ 50kΩ)
	標準遅延時間	0 秒
取付方法	専用取付ベース KM-35B による壁取付け	
外形寸法	H 110 × W 110 × D 42mm	
質量	約 180g	
付加機能	センサ負方向ドリフト警報 (ブザー連続警報)、チェック機能	
有効期限	お取り付け後 5 年間	
付属品	点検ガス	

This material and the information herein is the property of Fuji Electric Co., Ltd.. They shall be neither reproduced, copied, lent, or disclosed in any way whatsoever for the use of any third party, nor used for the manufacturing purposes without the express written consent of Fuji Electric Co., Ltd..

	DATE	NAME	APPROVED	<b>Fuji Electric Co., Ltd.</b>		
DRAWN	2013-03-04	渡 辺	渡 辺			
CHECKED					DWG. No.	FIN24 98 896
REVISION						

2. 外形図



No.	名称	備考
—	筐体	ABS樹脂 色：アイボリー
11	JIA 認証シール	
10	社銘板	
9	有効期限銘板	
8	化粧銘板	
7	チェック端子	
6	警報出力端子	
5	電源端子	
4	ガス検知部	接触燃焼式
3	警報ブザー	圧電ブザー
2	警報ランプ	赤色LED
1	電源ランプ	緑色LED

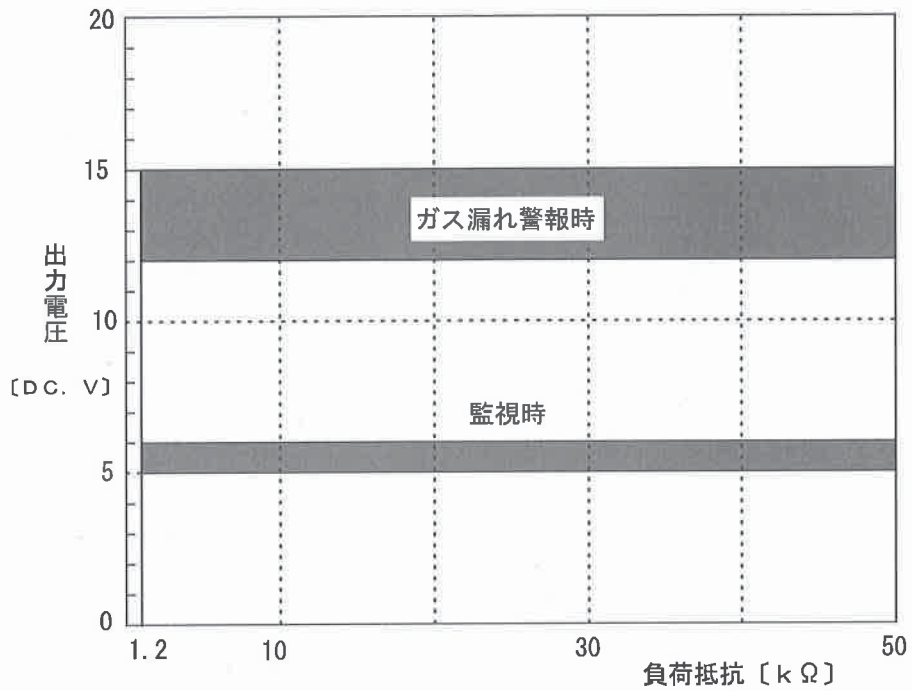
This material and the information herein is the property of Fuji Electric Co., Ltd.. They shall be neither reproduced, copied, lent, or disclosed in any way whatsoever for the use of any third party, nor used for the manufacturing purposes without the express written consent of Fuji Electric Co., Ltd..

REVISION			
CHECKED			
DRAWN	2013-03-04	渡辺	

DATE	2013-03-04	NAME	渡辺	APPROVED	
------	------------	------	----	----------	--

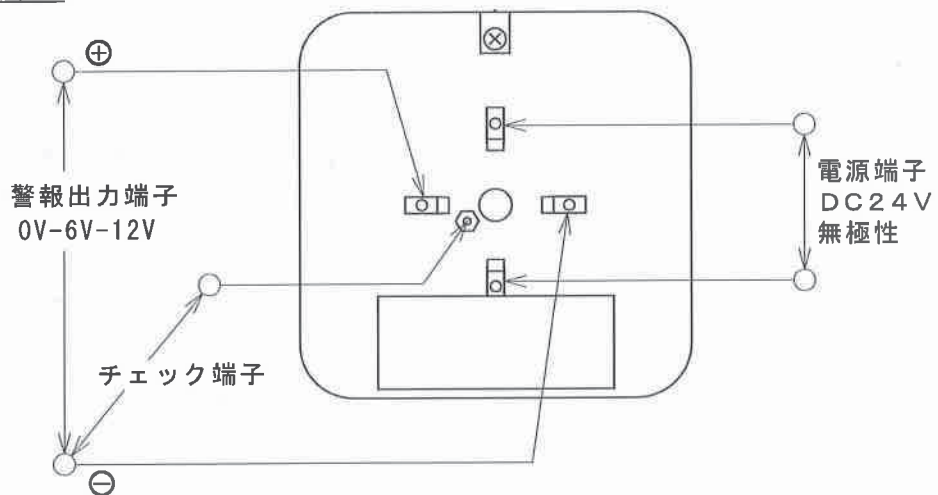
<b>Fuji Electric Co., Ltd.</b>	
DWG.No.	FIN24 98 896
	2 / 3

### 3. 出力電圧仕様



状態	出力電圧仕様 [DC. V] (負荷抵抗 1.2 kΩ ~ 50 kΩ)
監視時	6 V (+0V / -1V)
ガス漏れ警報時	12 V (+3V / -0V)
トラブル時	0 V

### 4. 端子接続仕様



This material and the information herein is the property of Fuji Electric Co., Ltd.. They shall be neither reproduced, copied, lent, or disclosed in any way whatsoever for the use of any third party, nor used for the manufacturing purposes without the express written consent of Fuji Electric Co., Ltd..

	DATE	NAME	APPROVED
DRAWN	2013-03-04	渡辺	
CHECKED			
REVISION			

**Fuji Electric Co., Ltd.**

DWG.No. **FIN24 98 896** 3 / 3