

製品仕様書
都市ガス警報器 KN-15KB

1. 仕様

種別	一体型		
型式	KN-15KB		
検知原理	接触燃焼式		
適用ガス	都市ガス用 (全ガス用)		
警報濃度	爆発下限界濃度の 1/100 以上 1/4 以下		
通電表示	赤色LED点灯		
警報方式	赤色LED 即時点滅 約20秒遅延後 ブザー断続鳴動 (自動復帰式)		
初期鳴動防止時間	約40秒 (赤色LED点滅表示)		
電源	AC100V±10V 50/60Hz		
消費電力	監視時: 1.7W 警報時: 2.1W		
使用温度範囲	-10℃ ~ 50℃		
使用湿度範囲	85%RH以下		
出力仕様	種類	電圧出力	DC 0V-0V-12V (許容電流: 30mA)
		2段階電圧出力	DC 0V-6V-12V
		接点出力 (a 接点)	接点容量: DC30V, 3A AC125V, 3A
	標準遅延時間	0秒	
接続方式	コネクタ接続		
取付方法	取付板による壁かけ式		
外形寸法	H125mm × W92mm × D45mm		
電源コード長さ	約300mm		
質量	約270g		
検査・認証機関	一般財団法人 日本ガス機器検査協会		
付加機能	センサ負方向ドリフト警報機能: ブザー連続音		
付属品	取付板: 1枚 木ネジ: 2個 点検ガス: 1個 出力コネクタ: 1個		

This material and the information herein is the property of Fuji Electric Co., Ltd. They shall be neither reproduced, copied, lent, or disclosed in any way, whatsoever for the use of any third party, nor used for the manufacturing purposes without the express written consent of Fuji Electric Co., Ltd.

	DATE	NAME	APPROVED	Fuji Electric Co., Ltd.		
DRAWN	2013-03-04	渡 辺				
CHECKED						
REVISION					DWG. NO.	FIN24 98 894

2. 出力形態

種類	コネクタ番号 (リード線色)	無通電時	監視時	警報時
電圧出力	+ : ③ (茶色) - : ② (灰色)	0V	0V	12V(+3V/-0V)
2段階電圧出力	+ : ① (白色) - : ② (灰色)	0V	6V(+0V/-1V)	12V(+3V/-0V)
接点出力	① (白色) ③ (茶色)	接点 開	接点 開	接点 閉

(出力負荷 : 1.2 k Ω ~ 50 k Ω)

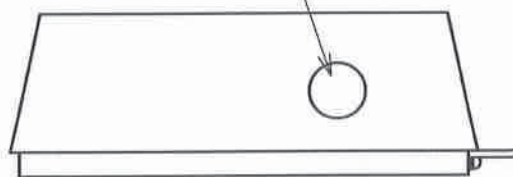
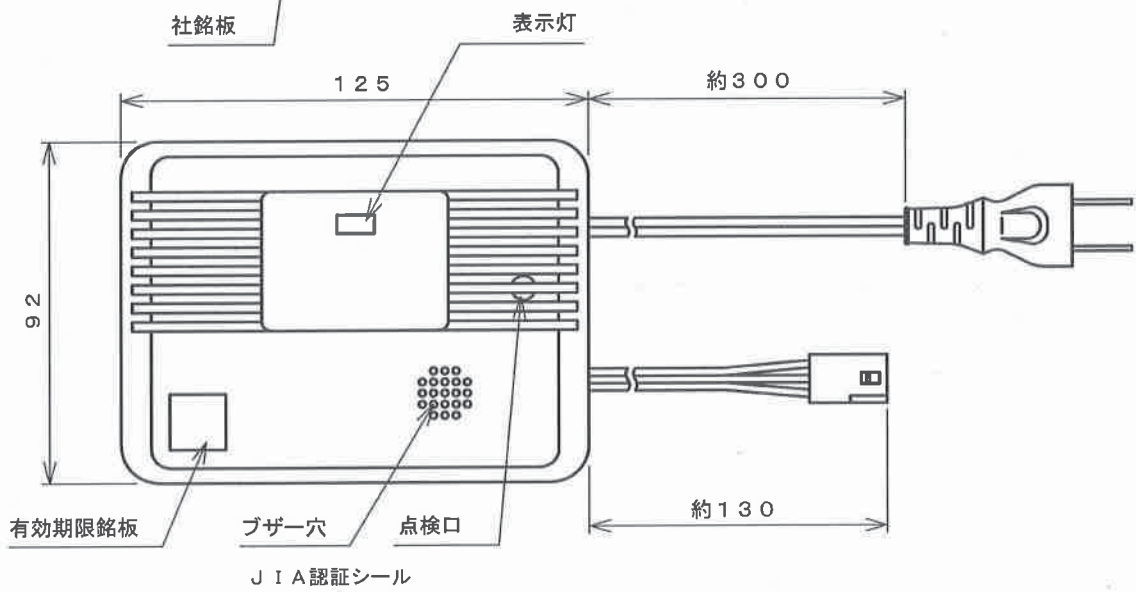
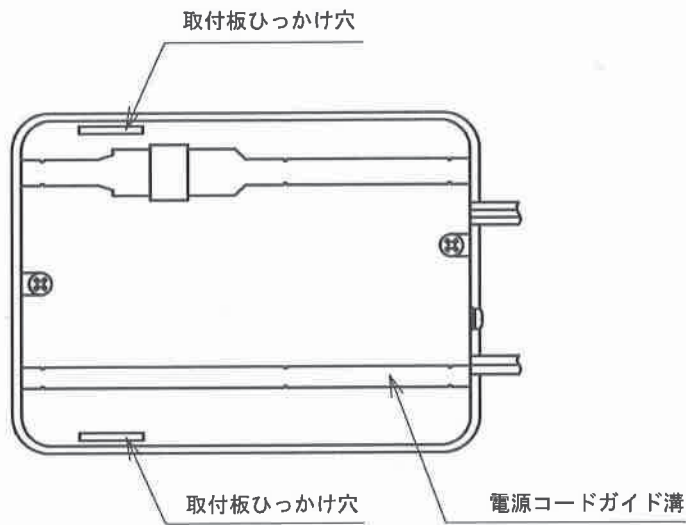
3. 使用例

		警報機能
電圧出力		<ul style="list-style-type: none"> ガス漏れ発生時の外部警報
2段階電圧出力		<ul style="list-style-type: none"> ガス漏れ発生場所表示、および外部警報 信号ケーブルの断線、短絡時の外部警報 他の防災機器との連動
接点出力		<ul style="list-style-type: none"> ガス漏れ発生時の外部警報 インターホン等、他機器との連動

This material and the information herein is the property of Fuji Electric Co., Ltd. They shall be neither reproduced, copied, lent, or disclosed in any way whatsoever for the use of any third party, nor used for the manufacturing purposes without the express written consent of Fuji Electric Co., Ltd.

DATE	2013-03-04	NAME	渡辺	APPROVED	Fuji Electric Co., Ltd.
DRAWN		CHECKED			
REVISION					DWG.No. FIN24 98 894 2 / 3

4. 外形図



This material and the information herein is the property of Fuji Electric Co., Ltd. They shall be neither reproduced, copied, lent, or disclosed in any way whatsoever for the use of any third party, nor used for the manufacturing purposes without the express written consent of Fuji Electric Co., Ltd..

	DATE	NAME	APPROVED
DRAWN	2013-03-04	渡 辺	
CHECKED			
REVISION			

Fuji Electric Co., Ltd.

DWG. No.

FIN24 98 894

3 / 3