

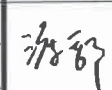
製品仕様書
都市ガス警報器 KN-60KB

1. 仕様

種別	一体型	
型式	KN-60KB	
申請型式	GN6VBAC (検査・認証機関：日本ガス機器検査協会)	
検知原理	接触燃焼式	
適用ガス	都市ガス用 (空気より軽いガス用)	
警報濃度	爆発下限界濃度の 1/100 以上 1/4 以下	
通電表示	緑色LED点灯	
警報方式	赤色LED 即時点灯 約20秒遅延後 ブザー断続鳴動 (自動復帰式)	
初期鳴動防止時間	約40秒 (赤色LED点灯表示)	
電源	AC100V±10V 50/60Hz	
消費電力	監視時：1.5W 警報時：1.8W	
使用温度範囲	-10℃ ~ 50℃	
使用湿度範囲	85%RH以下	
出力仕様	種類	2段階有電圧出力DC0V-6V-12V (負荷範囲1.2kΩ~50kΩ)
	標準遅延時間	0秒
取付方法	専用取付ベースKM-60Bによる天井または壁取り付け	
外形寸法	φ120mm×42mm	
質量	約240g	
付加機能	センサ負方向ドリフト警報機能：ブザー連続音	
有効期間	お取り付け後5年間	
付属品	点検ガス	

This material and the information herein is the property of Fuji Electric Co., Ltd. They shall be neither reproduced, copied, lent, or disclosed in any way whatsoever for the use of any third party, nor used for the manufacturing purposes without the express written consent of Fuji Electric Co., Ltd.

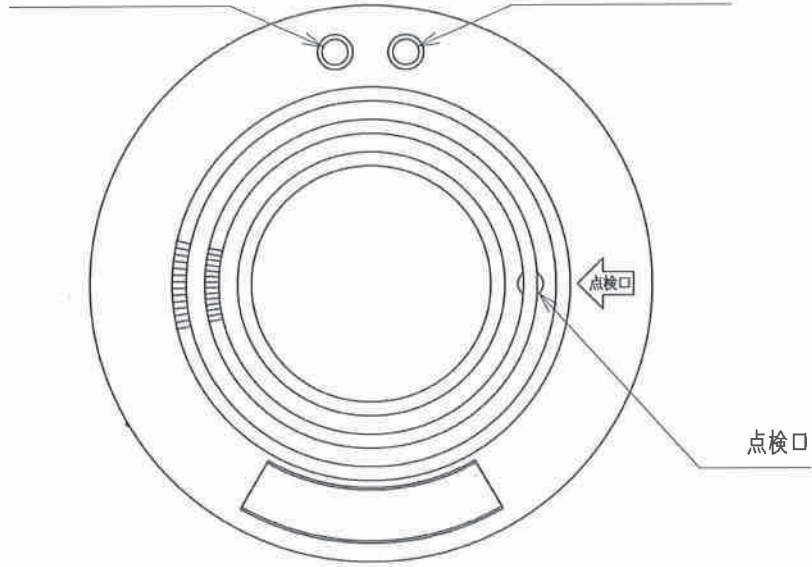
⑨消費電力、質量変更し書換する。2013-03-04 渡辺

	DATE	NAME	APPROVED	Fuji Electric Co., Ltd.			
DRAWN	2013-03-04	渡 辺					
CHECKED					DWG.No.	FIN24 98 238	1/3
REVISION							

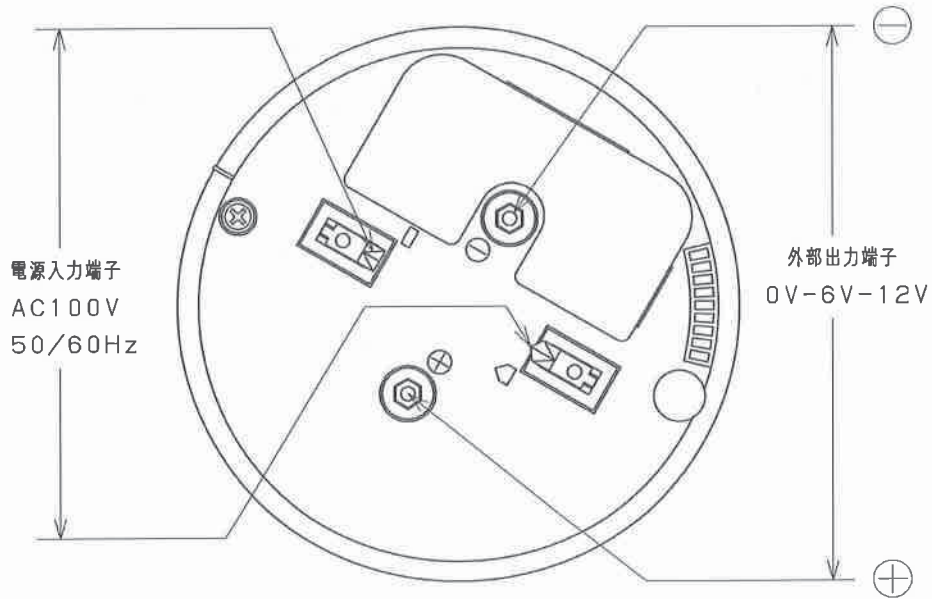
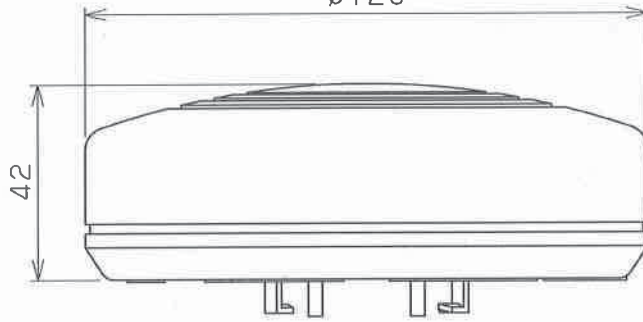
2. 外形図

通電表示灯 (緑)

警報表示灯 (赤)



Ø120



This material and the information herein is the property of Fuji Electric Co., Ltd.. They shall be neither reproduced, copied, lent, or disclosed in any way whatsoever for the use of any third party, nor used for the manufacturing purposes without the express written consent of Fuji Electric Co., Ltd..

⑨消費電力、質量変更し書換する。2013-03-04 渡辺

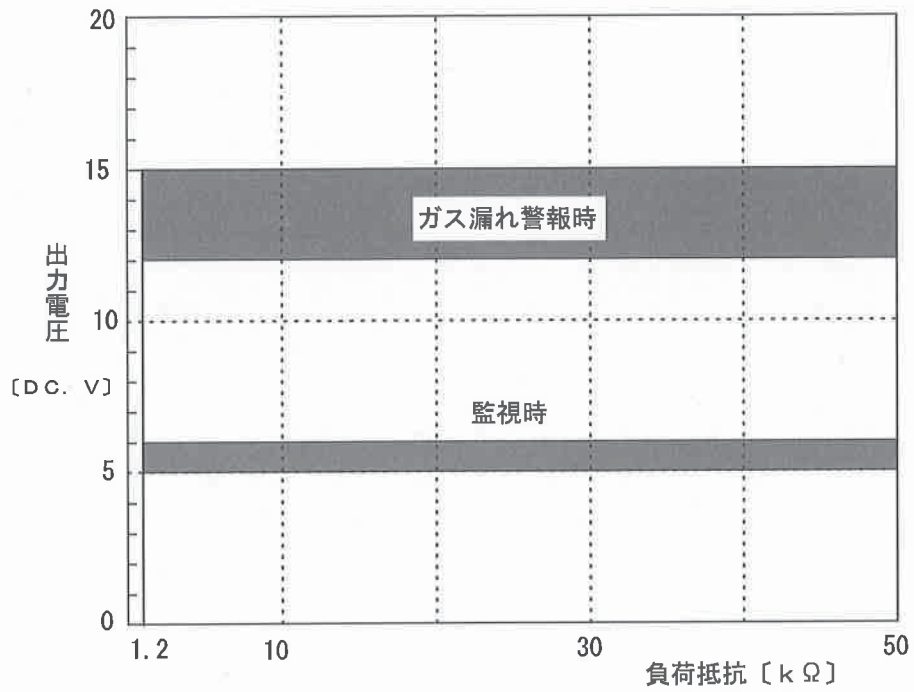
REVISION

	DATE	NAME	APPROVED
DRAWN	2013-03-04	渡辺	
CHECKED			

Fuji Electric Co., Ltd.

DWG.No.	FIN24 98 238	2 / 3	g
---------	--------------	-------	---

3. 出力電圧仕様



状態	出力電圧仕様 [DC.V] (負荷抵抗 1.2 kΩ ~ 50 kΩ)
監視時	6 V (+0V / -1V)
ガス漏れ警報時	12 V (+3V / -0V)
トラブル時	0 V

This material and the information herein is the property of Fuji Electric Co., Ltd. They shall be neither reproduced, copied, lent, or disclosed in any way whatsoever for the use of any third party, nor used for the manufacturing purposes without the express written consent of Fuji Electric Co., Ltd.

⑨消費電力、質量変更し書換する。2013-03-04 渡辺

	DATE	NAME	APPROVED	Fuji Electric Co., Ltd.		
DRAWN	2013-03-04	渡 辺				
CHECKED				DWG.No.	FIN24 98 238	3 / 3
REVISION						