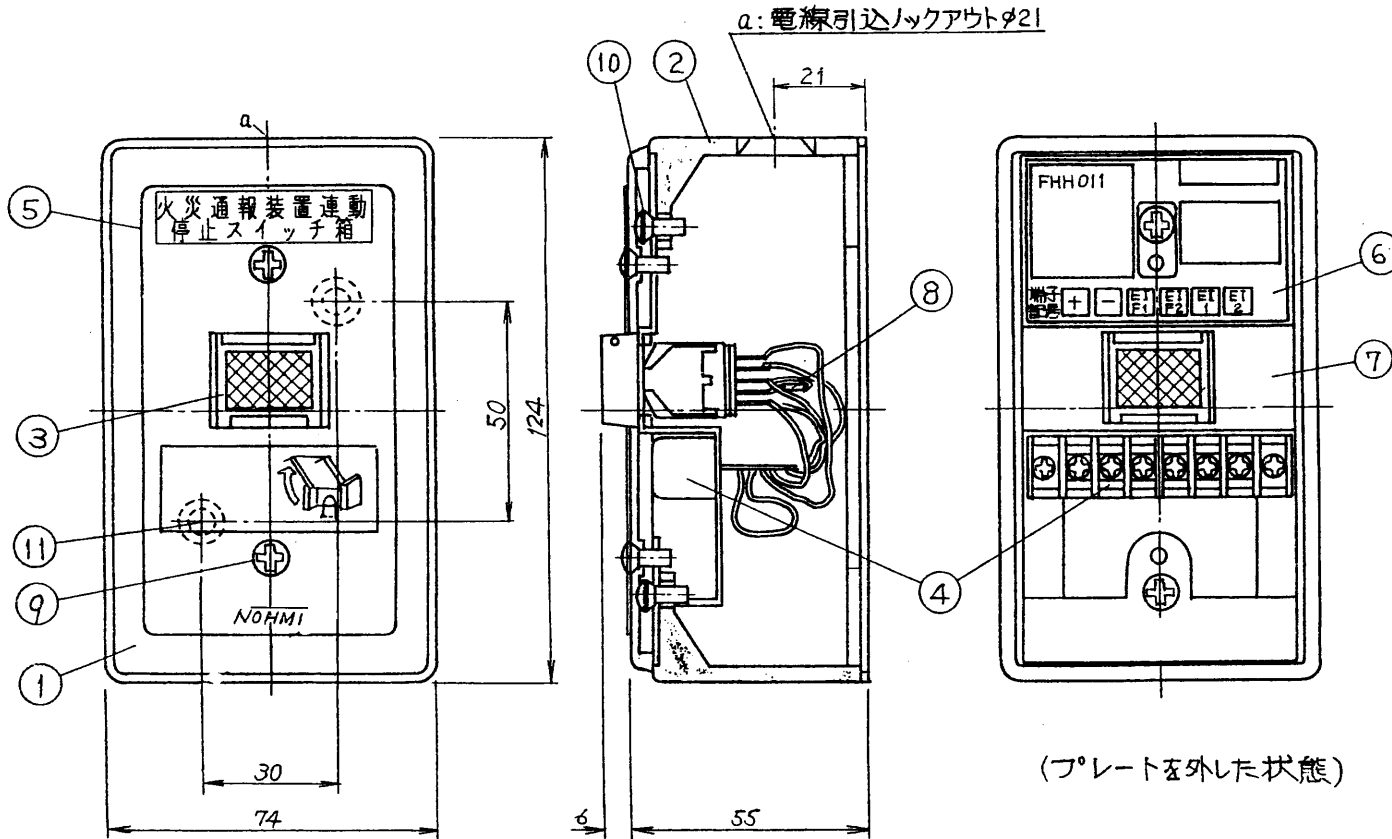
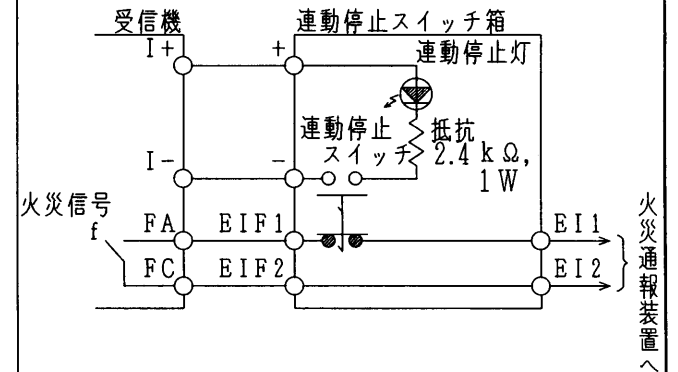


仕様

- (1) 種別；火災通報装置連動停止スイッチ箱
- (2) 使用温度範囲；0℃～40℃
- (3) 定格電圧；⊕ - ⊖ 端子間 DC24V
- (4) 消費電流；⊕ - ⊖ 端子間 約9.2mA
- (5) 主材；ポリカーボネート系樹脂 クリーム色
- (6) 質量；約235g



接続図



FHH011型

火災通報装置連動停止スイッチ箱

発行 技術部管理課 縮尺 /

図番

FHH6107

2

能美防災株式会社

番号	名称	番号	名称	番号	名称	番号	名称
1	プレート	4	端子台	7	スイッチ取付台	10	スイッチ取付台取付ネジ
2	露出ボックス	5	装置銘板	8	抵抗器	11	取付穴(φ6×2)
3	照光式押釦スイッチ	6	機器銘板	9	プレート取付ネジ		