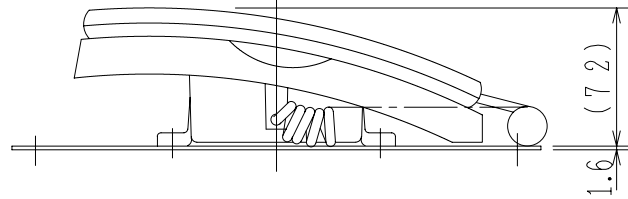
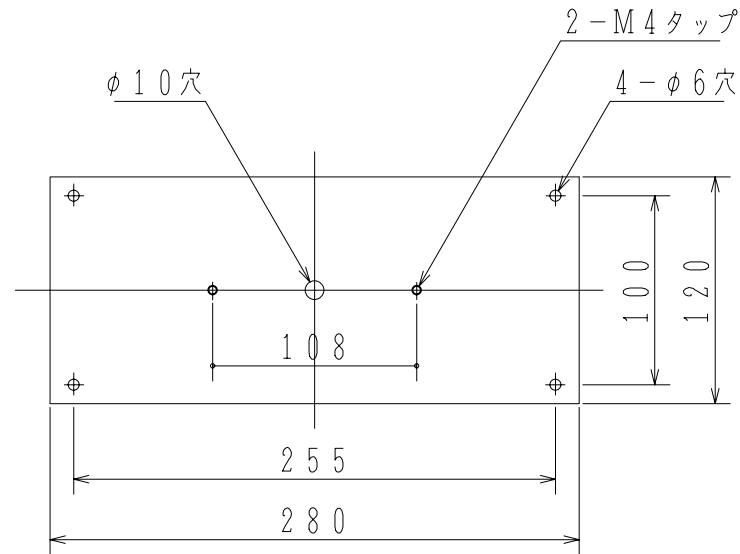
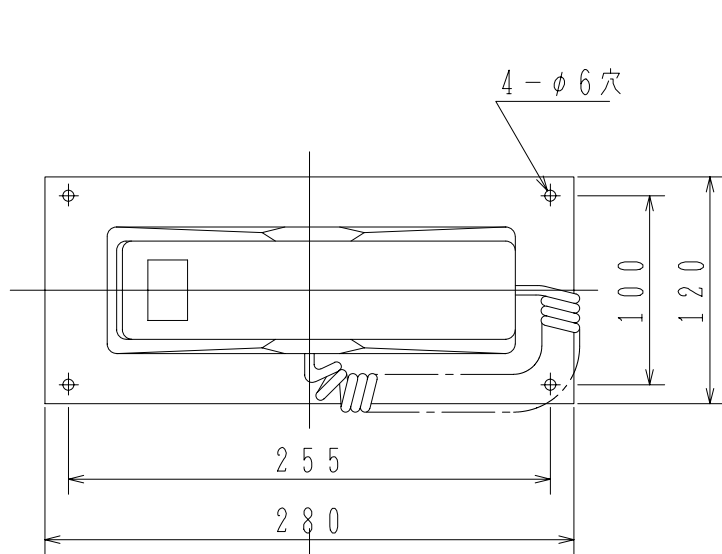


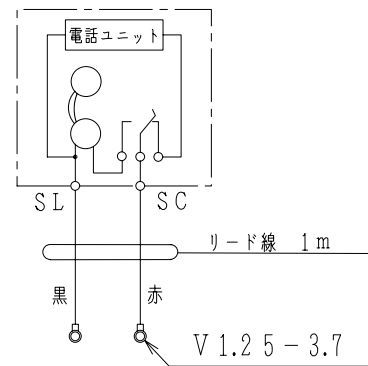
縦形取付板

材：t 1.6 SPCC

仕：メラミン焼付塗装



横形組品



EFKJ004-Y型 (横形)

非常電話子機+横形取付板

(非常電話子機取付板 加工図)

発行 第1技術部火報管理課 縮尺 /

図番 EFKJ6977



能美防災株式会社