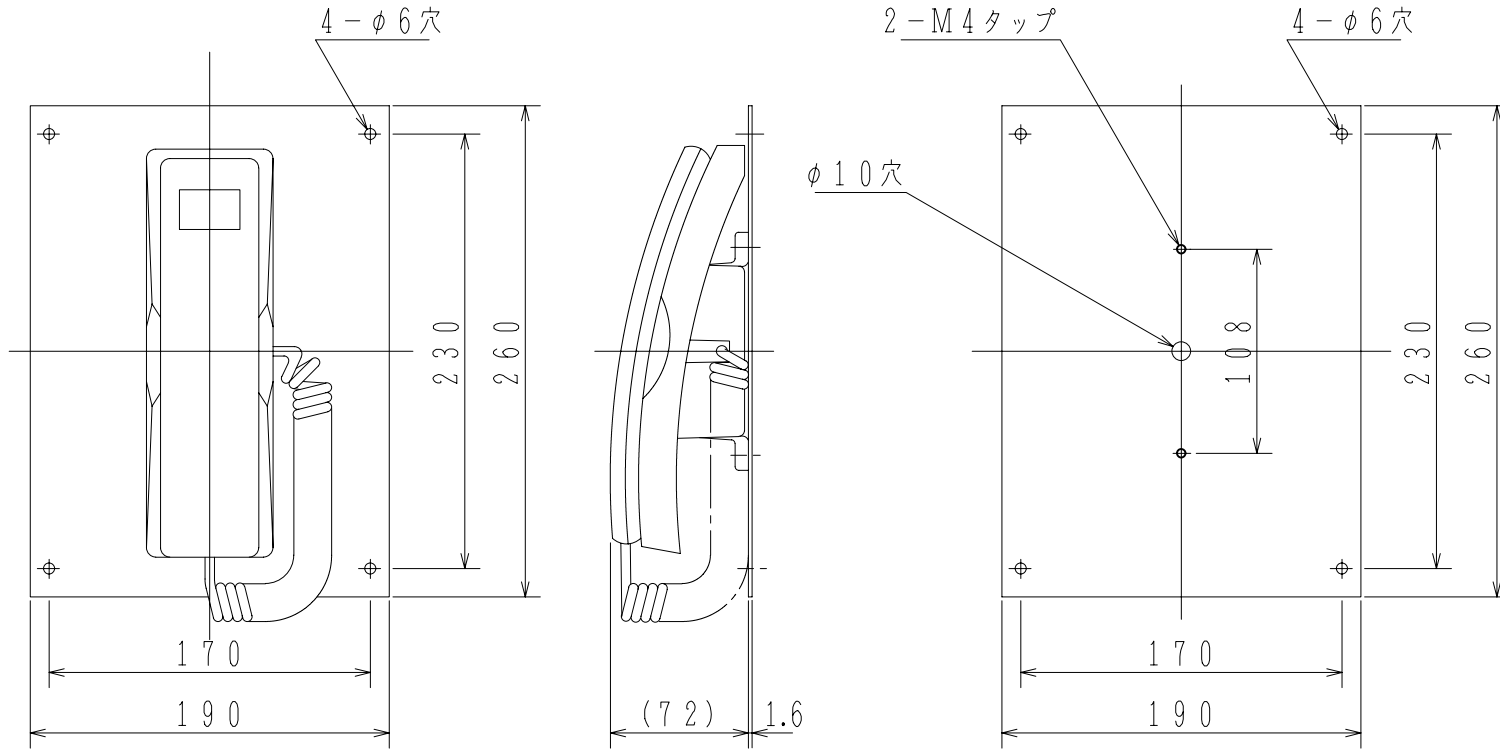


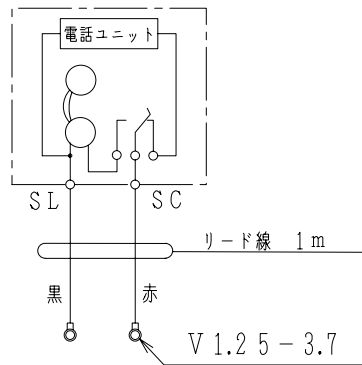
縦形取付板

材：t 1.6 SPCC

仕：メラミン焼付塗装



縦形組品



EFKJ004-S型 (縦形)

非常電話子機+縦形取付板
(非常電話子機取付板 加工図)

発行 第1技術部火報管理課 縮尺 /

図番 EFKJ6976



能美防災株式会社