

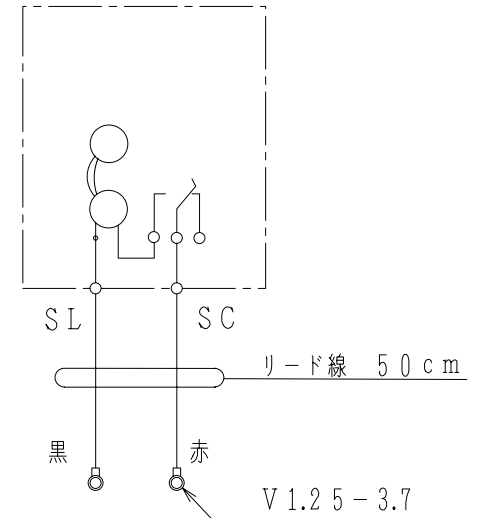
GKF04499

08.5.

仕 様

- (1) 材質：ABS樹脂
- (2) 色：(ハンドセット表・ハンドセット受台・端子収納フタ・ハンドセット裏) アイボリーホワイト
- (3) 質量：約350g
- (4) 使用温度範囲：-10℃~50℃

接 続 図

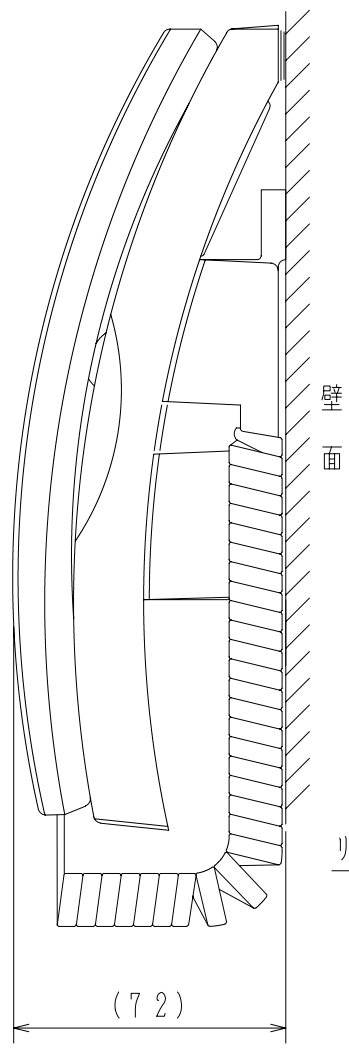
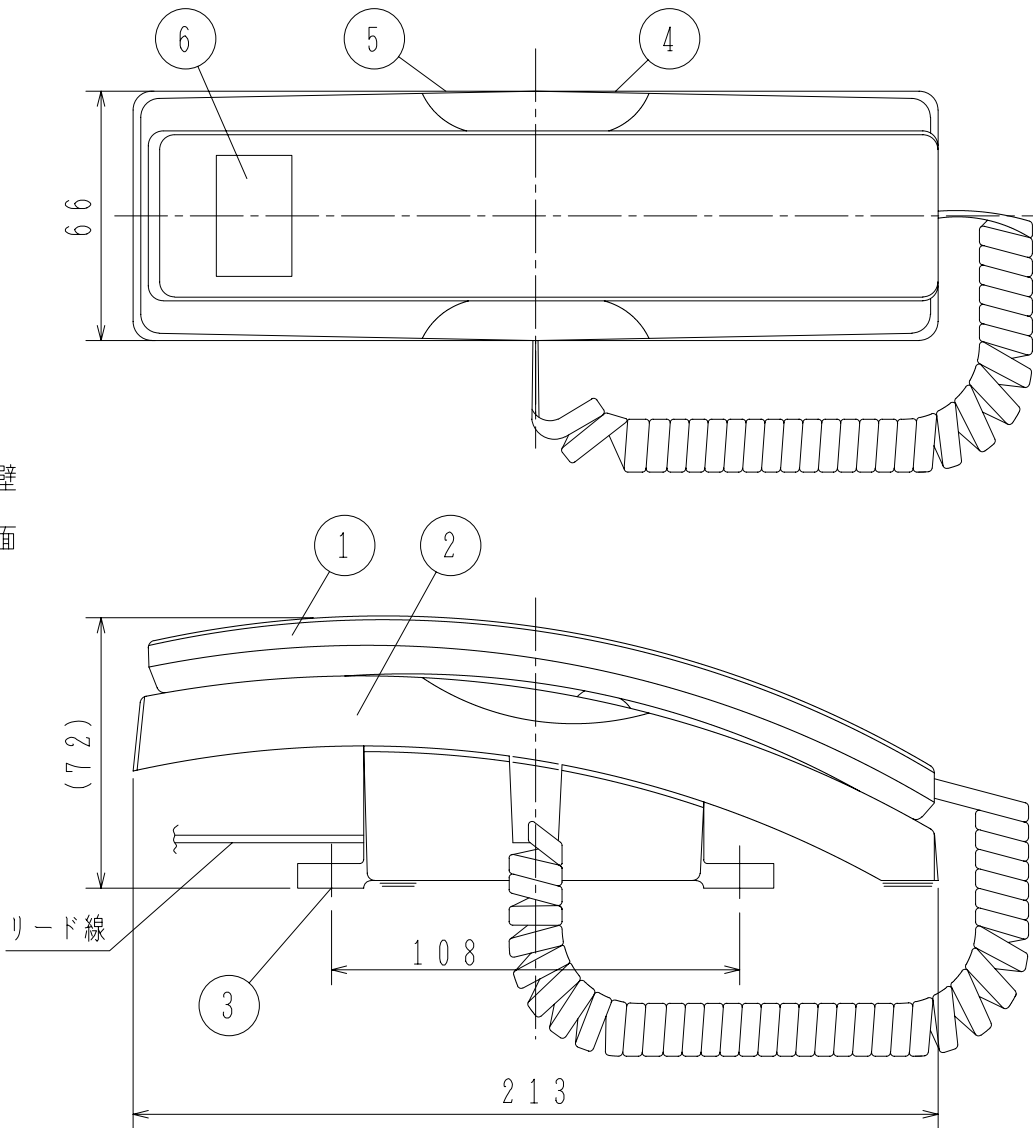


EFKJ003-D型
非常電話機(子機 ブザーなし)

発行 第1技術部火報管理課 縮尺 /

図番 EFKJ6972 0

能美防災株式会社



番号	名 称	番号	名 称	番号	名 称	番号	名 称
1	ハンドセット	3	取付穴 (2-φ5×8長穴)	5	型名シール		
2	ハンドセット受台	4	合格証票	6	取扱シール		