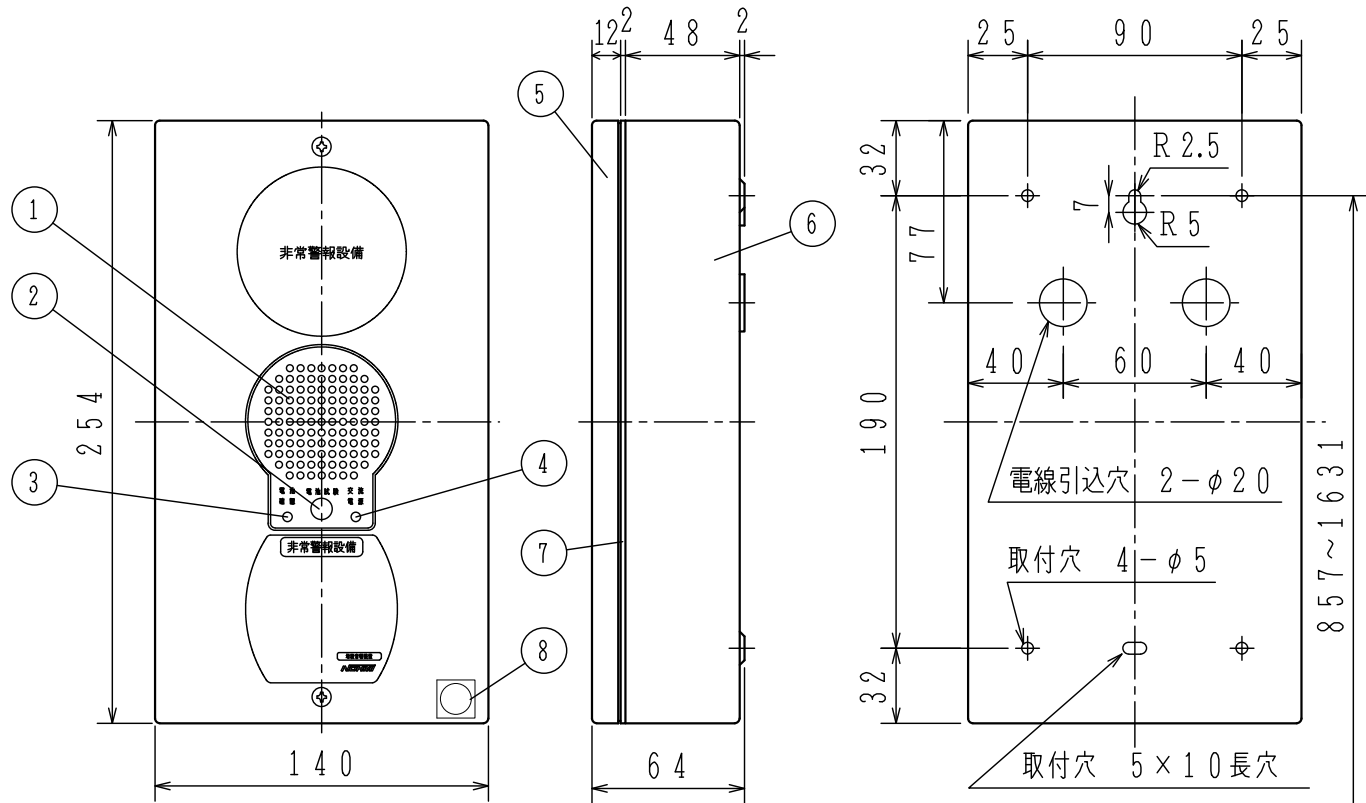


取付寸法図



仕 様

- (1) 種別：非常警報設備・複合装置（増設音響装置），露出型（防雨型）
- (2) 型式番号：認評非第25~109号
- (3) 主電源：AC100V, 50/60Hz
- (4) 予備電源：密閉型蓄電池内蔵DC6V, 0.25Ah
（充電方式）トリクル充電（充電電流）9mA
- (5) 回路電圧：DC6V
- (6) 消費電力：（監視時）2.5W,（作動時）4W
- (7) 外部接続機器個数：複合装置 最大19台
- (8) 音量：サイレン音 90dB (at 1m)
- (9) 使用温度範囲：0℃~40℃
- (10) 主材：ABS樹脂（マンセル2.5Y9/1相当）
- (11) 質量：約0.9kg

EYA015A-W-B型
非常警報設備・複合装置（増設音響装置）
露出型，防雨型，外観図

発行 第1技術部火報管理課 縮尺 /

図番 EYA6253 ◇○

能美防災株式会社

番号	名称	番号	名称	番号	名称	番号	名称
1	音響装置	4	交流電源灯	7	防水パッキン	10	
2	電池試験スイッチ	5	プレート	8	合格証票	11	
3	電池確認灯	6	露出ボックス	9		12	